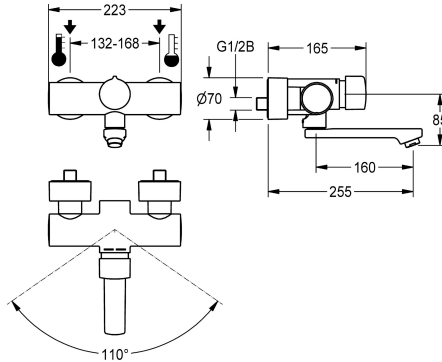


## KWC F5S-Mix Selbstschluss-Wandbatterie

Modell-Linie: F5S | F5SM1005  
Wascharmaturen | Selbstschluss-Armaturen



KWC-Nr.
<b>2030032992</b> Ausladung 195 mm
<b>2030032991</b> Ausladung 135 mm
<b>2030032993</b> Ausladung 255 mm
<b>2030040314</b> mit Ausladung 135 mm und Luftsprudler mit Durchflussmengenregler 3,0 l/min
<b>2030040316</b> mit Ausladung 195 mm und Luftsprudler mit Durchflussmengenregler 3,0 l/min
<b>2030040317</b> mit Ausladung 255 mm und Luftsprudler mit Durchflussmengenregler 3,0 l/min

Ausladung des Auslaufs
195 mm
135 mm
255 mm
135 mm
195 mm
255 mm

Volumenstrom bei 3 bar
0.1 l/s
0.1 l/s
0.1 l/s
0.05 l/s
0.05 l/s
0.05 l/s

F5S-Mix Selbstschluss-Wandbatterie DN 15 als Eingriffsmischer zur Aufputzmontage mit arretierbarem Schwenkauslauf, für Waschanlagen. FRAMIC Selbstschluss-Mischkartusche, hydraulisch gesteuert, wartungsarm und stagnationsfrei, mit Keramikscheibentechnik, selbsttätig schließend, fließdruckunabhängig durch mediengetrennte Bauart. Fließzeit stufenlos einstellbar. Mit einstellbarem und verdrehsicherem

Temperaturanschlag. Zum Anschluss an Warm- und Kaltwasser. Ganzmetallausführung, Messing poliert verchromt. Laminarstrahlregler mit integriertem Durchflussmengenregler 6,0 l/min. Mit verstellbaren und absperzbaren Anschlüssen mit Rückflussverhinderern und Sieben, vollständig abgedeckt durch tiefenverstellbare Schraubrosetten. Ausladung 255 mm.

### Technische Daten

mit Rückflussverhinderer
Berechnungsdurchfluss Kaltwass
Berechnungsdurchfluss Warmwass
A3000 open-kompatibel
drucklos
mit Filter
einstellbare Fließzeit
Funktionsprinzip
Hygienespülung
Nennweite
Anschlussgröße
Schließmechanismus
Material Armatur
maximale Fließzeit

ja
0.07 l/s
0.07 l/s
nein
nein
ja
ja
hydraulisch selbstschließend
nein
DN 15
G 1/2 B
Oberteil keramisch
Messing
35 Sekunden



## KWC F5S-Mix Selbstschluss-Wandbatterie

**Modell-Linie: F5S | F5SM1005**  
Wascharmaturen | Selbstschluss-Armaturen

Mindestfließdruck	0,5 bar
minimale Fließzeit	5 Sekunden
Art der Mischung	ja
Zugstangen-Ablaufgamitur	nein
mit Rosetten/Abdeckplatte	ja
Sicherheitsabschaltung	nein
Schallschutz	nein
Auslauf	schwenkbar, unten
Ausladung des Auslaufs	255 mm
Oberflächenbehandlung Armatur	verchromt
Oberflächenveredelung Armatur	poliert
Temperaturanschlag	ja
Thermische Desinfektion	nein
Art der Montage	Wandmontage
Art der Bedienung	manueller Betrieb
Art der Wascharmatur	Wandarmatur
Volumenstrom bei 3 bar	0,1 l/s
Wasseranschluss	S-Anschlüsse
Akzentfarbe	ohne
Grundfarbe	Chromoptik (glänzend)
IgPosNumber	63FD03C

### Optionales Zubehör



#### Diebstahlhemmendes Perlatorgehäuse

**2000104778**  
ZTAPS0005

### Ersatzteile

## KWC F5S-Mix Selbstschluss-Wandbatterie

Modell-Linie: F5S | F5SM1005  
Wascharmaturen | Selbstschluss-Armaturen



Schraubrosette

2030046777  
ASXX9003



Montage-Set

2030003401  
EAQLT0009



Siebdichtung 24 x 17 x 2,5 mm

2000104706  
ASXX9011



Stopfen verchromt

2030053006  
ASSX9004



Griffdruckkappe

2030050753  
ASSM9004



Temperaturanschlag

2030046189  
ASSM9002



Sicherungsring

2030048357  
ASXX9003



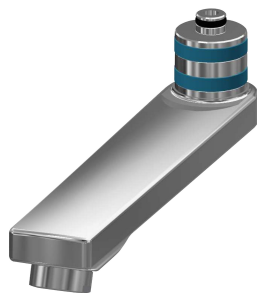
FRAMIC Selbstschluss-Mischkartusche

2030046185  
ASSM9001



Laminarstrahlregler

2030012352  
ETAPS0037



Schwenkauslauf, 160 mm

2030032815  
ASXX1002