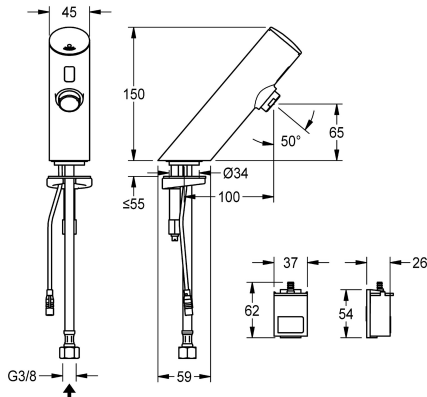


KWC F3E

Elektronický stojánkový ventil s přihrádkou na baterii

Modell-Linie: F3E | F3EV1001

Umyvadlové armatury | Elektronické armatury



KWC-No.

2030033385

ATT-WS-VOLFLOWRATE3

0.1 l/s

F3E - stojánkový ventil DN 15 pro umývání, s optoelektronickým řízením. K připojení na předmíchanou teplou nebo studenou vodu pomocí hadice a sítka. Řídící elektronika, kartuše s elektromagnetickým ventilem a senzor v celokovovém tělese, leštěná chromovaná mosaz. Regulátor proudu vody s integrovaným regulátorem průtoku 6,0 l/min. Aktivované hygienické proplachování

24 hodin po posledním použití, bezpečnostní vypnutí při trvalé reflexi a ukládání statistických údajů. S možností nastavení funkčních parametrů a komunikace pomocí volitelného obousměrného dálkového ovládní. S přihrádkou na baterii včetně lithiové baterie 6 V (CR-P2) k montáži pod umyvadlo.

Technické údaje

ATT-WS-BACKFLOWPREVENTER
Výpočet průtoku studené vody
ATT-WS-COMPA30000
Nastavené automatické hygienické proplachování
Snížený tlak
s filtrem
Ovládní
ATT-WS-HYGIENE-FLUSH
Nominální průměr
Velikost přívodní trubky
ATT-WS-LOCKINGMECHANISM
Materiál armatury
Minimální tlak průtoku
Typ směšování
Počet baterií
ATT-WS-PARAMETERIZATION
ATT-WS-POPUPWASTESET
Napájení
Umístění elektrické přípojky
Spotřeba energie
ATT-WS-POWTYPE
Systém ochrany IP
ATT-WS-ROSETTES
Bezpečnostní vypnutí
Zvuková izolace

Ne
0.1 l/s
Ne
24 hodin po posledním použití
Ne
ano
electronically self-closing
ano
DN 15
G3-8
TOP-NONCERAMIC
mosaz
1 bar
Ne
1
REMOTECONTROL
Ne
Baterie 6 V
od spodu
1.5 Voltampér
BATTERY
59K
Ne
ano
Ne



KWC F3E

Elektronický stojánkový ventil s přihrádkou na baterii

Modell-Linie: F3E | F3EV1001

Umyvadlové armatury | Elektronické armatury

ATT-WS-SPOUT	fixovaná
Vzdálenost perlátoru	100 mm
Povrchová úprava armatury	chromovaný
ATT-WS-SURTREATFIT	POLISHED
ATT-WS-TEMPERATURELIMIT	Ne
Termická dezinfekce	Ne
ATT-WS-TRANSFORMER	Ne
Typ baterií	CR-P2
Způsob montáže	TAPHOLE
Ovládání	senzor
Typ senzoru	optoelektronický senzor
Typ baterie	Pillar tap
ATT-WS-VOLFLOWRATE3	0.1 l/s
ATT-WS-WATCON	hadice
Barevné varianty	NONE
Základní barva	CHROME-GLOSSY

Volitelné příslušenství



Obousměrné dálkové ovládání pro armatury F3 a F5

2030036654
ACEX9005



Dvoutlačítkové dálkové ovládání pro armatury F3 a F5

2030036849
ACEX9004



Regulátor proudu vody

2000101160
ZAQUA087



PURETHERM Podumyvadlový termostat

2030012758
PURE0031

Náhradní díly



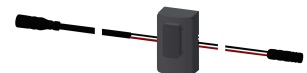
Krytka



O-kroužek, červený



O-kroužek, modrý



Snímač, ID 01/00001

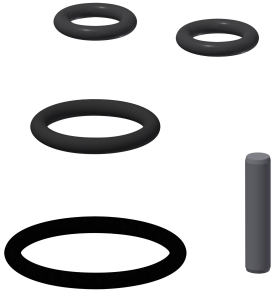
KWC F3E

Elektronický stojánkový ventil s přihrádkou na baterii

Modell-Linie: F3E | F3EV1001

Umyvadlové armatury | Elektronické armatury

2030041514
ASEX1006



Sada náhradních dílů

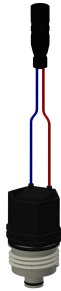
2030042426
ASEX1011



Lithiová baterie 6 V

2000104846
EPRTR0008

2030042439
ASEV1002



Kartuše
s obtokovým elektromagnetickým
ventilem

2030003033
EAQFU0001



Plug-in power supply unit

2030039823
ACEX9002

2030042440
ASEV1002



Hadice

2030041501
ASEV1001



Podomítkový síťový zdroj

2030039825
ACEX9003

2030041447
ASEX1001



Rychlosvorka

2030042441
ASEX1012