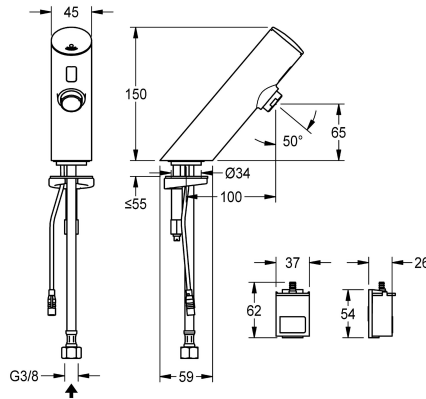


KWC F3E Elektronik-Standventil mit Batteriefach

Modell-Linie: F3E | F3EV1001
Wascharmaturen | Elektronische Armaturen



KWC-Nr.

2030033385

2030039462
mit Durchflussmengenregler 3,0 l/min

F3E Standventil DN 15 für Waschanlagen, opto-elektronisch gesteuert. Zum Anschluss an vorgemischtes Warmwasser oder Kaltwasser mittels Schlauch und Sieb. Steuerelektronik, Magnetventilkartusche und Sensor im Ganzmetallgehäuse, Messing poliert verchromt. Luftsprudler mit integriertem Durchflussmengenregler 6,0 l/min. Aktivierte Hygienespülung 24

Volumenstrom bei 3 bar

0.1 l/s

0.05 l/s

Stunden nach letzter Betätigung, Sicherheitsabschaltung bei Dauerreflexion und Speicherung von Statistikdaten. Mit Möglichkeit der Parametrierung und Kommunikation über optionale bidirektionale Fernbedienung. Mit Batteriefach inklusive 6 V Lithium Batterie (CR-P2) zur Montage unterhalb des Waschtisches.

Technische Daten

mit Rückflussverhinderer

Berechnungsdurchfluss Kaltwass

A3000 open-kompatibel

Voreinstellung Hygienespülung

drucklos

mit Filter

Funktionsprinzip

Hygienespülung

Nennweite

Anschlussgröße

Schließmechanismus

Material Armatur

Mindestfließdruck

Art der Mischung

Anzahl Batterien

Parametrierung

Zugstangen-Ablaufgarnitur

Anschlussspannung

Position des Elektroanschlusse

Stromverbrauch

Art der Spannungsversorgung

Schutzart IP

mit Rosetten/Abdeckplatte

nein

0.1 l/s

nein

24 Stunden nach der letzten Betätigung

nein

ja

elektronisch selbstschließend

ja

DN 15

G 3/8

Oberteil nicht keramisch

Messing

1 bar

nein

1

Fernbedienung

nein

Batterie 6 V

von unten

1.5 Voltampere

Batterie

IP59K

nein



KWC F3E

Elektronik-Standventil mit Batteriefach

Modell-Linie: F3E | F3EV1001

Wascharmaturen | Elektronische Armaturen

Sicherheitsabschaltung	ja
Schallschutz	nein
Auslauf	fest
Ausladung des Auslaufs	100 mm
Oberflächenbehandlung Armatur	verchromt
Oberflächenveredelung Armatur	poliert
Temperaturanschlag	nein
Thermische Desinfektion	nein
mit Trafo/Netzteil	nein
Batterietyp	CR-P2 Lithium Batterie 6 V
Art der Montage	Armaturenbohrung
Art der Bedienung	Sensorbetätigung
Typ des Sensors	opto-elektronischer Sensor
Art der Wascharmatur	Standarmatur
Volumenstrom bei 3 bar	0.1 l/s
Wasseranschluss	Schlauch (Verschraubung)
Akzentfarbe	ohne
Grundfarbe	Chromoptik (glänzend)

Optionales Zubehör



Bidirektionale Fernbedienung für F3 und F5 Armaturen

2030036654
ACEX9005



2-Tasten-Fernbedienung für F3 und F5 Armaturen

2030036849
ACEX9004



Luftsprudler

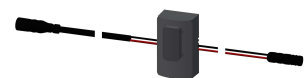
2000101160
ZAQUA087



PURETHERM Untertisch-Thermostat

2030012758
PURE0031

Ersatzteile

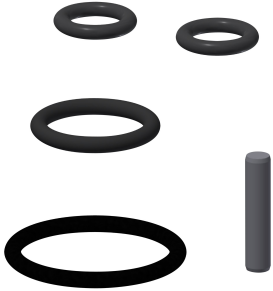


KWC F3E Elektronik-Standventil mit Batteriefach

Modell-Linie: F3E | F3EV1001
Wascharmaturen | Elektronische Armaturen

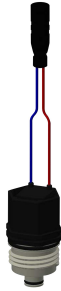
Verschlusskappe

2030041514
ASEX1006



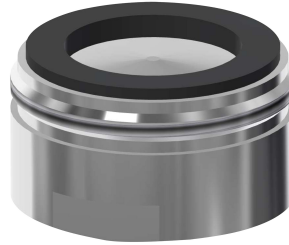
O-Ring, rot

2030042439
ASEV1002



O-Ring, blau

2030042440
ASEV1002



Sensor, ID 01/00001

2030041447
ASEX1001



Ersatzteilset

2030042426
ASEX1011



Magnetventilkartusche

2030003033
EAQFU0001



Luftsprudler 6,0 l/min

2000104691
ASXX1015



Schlauch

2030041501
ASEV1001



Siebichtung 16 x 8 x 1,6 mm

2000104720
ASXX1012



Schnellbefestigung

2030042441
ASEX1012

Lithium-Batterie 6V

2000104846
EPRT0008

Steckernetzteil

2030039823
ACEX9002

Wandebau-Netzteil

2030039825
ACEX9003