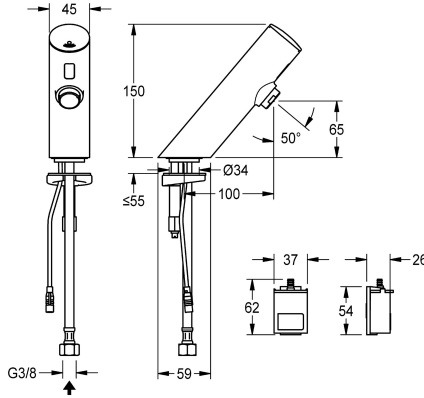


KWC F3E

Válvula de tubo vertical con sistema electrónico

Modell-Linie: F3E | F3EV1001

Griferías de lavabo | Grifos electrónicos



KWC-No.

2030033385

ATT-WS-VOLFLOWRATE3

0.1 l/s

F3EVálvula de tubo vertical DN 15 para instalaciones de lavabo, con control optoelectrónico. Para conexión a agua caliente premezclada o a agua fría mediante tubo flexible y filtro. Electrónica de control, cartucho de válvula electromagnética y sensor en carcasa totalmente metálica, latón cromado de alto brillo. Aireador con regulador de caudal integrado de 6,0 l/min. Descarga higiénica

activa 24 horas tras la última activación, desconexión de seguridad en caso de reflexión constante y almacenamiento de datos estadísticos. Con opción de parametrización y comunicación mediante el mando a distancia bidireccional opcional. Con compartimento para batería, pila de litio de 6 V (CR-P2) incluida, para montaje debajo del lavabo.

Datos técnicos

ATT-WS-BACKFLOWPREVENTER
Cálculo del caudal de agua fría
ATT-WS-COMPA30000
Programación de descarga
Sin presión
con filtro
Mecanismo de activación
ATT-WS-HYGIENE-FLUSH
Diámetro de entrada
Diámetro de entrada
ATT-WS-LOCKINGMECHANISM
Material
Presión de caudal mínimo
Mezcla
Número de baterías
ATT-WS-PARAMETERIZATION
ATT-WS-POPUPWASTESET
Conexión de alimentación
Conexión de energía
Consumo de energía
ATT-WS-POWTYPE
Sistema de protección de propiedad
ATT-WS-ROSETTES
Apagado de seguridad
Insonorización

No
0.1 l/s
No
24 horas después de la última operación
No
Si
ELECTRONIX-C
Si
DN 15
G3-8
TOP-NONCERAMIC
Latón
1 bar
No
1
REMOTECONTROL
No
BATTERY-6-V
Desde la parte inferior
1.5 Voltioamperio
BATTERY
59K
No
Si
No



KWC F3E

Válvula de tubo vertical con sistema electrónico

Modell-Linie: F3E | F3EV1001

Griferías de lavabo | Grifos electrónicos

ATT-WS-SPOUT	Fijado
Vaciado del desagüe	100 mm
Tratamiento de la superficie	Cromado
ATT-WS-SURTREATFIT	POLISHED
ATT-WS-TEMPERATURELIMIT	No
Desinfección térmica	No
ATT-WS-TRANSFORMER	No
Tipo de batería	CR-P2
Tipo de montaje	TAPHOLE
Tipo de operación	SENSOR-OPERATION
Tipo de sensor	sensor opto electrónico
Tipo de grifo	PILLAR-TAB
ATT-WS-VOLFLOWRATE3	0.1 l/s
ATT-WS-WATCON	HOSE
Color acento	NONE
Color primario	CHROME-GLOSSY

Accesorios opcionales



Mando a distancia bidireccional

2030036654
ACEX9005



Mando a distancia de 2 teclas

2030036849
ACEX9004



Aireador

2000101160
ZAQUA087



Termostato bajo lavabo PURETHERM

2030012758
PURE0031

Piezas de recambio



Tapa atornillable

2030041514



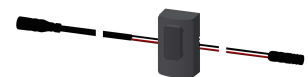
Junta tórica, roja

2030042439



Junta tórica, azul

2030042440



Sensor, ID 01/00001

2030041447

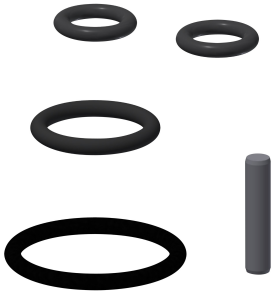
KWC F3E

Válvula de tubo vertical con sistema electrónico

Modell-Linie: F3E | F3EV1001

Griferías de lavabo | Grifos electrónicos

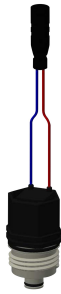
ASEX1006



Set de piezas de repuesto

2030042426
ASEX1011

ASEV1002



Cartucho de válvula electromagnética

2030003033
EAQFU001

ASEV1002



Tubo flexible

2030041501
ASEV1001

ASEX1001



Sistema de fijación rápida

2030042441
ASEX1012



Batería de litio de 6 V

2000104846
EPRTR0008



Adaptador de red

2030039823
ACEX9002



Fuente de alimentación de montaje
con cable de conexión de 1 m

2030039825
ACEX9003