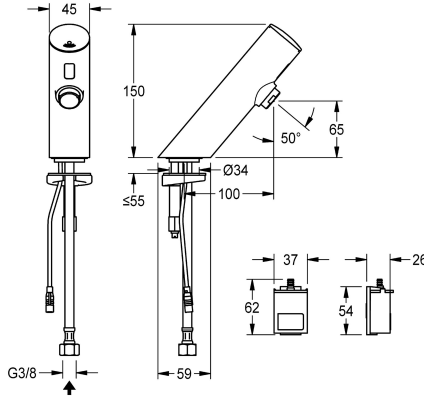


## KWC F3E

Kosketusvapaa pylväshana

Modell-Linie: F3E | F3EV1001

Hanat | Elektroniset hanat



### KWC-No.

**2030033385**

Malli, johon sisältyy porsuutin integroidulla virtaaman säätimellä 6,0 l/min

**2030039462**

Malli, johon sisältyy porsuutin integroidulla virtaaman säätimellä 3,0 l/min

F3E-pylväshana, DN 15, pesuallisiin, optoelektronisesti ohjattava. Liitetään esisekoitettuun lämpimään tai kylmään veteen. Ohjauselektronikka, magneettiventtiili ja sensori. Täysmetallirakenne, Täysmessinkinen, korkeakiiltoinen kromattu hanarunko. Poresuvirtaaman säätimellä 6,0 l/min. Aktivoi hygieniahuuhtelun 24 tuntia edellisen käytön jälkeen.

### ATT-WS-VOLFLOWRATE3

0.1 l/s

0.05 l/s

Turvasammutus jatkuvassa heijastuksessa sekä tilastotietojen tallennus. Mahdollisuus parametrisointiin ja kommunikointiin valinnaisella kaksisuuntaisella kaukosäädöllä. Varustettuparistokotelolla, jossa 6 V:n litiumparisto (CR-P2) pesupöydän alle asennettavaksi.

### Tekniset tiedot

ATT-WS-BACKFLOWPREVENTER

Juomaveden laskentavirtaama

Yhteensopiva Aqua3000Open

Esiasennettu automaattinen hygieniahuuhtelu

Paineistettu

suodattimella

Toiminnallinen periaate

ATT-WS-HYGIENE-FLUSH

Nimellinen halkaisija

Sisääntuloaukon koko

ATT-WS-LOCKINGMECHANISM

liittimen materiaali

Minimi virtauspaine

Sekoituksen tyyppi

Paristojen lukumäärä

ATT-WS-PARAMETERIZATION

ATT-WS-POWUPWASTESET

Tehon syöttö liitäntä

Virtaliitäntä

Energian kulutus

ATT-WS-POWTYPE

Suoja järjestelmä IP

Ei

0.1 l/s

Ei

24 tuntia viimeisen toimenpiteen jälkeen

Ei

Kyllä

ELECTRONIX-C

Kyllä

DN 15

G3-8

TOP-NONCERAMIC

Messinki

1 baari

Ei

1

REMOTECONTROL

Ei

BATTERY-6-V

Pohjasta

1.5 Volttiampeeri

BATTERY

59K



## KWC F3E

Kosketusvapaa pylväshana

Modell-Linie: F3E | F3EV1001

Hanat | Elektroniset hanat

ATT-WS-ROSETTES	Ei
Hätä salku	Kyllä
Ääni eristys	Ei
ATT-WS-SPOUT	Kiinnitetty
Putken ulkonema	100 mm
Pinnan viimeistely	Kromattu
ATT-WS-SURTREATFIT	POLISHED
ATT-WS-TEMPERATURELIMIT	Ei
Lämpö desinfiointi	Ei
ATT-WS-TRANSFORMER	Ei
Pariston tyyppi	CR-P2
Asennustapa	Hanareikä
Toiminta tapa	Kosketusvapaa
Sensarin tyyppi	Opto-elektroninen tunnistin
Hanan tyyppi	PILLAR-TAB
ATT-WS-VOLFLOWRATE3	0.1 l/s
ATT-WS-WATCON	HOSE
Korostusväri	NONE
Perusväri	CHROME-GLOSSY
IviCode	0

### Valinnaiset lisävarusteet



Kaksisuuntainen kaukosäädin

**2030036654**  
ACEX9005



2-painikkeinen kaukosäädin

**2030036849**  
ACEX9004



Poresuutin varkaussuojattu

**2000101160**  
ZAQUA087



Pöytälevyn alle sijoitettava  
PURETHERM-termostaatti

**2030012758**  
PURE0031

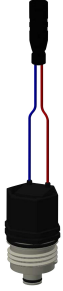
### Varaosat

## KWC F3E

Kosketusvapaa pylväshana

Modell-Linie: F3E | F3EV1001

Hanat | Elektroniset hanat



**Ohitusmagneettiventtiili**

**2030003033**  
EAQFU0001



**Pistokeverkolaite**

**2030039823**  
ACEX9002



**Seinään asennettava verkkolaite**

**2030039825**  
ACEX9003