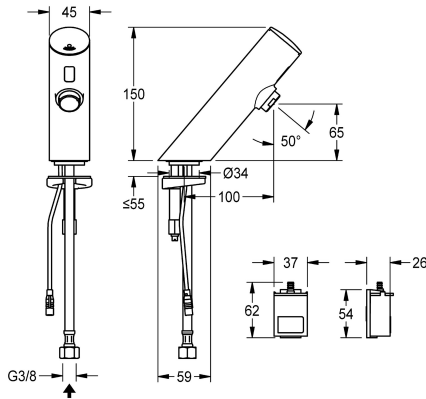


KWC F3E

Rubinetto da bordo lavabo elettronico

Modell-Linie: F3E | F3EV1001

Rubinetterie per bagni | Rubinetterie elettroniche



KWC-No.

2030033385

2030039462

Versione con aeratore con regolatore di portata integrato 3,0 l/min

ATT-WS-VOLFLOWRATE3

0.1 l/s

0.05 l/s

F3E Rubinetto optoelettronico temporizzato DN 15, installazione a bordo lavabo. Da collegare ad acqua fredda o premiscelata mediante tubo flessibile e filtro inclusi. Elettronica di comando, cartuccia elettrovalvola e sensore nel corpo interamente in ottone cromato. Aeratore con regolatore di portata integrato 6,0 l/min. Flussaggio sanitario attivato 24 ore dopo l'ultimo azionamento,

blocco di sicurezza in caso di riflessione permanente e memorizzazione dei dati statistici. Comunicazione e variazione dei parametri tramite telecomando bidirezionale disponibile in opzione. Con alloggiamento batteria inclusa batteria al litio 6 V (CR-P2) per il montaggio al di sotto del lavabo.

Dati tecnici

ATT-WS-BACKFLOWPREVENTER

Calcolo volume d'erogazione dell'acqua fredda

ATT-WS-COMPA30000

Disinfezione termica regolata ex fabbrica

De-pressurizzato

con filtro

Principio di funzionamento

ATT-WS-HYGIENE-FLUSH

Diametro mandata

Dimensione mandata

ATT-WS-LOCKINGMECHANISM

Materiale connessioni

Pressione portata minima

Tipologia della miscelazione

Quantità batterie

ATT-WS-PARAMETERIZATION

ATT-WS-POPUPWASTESET

Connessione dell'alimentazione elettrica

Posizione della connessione elettrica

Consumo elettrico

ATT-WS-POWTYPE

Sistema protettivo IP

ATT-WS-ROSETTES

No

0.1 l/s

No

24 ore dopo l'ultimo intervento

No

Si

Temporizzato elettronico

Si

DN 15

G3-8

TOP-NONCERAMIC

Ottone

1 bar

No

1

REMOTECONTROL

No

BATTERY-6-V

Da sotto

1.5 Voltampere

BATTERY

59K

No



KWC F3E

Rubinetto da bordo lavabo elettronico

Modell-Linie: F3E | F3EV1001

Rubinerterre per bagni | Rubinerterre elettroniche

Interruzione di sicurezza	Si
Isolamento sonoro	No
ATT-WS-SPOUT	Fissato
Proiezione bocca	100 mm
Finitura della superficie	Cromato
ATT-WS-SURTREATFIT	POLISHED
ATT-WS-TEMPERATURELIMIT	No
Disinfezione termica	No
ATT-WS-TRANSFORMER	No
Tipo batterie	CR-P2
Tipo di montaggio	TAPHOLE
Funzionamento	Funzionamento a sensore
Tipologia del sensore	Sensore opto-elettronico
Tipologia sapone	PILLAR-TAB
ATT-WS-VOLFLOWRATE3	0.1 l/s
ATT-WS-WATCON	HOSE
Colore accento	NONE
Colore di base	CHROME-GLOSSY
teamNumber	812412
sanitasTroeschNumber	6725 512

Accessori opzionali



Telecomando bidirezionale

2030036654
ACEX9005



Telecomando con 2 funzioni

2030036849
ACEX9004



Aeratore antivandalo

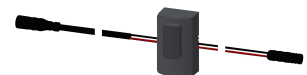
2000101160
ZAQUA087



Termostato sottopiano PURETHERM

2030012758
PURE0031

Pezzi di ricambio



KWC F3E

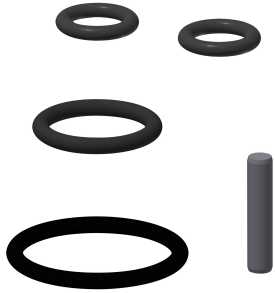
Rubinetto da bordo lavabo elettronico

Modell-Linie: F3E | F3EV1001

Rubinetterie per bagni | Rubinetterie elettroniche

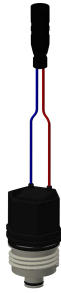
Cappuccio F3E

2030041514
ASEX1006



O-ring, rosso

2030042439
ASEV1002



O-ring 40 x 1.5 mm

2030042440
ASEV1002



Sensore, ID 01/00001

2030041447
ASEX1001



Set di ricambi

2030042426
ASEX1011



Cartuccia della valvola magnetica

2030003033
EAQFU0001



Aeratore 6,0 l/min

2000104691
ASXX1015



Tubo flessibile

2030041501
ASEV1001



Guarnizione filtro 16 x 8 x 1,6 mm

2000104720
ASXX1012



Attacco rapido

2030042441
ASEX1012

Batteria al litio da 6 V

2000104846
EPRT R0008

Alimentatore inseribile

2030039823
ACEX9002

Alimentatore

2030039825
ACEX9003