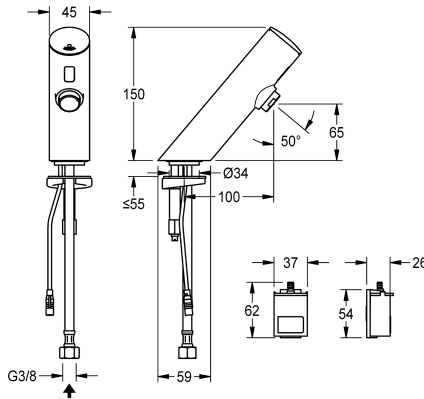


KWC F3E

Rubinetto da bordo lavabo elettronico

Modell-Linie: F3E | F3EV1001

Rubinerie per bagni | Rubinerie elettroniche



KWC-No.

2030033385

ATT-WS-VOLFLOWRATE3

0.1 l/s

F3E Rubinetto optoelettronico temporizzato DN 15, installazione a bordo lavabo. Da collegare ad acqua fredda o premiscelata mediante tubo flessibile e filtro inclusi. Elettronica di comando, cartuccia elettrovalvola e sensore nel corpo interamente in ottone cromato. Aeratore con regolatore di portata integrato 6,0 l/min. Flussaggio sanitario attivato 24 ore dopo l'ultimo azionamento,

blocco di sicurezza in caso di riflessione permanente e memorizzazione dei dati statistici. Comunicazione e variazione dei parametri tramite telecomando bidirezionale disponibile in opzione. Con alloggiamento batteria inclusa batteria al litio 6 V (CR-P2) per il montaggio al di sotto del lavabo.

Dati tecnici

ATT-WS-BACKFLOWPREVENTER
Calcolo volume d'erogazione dell'acqua fredda
ATT-WS-COMPA30000
Disinfezione termica regolata ex fabbrica
De-pessurizzato
con filtro
Principio di funzionamento
ATT-WS-HYGIENE-FLUSH
Diametro mandata
Dimensione mandata
ATT-WS-LOCKINGMECHANISM
Materiale connessioni
Pressione portata minima
Tipologia della miscelazione
Quantità batterie
ATT-WS-PARAMETERIZATION
ATT-WS-POPUPWASTESET
Connessione dell'alimentazione elettrica
Posizione della connessione elettrica
Consumo elettrico
ATT-WS-POWTYPE
Sistema protettivo IP
ATT-WS-ROSETTES
Interruzione di sicurezza
Isolamento sonoro

No
0.1 l/s
No
24 ore dopo l'ultimo intervento
No
Si
Temporizzato elettronico
Si
DN 15
G3-8
TOP-NONCERAMIC
Ottone
1 bar
No
1
REMOTECONTROL
No
BATTERY-6-V
Da sotto
1.5 Voltampere
BATTERY
59K
No
Si
No



KWC F3E

Rubinetto da bordo lavabo elettronico

Modell-Linie: F3E | F3EV1001

Rubinetterie per bagni | Rubinetterie elettroniche

ATT-WS-SPOUT	Fissato
Proiezione bocca	100 mm
Finitura della superficie	Cromato
ATT-WS-SURTREATFIT	POLISHED
ATT-WS-TEMPERATURELIMIT	No
Disinfezione termica	No
ATT-WS-TRANSFORMER	No
Tipo batterie	CR-P2
Tipo di montaggio	TAPHOLE
Funzionamento	Funzionamento a sensore
Tipologia del sensore	Sensore opto-elettronico
Tipologia sapone	PILLAR-TAB
ATT-WS-VOLFLOWRATE3	0.1 l/s
ATT-WS-WATCON	HOSE
Colore accento	NONE
Colore di base	CHROME-GLOSSY

Accessori opzionali



Telecomando bidirezionale

2030036654
ACEX9005



Telecomando con 2 funzioni

2030036849
ACEX9004



Aeratore antivandalo

2000101160
ZAQUA087



Termostato sottopiano PURETHERM

2030012758
PURE0031

Pezzi di ricambio



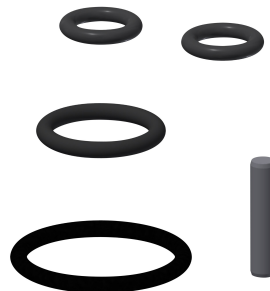
O-ring, rosso

2030042439



O-ring 40 x 1.5 mm

2030042440



Set di ricambi

2030042426



Cartuccia della valvola magnetica

2030003033

KWC F3E

Rubinetti da bordo lavabo elettronico

Modell-Linie: F3E | F3EV1001

Rubinerie per bagni | Rubinerie elettroniche

ASEV1002



Attacco rapido

2030042441
ASEX1012

ASEV1002



Alimentatore inseribile

2030039823
ACEX9002

ASEX1011



Alimentatore

2030039825
ACEX9003

EAQFU0001