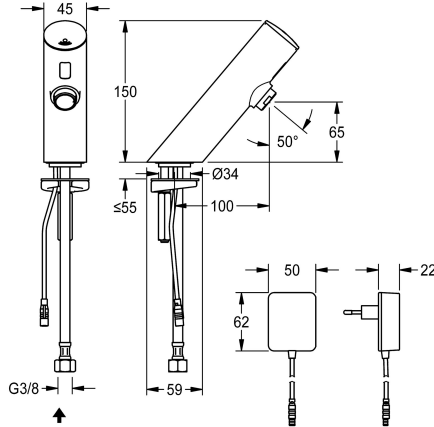


## KWC F3E elektronische wastafelkraan

Modell-Linie: F3E | F3EV1002  
Kranen | Elektronische kranen



### KWC-No.

2030033387

2030039463

Perlator met geïntegreerde debietregelaar 3,0 l/min

### ATT-WS-VOLFLOWRATE3

0.1 l/s

0.05 l/s

F3E elektronische wastafelkraan DN 15, opto-elektronisch gestuurd. Voor aansluiting op voorgemengd warm of koud water met behulp van slang en zeef. Besturingselektronica, patroon voorzien van magneetventielen sensor in volledig metalen behuizing, messing gepolijst verchromd. Perlator met geïntegreerde

debietregelaar 6,0 l/min. Geactiveerde hygiënische spoeling 24 uur na laatste bediening, veiligheidsuitschakeling bij continue reflectie en opslag van statistische gegevens. Met mogelijkheid voor parametring en communicatie via optionele bidirectionele afstandsbediening. Met netstekvoeding 100 - 240 V AC.

### Technical Data

ATT-WS-BACKFLOWPREVENTER

Neen

Debiet koud water

0.1 l/s

ATT-WS-COMPA30000

Neen

Standaard instelling hygiënespoeling

24 uur na de laatste operatie

Drukloos

Neen

met filter

Ja

Werkingsprincipe

Elektronisch zelfsluitend

Hygiënespoeling

Ja

Diameter nominaal

DN 15

Inlaat omvang

G3-8

ATT-WS-LOCKINGMECHANISM

TOP-NONCERAMIC

Materiaal montage

Messing

Minimum dynamische druk

1 bar

Type menging

Neen

ATT-WS-PARAMETERIZATION

REMOTECONTROL

ATT-WS-POPOPWASTESET

Neen

Voedingsspanning

100-240VAC

Spanningsaansluiting

Van onderkant

Opgenomen vermogen

1.5 Voltampère

ATT-WS-POWTYPE

TRANSFORMER

IP bescherming

59K

ATT-WS-ROSETTES

Neen

Veiligheidsuitschakeling

Ja

Geluidsisolatie

Neen



## KWC

### F3E elektronische wastafelkraan

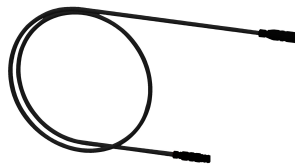
Modell-Linie: F3E | F3EV1002  
Kranen | Elektronische kranen

|                         |                           |
|-------------------------|---------------------------|
| ATT-WS-SPOUT            | FIXED                     |
| Lengte uitloop          | 100 mm                    |
| Oppervlaktebehandeling  | Verchroomd                |
| ATT-WS-SURTREATFIT      | POLISHED                  |
| ATT-WS-TEMPERATURELIMIT | Neen                      |
| Thermische desinfectie  | Neen                      |
| ATT-WS-TRANSFORMER      | Ja                        |
| Type montage            | TAPHOLE                   |
| Type bediening          | SENSOR-OPERATION          |
| Type sensor             | Opto-elektronische sensor |
| Type kraan              | Wastafelkraan             |
| ATT-WS-VOLFLOWRATE3     | 0.1 l/s                   |
| ATT-WS-WATCON           | HOSE                      |
| Accentkleur             | NONE                      |
| Basiskleur              | CHROME-GLOSSY             |

#### Optionele toebehoren



**PURETHERM onderbouw-thermostaat**  
**2030012758**  
PURE0031



**Verlengkabel 5 m**  
**2030043814**  
ACEX9010

#### Reserve onderdelen



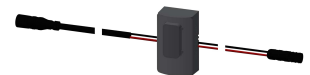
**Afsluitkap**  
**2030041514**  
ASEX1006



**O-ring, rood**  
**2030042439**  
ASEV1002



**O-ring, blauw**  
**2030042440**  
ASEV1002

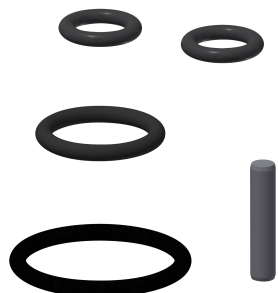


**Sensor ID 01/00001**  
**2030041447**  
ASEX1001

## KWC

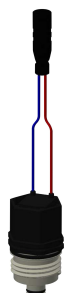
F3E elektronische wastafelkraan

Modell-Linie: F3E | F3EV1002  
Kranen | Elektronische kranen



Set reserveonderdelen

**2030042426**  
ASEX1011



Magneetventielpatroon

**2030003033**  
EAQFU0001



Slang

**2030041501**  
ASEV1001



Snelbevestigiger

**2030042441**  
ASEX1012