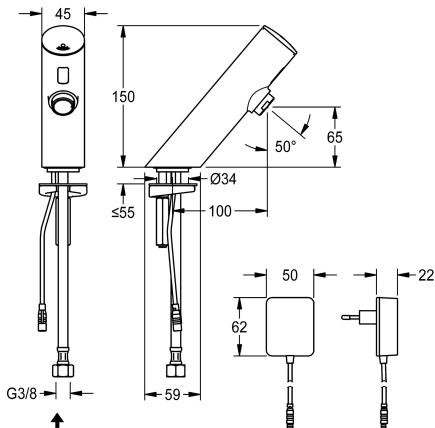


## KWC

### F3E Bateria elektroniczna ukośna bez mieszacza z zasilaczem sieciowym

Modell-Linie: F3E | F3EV1002

Armatura umywalkowa | Armatura elektroniczna



#### KWC-No.

2030033387

2030039463

Perlator ze zintegrowanym regulatorem przepływu 3,0 l/min

F3E Bateria ukośna DN 15 do umywalk, sterowana optoelektronicznie. Do podłączenia do wstępnie zmieszanej wody ciepłej lub do zimnej wody za pomocą wężyka i sitka. Elektronika sterująca, kartusz z zaworem elektromagnetycznym i czujnik w obudowie w całości z metalu, korpus mosiężny polerowany, powłoka chromowana. Perlator ze zintegrowanym regulatorem

#### ATT-WS-VOLFLOWRATE3

0.1 l/s

0.05 l/s

przepływu 6,0 l/min. Aktywowane płukanie higieniczne po 24 godzinach od ostatniego uruchomienia, wyłącznik bezpieczeństwa powodujący wyłączenie w przypadku ciągłej aktywacji czujnika odbiciowego, zapisywanie danych statystycznych. Możliwość konfiguracji i komunikacji za pomocą opcjonalnego dwukierunkowego pilota. Z zasilaczem 100 - 240 V AC.

#### Dane techniczne

ATT-WS-BACKFLOWPREVENTER

Normatywny wypływ zimnej wody

ATT-WS-COMPA30000

Wstępne ustawienia s płukanie higieniczne

Bezcisnienowy

z filtrem

Zasada funkcjonowania

Płukanie higieniczne

Średnica nominalna

Średnica dopływu

ATT-WS-LOCKINGMECHANISM

Materiał złączki

Wymagane ciśnienie robocze

Sposób mieszania

ATT-WS-PARAMETERIZATION

ATT-WS-POPUPWASTESET

Napięcie przyłączeniowe

Umieszczenie zasilania w energię elektryczną

Zużycie prądu

ATT-WS-POWTYPE

System ochrony IP

ATT-WS-ROSETTES

Wyłączenie awaryjne

Nie

0.1 l/s

Nie

24 godziny po ostatniej operacji

Nie

Tak

ELECTRONIX-C

Tak

DN 15

G3-8

TOP-NONCERAMIC

Mosiądz

1 bar

Nie

REMOTECONTROL

Nie

100-240VAC

Od spodu

1.5 Woltoamper

TRANSFORMER

59K

Nie

Tak



## KWC

### F3E Bateria elektroniczna ukośna bez mieszacza z zasilaczem sieciowym

Modell-Linie: F3E | F3EV1002

Armatura umywalkowa | Armatura elektroniczna

Izolacja akustyczna	Nie
ATT-WS-SPOUT	FIXED
Długość wylewki	100 mm
Wykończenie powierzchni	Chromowany
ATT-WS-SURTREATFIT	POLISHED
ATT-WS-TEMPERATURELIMIT	Nie
Dezynfekcja termiczna	Nie
ATT-WS-TRANSFORMER	Tak
Rodzaj montażu	Otwór na armaturę
Rodzaj obsługi	SENSOR-OPERATION
Rodzaj czujnika	Czujnik opto-elektroniczny
Rodzaje baterii	Bateria stojąca
ATT-WS-VOLFLOWRATE3	0.1 l/s
ATT-WS-WATCON	HOSE
Akcent kolorystyczny	NONE
Kolor podstawowy	CHROME-GLOSSY

#### Akcesoria opcjonalne



Dwukierunkowy pilot do armatury F3 i F5

**2030036654**  
ACEX9005



Pilot 2-przyciskowy do armatury F3 i F5

**2030036849**  
ACEX9004



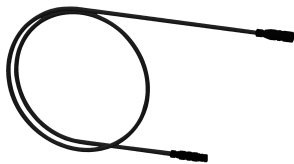
Perlator

**2000101160**  
ZAQUA087



PURETHERM Termostat podblatowy

**2030012758**  
PURE0031



Kabel przedłużający 5 m

**2030043814**  
ACEX9010

## KWC

F3E Bateria elektroniczna ukośna bez mieszacza z zasilaczem sieciowym

Modell-Linie: F3E | F3EV1002

Armatura umywalkowa | Armatura elektroniczna

### Części zamienne



Pokrywa

**2030041514**  
ASEX1006



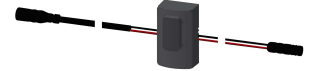
Uszczelka, czerwony

**2030042439**  
ASEV1002



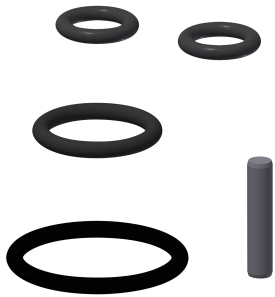
Uszczelka, niebieski

**2030042440**  
ASEV1002



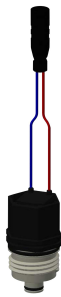
Czujnik, ID 01/00001

**2030041447**  
ASEX1001



Zestaw części zamiennych

**2030042426**  
ASEX1011



Kartusz z zaworem elektromagnetycznym

**2030003033**  
EAQFU0001



Wążek

**2030041501**  
ASEV1001



Szybkozłączka

**2030042441**  
ASEX1012



Bateria litowa 6V

**2000104846**  
EPRTR0008



Zasilacz

**2030039823**  
ACEX9002



Zasilacz podtynkowy

**2030039825**  
ACEX9003