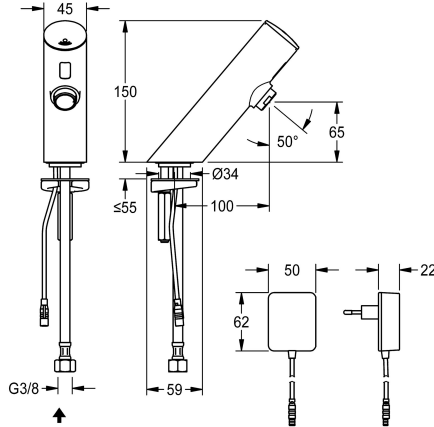


## KWC

### F3E electronic pillar tap with plug-in power supply unit

Modell-Linie: F3E | F3EV1002

Kranar | Elektroniska kranar



#### KWC-No.

2030033387

2030039463

with flow regulator 3.0 l/min

#### ATT-WS-VOLFLOWRATE3

0.1 l/s

0.05 l/s

F3E stående ventil DN 15 för tvättanläggningar, optoelektronisk styrning. För anslutning till förblandat varmvatten eller kallvatten med slang och sil. Styrelektronik, magnetventilpatron och sensor i hus helt i metall, högblank förkromad mässing. Strålsamlare med integrerad flödesregulator 6.0 l/min. Aktiverad hygienspolning 24

timmar efter senaste spolning, säkerhetsavstängning vid konstant reflexion och lagring av statistiska data. Med möjlighet till parameterinställning och kommunikation via dubbelriktad fjärrkontroll (tillval). Med nättaggregat 100–240 V AC.

#### Technical Data

ATT-WS-BACKFLOWPREVENTER

Beräknat flöde för dricksvatten

ATT-WS-COMPA30000

Standard automatisk hygien spolning

Nedtryckt

med filter

Funktionell princip

ATT-WS-HYGIENE-FLUSH

Nominell diameter

Inbyggnadsmått

ATT-WS-LOCKINGMECHANISM

Material delar

Minimalt flödestryck

Typ av blandning

ATT-WS-PARAMETERIZATION

ATT-WS-POPUWASTESET

Kraft försörjnings anslutning

Kraftanslutning

Kraft förbrukning

ATT-WS-POWTYPE

Skydds system IP

ATT-WS-ROSETTES

Säkerhetsavstängning

Ljud isolering

Nej

0.1 l/s

Nej

24 timmar efter den senaste operationen

Nej

Ja

Elektronisk självstängande

Ja

DN 15

G3-8

TOP-NONCERAMIC

Mässing

1 bar

Nej

REMOTECONTROL

Nej

100-240VAC

Från botten

1.5 Voltampere

TRANSFORMER

59K

Nej

Ja

Nej



## KWC

### F3E electronic pillar tap with plug-in power supply unit

Modell-Linie: F3E | F3EV1002

Kranar | Elektroniska kranar

ATT-WS-SPOUT	FIXED
Sprut kastare	100 mm
yt finish	Förkromad
ATT-WS-SURTREATFIT	POLISHED
ATT-WS-TEMPERATURELIMIT	Nej
terminal för desinfektion	Nej
ATT-WS-TRANSFORMER	Ja
Typ av montering	TAPHOLE
Typ av operation	Sensor styrning
Typ av sensor	Utan elektronisk sensor
Typ av kran	PILLAR-TAB
ATT-WS-VOLFLOWRATE3	0.1 l/s
ATT-WS-WATCON	HOSE
Accentfärg	NONE
Basfärg	CHROME-GLOSSY

#### Extratillbehör



**Bidirectional remote control for electronic fittings F3 and F5**

**2030036654**  
ACEX9005



**2-button remote control for fittings F3 and F5**

**2030036849**  
ACEX9004



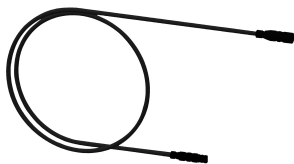
**Aerator**

**2000101160**  
ZAQUA087



**PURETHERM under-table thermostat**

**2030012758**  
PURE0031



**Extension cable 5 m**

**2030043814**  
ACEX9010

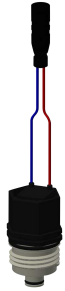
## KWC

F3E electronic pillar tap with plug-in power supply unit

Modell-Linie: F3E | F3EV1002

Kranar | Elektroniska kranar

### Reservdelar



Solenoid valve cartridge

**2030003033**  
EAQFU0001



Plug-in power supply unit

**2030039823**  
ACEX9002



In-wall power supply

**2030039825**  
ACEX9003