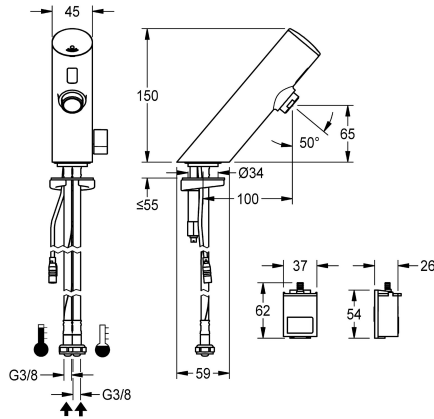


## KWC F3E-Mix Elektronik-Standbatterie mit Batteriefach

Modell-Linie: F3E | F3EM1001  
Wascharmaturen | Elektronische Armaturen



### KWC-Nr.

**2030033388**

Durchflussmengenregler 6,0 l/min

**2030039470**

mit Durchflussmengenregler 3,0 l/min

### Volumenstrom bei 3 bar

0.1 l/s

0.05 l/s

F3E-Mix Standbatterie DN 15 für Waschanlagen, opto-elektronisch gesteuert. Zum Anschluss an Warm- und Kaltwasser mittels Schläuchen mit integrierten Rückflussverhinderern und Sieben. Steuerelektronik, Magnetventilkartusche und Sensor im Ganzmetallgehäuse, Messing poliert verchromt, mit Temperaturwahlhebel und einstellbarem, verdrehsicherem Temperaturanschlag. Luftpudler mit integriertem

Durchflussmengenregler 6,0 l/min. Aktivierte Hygienespülung 24 Stunden nach letzter Betätigung, Sicherheitsabschaltung bei Dauerreflexion und Speicherung von Statistikdaten. Mit Möglichkeit der Parametrierung und Kommunikation über optionale bidirektionale Fernbedienung. Mit Batteriefach inklusive 6 V Lithium Batterie (CR-P2) zur Montage unterhalb des Waschtisches.

### Technische Daten

mit Rückflussverhinderer
Berechnungsdurchfluss Kaltwass
Berechnungsdurchfluss Warmwass
A3000 open-kompatibel
Voreinstellung Hygienespülung
drucklos
mit Filter
Funktionsprinzip
Hygienespülung
Nennweite
Anschlussgröße
Schließmechanismus
Material Armatur
Mindestfließdruck
Art der Mischung
Anzahl Batterien
Parametrierung
Zugstangen-Ablaufgarnitur
Anschlussspannung
Position des Elektroanschlusse
Stromverbrauch
Art der Spannungsversorgung

ja
0.07 l/s
0.07 l/s
nein
24 Stunden nach der letzten Betätigung
nein
ja
elektronisch selbstschließend
ja
DN 15
G 3/8
Oberteil nicht keramisch
Messing
1 bar
ja
1
Fernbedienung
nein
Batterie 6 V
von unten
1.5 Voltampere
Batterie



## KWC

### F3E-Mix Elektronik-Standbatterie mit Batteriefach

Modell-Linie: F3E | F3EM1001

Wascharmaturen | Elektronische Armaturen

Schutzart IP	IP59K
mit Rosetten/Abdeckplatte	nein
Sicherheitsabschaltung	ja
Schallschutz	nein
Auslauf	fest
Ausladung des Auslaufs	100 mm
Oberflächenbehandlung Armatur	verchromt
Oberflächenveredelung Armatur	poliert
Temperaturanschlag	ja
Thermische Desinfektion	nein
mit Trafo/Netzteil	nein
Batterietyp	CR-P2 Lithium Batterie 6 V
Art der Montage	Armaturenbohrung
Art der Bedienung	Sensorbetätigung
Typ des Sensors	opto-elektronischer Sensor
Art der Wascharmatur	Standarmatur
Volumenstrom bei 3 bar	0.1 l/s
Wasseranschluss	Schlauch (Verschraubung)
Akzentfarbe	ohne
Grundfarbe	Chromoptik (glänzend)
IgPosNumber	63FD52A

### Optionales Zubehör



**Bidirektionale Fernbedienung für F3 und F5 Armaturen**

**2030036654**  
ACEX9005



**2-Tasten-Fernbedienung für F3 und F5 Armaturen**

**2030036849**  
ACEX9004



**Luftsprudler**

**2000101160**  
ZAQUA087



**PURETHERM Untertisch-Thermostat**

**2030012758**  
PURE0031

### Ersatzteile

## KWC

### F3E-Mix Elektronik-Standbatterie mit Batteriefach

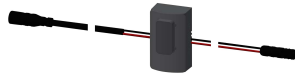
Modell-Linie: F3E | F3EM1001

Wascharmaturen | Elektronische Armaturen



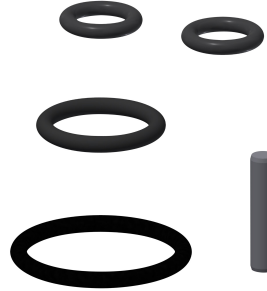
Verschlusskappe

**2030041514**  
ASEX1006



Sensor, ID 01/00001

**2030041447**  
ASEX1001



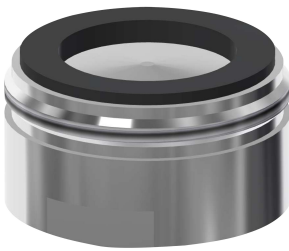
Ersatzteilset

**2030042426**  
ASEX1011



Magnetventilkartusche

**2030045522**  
ACXX9002



Luftsprudler 6,0 l/min

**2000104691**  
ASXX1015



Schlauch

**2030041320**  
ASXM1001



Siebdichtung 16 x 8 x 1,6 mm

**2000104720**  
ASXX1012



Schnellbefestigung

**2030042441**  
ASEX1012



Temperaturwahlhebel

**2030042959**  
ASXM1004



Lithium-Batterie 6V

**2000104846**  
EPRTR0008