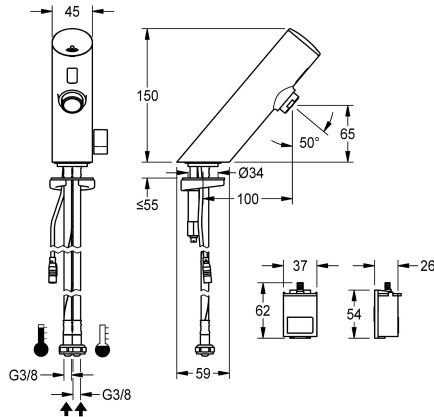


Modell-Linie: F3E | F3EM1001

Armatura umywalkowa | Armatura elektroniczna



KWC-No.

2030033388

ATT-WS-VOLFLOWRATE3

0.1 l/s

F3E-Mix Bateria ukośna DN 15 do umywalk, sterowana optoelektronicznie. Do podłączenia do ciepłej i zimnej wody za pomocą wężyków ze zintegrowanymi zaworami zwrotnymi i sitkami. Elektronika sterująca, kartusz z zaworem elektromagnetycznym i czujnik w obudowie w całości z metalu, korpus mosiężny polerowany, powłoka chromowana, z dźwignią regulacji temperatury wody i regulowanym ogranicznikiem temperatury zabezpieczonym przed przekreśleniem. Perlator ze

zintegrowanym regulatorem przepływu 6.0 l/min. Aktywowane płukanie higieniczne po 24 godzinach od ostatniego uruchomienia, wyłącznik bezpieczeństwa powodujący wyłączenie w przypadku ciągłej aktywacji czujnika odbiciowego, zapisywanie danych statystycznych. Możliwość konfiguracji i komunikacji za pomocą opcjonalnego dwukierunkowego pilota. Komora baterii z baterią litową 6 V (CR-P2) do montażu pod umywalką.

Dane techniczne

ATT-WS-BACKFLOWPREVENTER

Normatywny wypływ zimnej wody

Normatywny wypływ ciepłej wody

ATT-WS-COMPA30000

Wstępne ustawienia spłukiwanie higienicznego

Bezciśnienowy

z filtrem

Zasada funkcjonowania

Płukanie higieniczne

Średnica nominalna

Średnica dopływu

ATT-WS-LOCKINGMECHANISM

Materiał złączki

Wymagane ciśnienie robocze

Sposób mieszania

Liczba baterii

ATT-WS-PARAMETERIZATION

ATT-WS-POPUWASTESET

Napięcie przyłączeniowe

Umieszczenie zasilania w energię elektryczną

Zużycie prądu

ATT-WS-POWTYPE

System ochrony IP

Tak

0.07 l/s

0.07 l/s

Nie

24 godziny po ostatniej operacji

Nie

Tak

ELECTRONIX-C

Tak

DN 15

G3-8

TOP-NONCERAMIC

Mosiądz

1 bar

Tak

1

REMOTECONTROL

Nie

Bateria 6V

Od spodu

1.5 Waltoamper

Bateria

59K



KWC

F3E-Mix Elektroniczna bateria umywalkowa z mieszaczem i zasilaniem bateryjnym

Modell-Linie: F3E | F3EM1001

Armatura umywalkowa | Armatura elektroniczna

ATT-WS-ROSETTES	Nie
Wyłączenie awaryjne	Tak
Izolacja akustyczna	Nie
ATT-WS-SPOUT	FIXED
Długość wylewki	100 mm
Wykończenie powierzchni	Chromowany
ATT-WS-SURTREATFIT	POLISHED
ATT-WS-TEMPERATURELIMIT	Tak
Dezynfekcja termiczna	Nie
ATT-WS-TRANSFORMER	Nie
Rodzaje baterii	CR-P2
Rodzaj montażu	Otwór na armaturę
Rodzaj obsługi	SENSOR-OPERATION
Rodzaj czujnika	Czujnik opto-elektroniczny
Rodzaje baterii	Bateria stojąca
ATT-WS-VOLFLOWRATE3	0.1 l/s
ATT-WS-WATCON	HOSE
Akcent kolorystyczny	NONE
Kolor podstawowy	CHROME-GLOSSY

Akcesoria opcjonalne



Dwukierunkowy pilot do armatury F3 i F5

2030036654
ACEX9005



Pilot 2-przyciskowy do armatury F3 i F5

2030036849
ACEX9004



Perlator

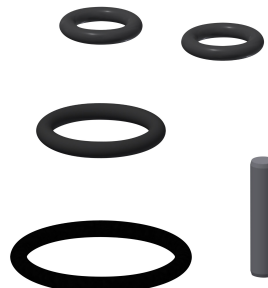
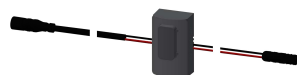
2000101160
ZAQUA087



PURETHERM Termostat podblatowy

2030012758
PURE0031

Części zamienne



Modell-Linie: F3E | F3EM1001

Armatura umywalkowa | Armatura elektroniczna

Pokrywa

2030041514
ASEX1006



Czujnik, ID 01/00001

2030041447
ASEX1001



Zestaw części zamiennych

2030042426
ASEX1011



Kartusz z zaworem elektromagnetycznym

2030045522
ACXX9002



Wężyc

2030041320
ASXM1001



Szybkozłęczka

2030042441
ASEX1012



Uchwyt do regulacji temperatury

2030042959
ASXM1004



Bateria litowa 6V

2000104846
EPRTR0008

