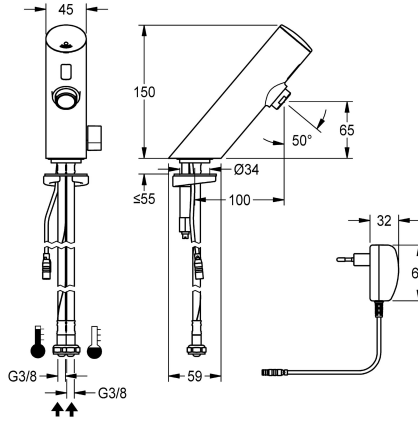


KWC F3E-Mix Elektronik-Standbatterie mit Steckernetzteil

Modell-Linie: F3E | F3EM1002
Wascharmaturen | Elektronische Armaturen



KWC-Nr.

2030033389

Durchflussmengenregler 6,0 l/min

Volumenstrom bei 3 bar

0.1 l/s

F3E-Mix Standbatterie DN 15 für Waschanlagen, opto-elektronisch gesteuert. Zum Anschluss an Warm- und Kaltwasser mittels Schläuchen mit integrierten Rückflussverhinderern und Sieben. Steuerelektronik, Magnetventilkartusche und Sensor im Ganzmetallgehäuse, Messing poliert verchromt, mit Temperaturwahlhebel und einstellbarem, verdrehsicherem

Temperaturanschlag. Luftsprudler mit integriertem Durchflussmengenregler 6,0 l/min. Aktivierte Hygienespülung 24 Stunden nach letzter Betätigung, Sicherheitsabschaltung bei Dauerreflexion und Speicherung von Statistikdaten. Mit Möglichkeit der Parametrierung und Kommunikation über optionale bidirektionale Fernbedienung. Mit Steckernetzteil 100 - 240 V AC.

Technische Daten

mit Rückflussverhinderer
Berechnungsdurchfluss Kaltwass
Berechnungsdurchfluss Warmwass
A3000 open-kompatibel
Voreinstellung Hygienespülung
drucklos
mit Filter
Funktionsprinzip
Hygienespülung
Nennweite
Anschlussgröße
Schließmechanismus
Material Armatur
Mindestfließdruck
Art der Mischung
Parametrierung
Zugstangen-Ablaufgamitur
Anschlussspannung
Position des Elektroanschlusse
Stromverbrauch
Art der Spannungsversorgung
Schutzart IP
mit Rosetten/Abdeckplatte
Sicherheitsabschaltung

ja
0.07 l/s
0.07 l/s
nein
24 Stunden nach der letzten Betätigung
nein
ja
elektronisch selbstschließend
ja
DN 15
G 3/8
Oberteil nicht keramisch
Messing
1 bar
ja
Fernbedienung
nein
100 - 240 V AC
von unten
1.5 Voltampere
Transformator
IP59K
nein
ja



KWC

F3E-Mix Elektronik-Standbatterie mit Steckernetzteil

Modell-Linie: F3E | F3EM1002

Wascharmaturen | Elektronische Armaturen

Schallschutz	nein
Auslauf	fest
Ausladung des Auslaufs	100 mm
Oberflächenbehandlung Armatur	verchromt
Oberflächenveredelung Armatur	poliert
Temperaturanschlag	ja
Thermische Desinfektion	nein
mit Trafo/Netzteil	ja
Art der Montage	Armaturenbohrung
Art der Bedienung	Sensorbetätigung
Typ des Sensors	opto-elektronischer Sensor
Art der Wascharmatur	Standarmatur
Volumenstrom bei 3 bar	0.1 l/s
Wasseranschluss	Schlauch (Verschraubung)
Akzentfarbe	ohne
Grundfarbe	Chromoptik (glänzend)
IgPosNumber	63FD52C

Optionales Zubehör



Bidirektionale Fernbedienung für F3 und F5 Armaturen

2030036654
ACEX9005



2-Tasten-Fernbedienung für F3 und F5 Armaturen

2030036849
ACEX9004



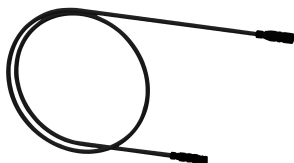
Luftsprudler

2000101160
ZAQUA087



PURETHERM Untertisch-Thermostat

2030012758
PURE0031



Verlängerungskabel 5 m (je Armatur)

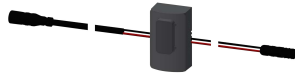
2030043814
ACEX9010

Ersatzteile



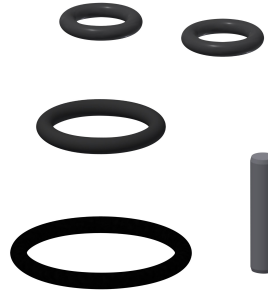
Verschlusskappe

2030041514
ASEX1006



Sensor, ID 01/00001

2030041447
ASEX1001



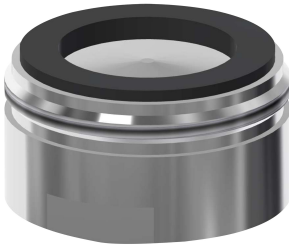
Ersatzteilset

2030042426
ASEX1011



Magnetventilkartusche

2030045522
ACXX9002



Luftsprudler 6,0 l/min

2000104691
ASXX1015



Schlauch

2030041320
ASXM1001



Siebdichtung 16 x 8 x 1,6 mm

2000104720
ASXX1012



Schnellbefestigung

2030042441
ASEX1012



Temperaturwahlhebel

2030042959
ASXM1004



Steckernetzteil

2030039823
ACEX9002