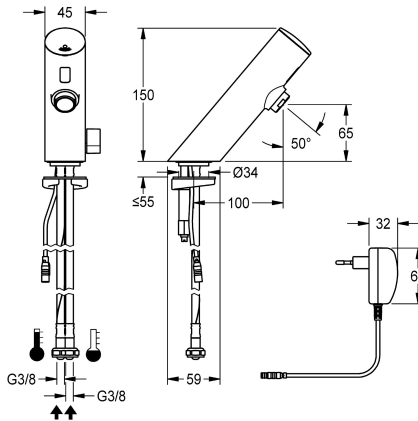


KWC F3S-Mix elektronische wastafelmengkraan

Modell-Linie: F3E | F3EM1002
Kranen | Elektronische kranen



KWC-No.

2030033389

ATT-WS-VOLFLOWRATE3

0.1 l/s

F3E-Mix elektronische wastafelmengkraan DN 15, opto-elektronisch gestuurd. Voor aansluiting op warm en koud water met behulp van slangen met geïntegreerde terugslagbegrenzers en zeven. Besturingselektronica, patroon voorzien van magneetventielen sensor in volledig metalen behuizing, messing gepolijst verchroomd, met hendel voor temperatuurkeuze en instelbare, tegen doordraaien beveiligde temperatuuraanslag.

Perlator met geïntegreerde debietregelaar 6,0 l/min. Geactiveerde hygiënische spoeling 24 uur na laatste bediening, veiligheidsuitschakeling bij continue reflectie en opslag van statistische gegevens. Met mogelijkheid voor parametring en communicatie via optionele bidirectionele afstandsbediening. Met netstekervoeding 100 - 240 V AC.

Technical Data

ATT-WS-BACKFLOWPREVENTER

Debiet koud water

Debiet warm water

ATT-WS-COMPA30000

Standaard instelling hygiënespoeling

Drukloos

met filter

Werkingsprincipe

Hygiënespoeling

Diameter nominaal

Inlaat omvang

ATT-WS-LOCKINGMECHANISM

Materiaal montage

Minimum dynamische druk

Type menging

ATT-WS-PARAMETERIZATION

ATT-WS-POPUPWASTESET

Voedingsspanning

Spanningsaansluiting

Opgenomen vermogen

ATT-WS-POWTYPE

IP bescherming

ATT-WS-ROSETTES

Veiligheidsuitschakeling

Ja

0.07 l/s

0.07 l/s

Neen

24 uur na de laatste operatie

Neen

Ja

Elektronisch zelfsluitend

Ja

DN 15

G3-8

TOP-NONCERAMIC

Messing

1 bar

Ja

REMOTECONTROL

Neen

100-240VAC

Van onderkant

1.5 Voltampère

TRANSFORMER

59K

Neen

Ja



KWC

F3S-Mix elektronische wastafelmengkraan

Modell-Linie: F3E | F3EM1002
Kranen | Elektronische kranen

Geluidsisolatie	Neen
ATT-WS-SPOUT	FIXED
Lengte uitloop	100 mm
Oppervlaktebehandeling	Verchroomd
ATT-WS-SURTREATFIT	POLISHED
ATT-WS-TEMPERATURELIMIT	Ja
Thermische desinfectie	Neen
ATT-WS-TRANSFORMER	Ja
Type montage	TAPHOLE
Type bediening	SENSOR-OPERATION
Type sensor	Opto-elektronische sensor
Type kraan	Wastafelkraan
ATT-WS-VOLFLOWRATE3	0.1 l/s
ATT-WS-WATCON	HOSE
Accentkleur	NONE
Basiskleur	CHROME-GLOSSY

Optionele toebehoren



Bidirectionele afstandsbediening

2030036654
ACEX9005



Afstandsbediening

2030036849
ACEX9004



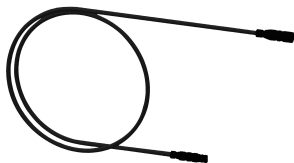
Perlator 6,0 l/min

2000101160
ZAQUA087



PURETHERM onderbouw-thermostaat

2030012758
PURE0031



Verlengkabel 5 m

2030043814
ACEX9010

KWC

F3S-Mix elektronische wastafelmengkraan

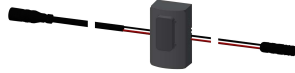
Modell-Linie: F3E | F3EM1002
Kranen | Elektronische kranen

Reserve onderdelen



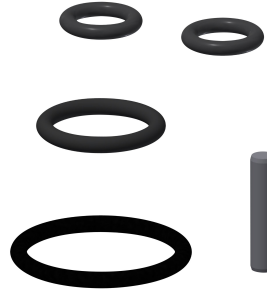
Afsluitkap

2030041514
ASEX1006



Sensor ID 01/00001

2030041447
ASEX1001



Set reserveonderdelen

2030042426
ASEX1011



Magneetventielpatroon

2030045522
ACXX9002



Slang

2030041320
ASXM1001



Snelbevestiger

2030042441
ASEX1012



Temperatuurhendel

2030042959
ASXM1004



Plug-in power supply unit

2030039823
ACEX9002