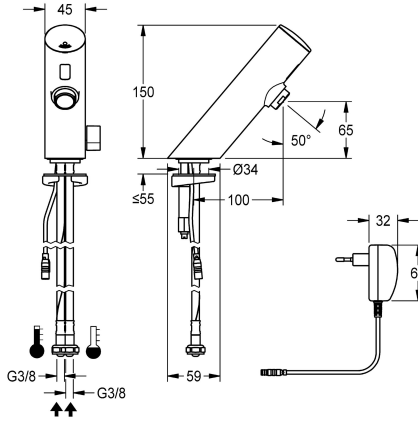


KWC F3S-Mix elektronische wastafelmengkraan

Modell-Linie: F3E | F3EM1002
Kranen | Elektronische kranen



KWC-No.

2030033389

ATT-WS-VOLFLOWRATE3

0.1 l/s

F3E-Mix elektronische wastafelmengkraan DN 15, opto-elektronisch gestuurd. Voor aansluiting op warm en koud water met behulp van slangen met geïntegreerde terugslagbegrenzers en zeven. Besturingselektronica, patroon voorzien van magneetventielen sensor in volledig metalen behuizing, messing gepolijst verchroomd, met hendel voor temperatuurkeuze en instelbare, tegen doordraaien beveiligde temperatuuraanslag.

Perlator met geïntegreerde debietregelaar 6,0 l/min. Geactiveerde hygiënische spoeling 24 uur na laatste bediening, veiligheidsuitschakeling bij continue reflectie en opslag van statistische gegevens. Met mogelijkheid voor parametring en communicatie via optionele bidirectionele afstandsbediening. Met netstekervoeding 100 - 240 V AC.

Technical Data

ATT-WS-BACKFLOWPREVENTER
Debiet koud water
Debiet warm water
ATT-WS-COMPA30000
Standaard instelling hygiënespoeling
Drukloos
met filter
Werkingsprincipe
Hygiënespoeling
Diameter nominaal
Inlaat omvang
ATT-WS-LOCKINGMECHANISM
Materiaal montage
Minimum dynamische druk
Type menging
ATT-WS-PARAMETERIZATION
ATT-WS-POPUPWASTESET
Voedingsspanning
Spanningsaansluiting
Opgenomen vermogen
ATT-WS-POWTYPE
IP bescherming
ATT-WS-ROSETTES
Veiligheidsuitschakeling

Ja
0.07 l/s
0.07 l/s
Neen
24 uur na de laatste operatie
Neen
Ja
Elektronisch zelfsluitend
Ja
DN 15
G3-8
TOP-NONCERAMIC
Messing
1 bar
Ja
REMOTECONTROL
Neen
100-240VAC
Van onderkant
1.5 Voltampère
TRANSFORMER
59K
Neen
Ja



KWC

F3S-Mix elektronische wastafelmengkraan

Modell-Linie: F3E | F3EM1002
Kranen | Elektronische kranen

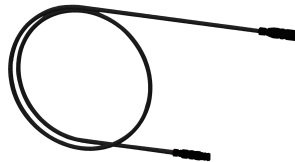
Geluidsisolatie	Neen
ATT-WS-SPOUT	FIXED
Lengte uitloop	100 mm
Oppervlaktebehandeling	Verchroomd
ATT-WS-SURTREATFIT	POLISHED
ATT-WS-TEMPERATURELIMIT	Ja
Thermische desinfectie	Neen
ATT-WS-TRANSFORMER	Ja
Type montage	TAPHOLE
Type bediening	SENSOR-OPERATION
Type sensor	Opto-elektronische sensor
Type kraan	Wastafelkraan
ATT-WS-VOLFLOWRATE3	0.1 l/s
ATT-WS-WATCON	HOSE
Accentkleur	NONE
Basiskleur	CHROME-GLOSSY

Optionele toebehoren



PURETHERM onderbouw-thermostaat

2030012758
PURE0031



Verlengkabel 5 m

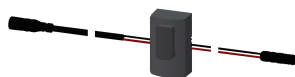
2030043814
ACEX9010

Reserve onderdelen



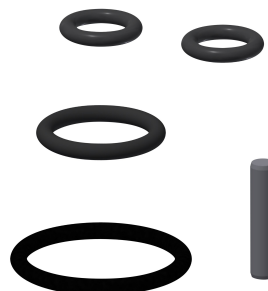
Afsluitkap

2030041514



Sensor ID 01/00001

2030041447



Set reserveonderdelen

2030042426



Magneetventielpatroon

2030045522

KWC

F3S-Mix elektronische wastafelmengkraan

Modell-Linie: F3E | F3EM1002

Kranen | Elektronische kranen

ASEX1006



Slang

2030041320
ASXM1001

ASEX1001



Snelbevestiger

2030042441
ASEX1012

ASEX1011



Temperatuurhendel

2030042959
ASXM1004

ACXX9002