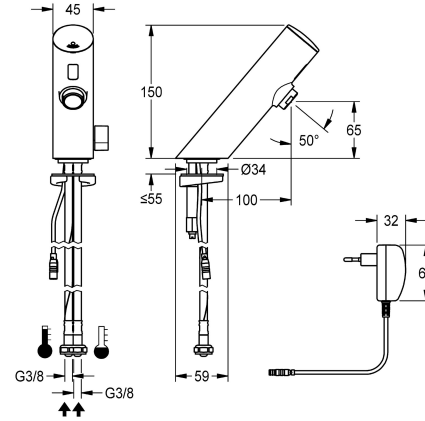


Modell-Linie: F3E | F3EM1002

Armatura umywalkowa | Armatura elektroniczna



KWC-No.

2030033389

ATT-WS-VOLFLOWRATE3

0.1 l/s

F3E-Mix Bateria ukośna DN 15 do umywalk, sterowana optoelektronicznie. Do podłączenia do ciepłej i zimnej wody za pomocą wężyków ze zintegrowanymi zaworami zwrotnymi i sitkami. Elektronika sterująca, kartusz z zaworem elektromagnetycznym i czujnik w obudowie w całości z metalu, korpus mosiężny polerowany, powłoka chromowana, z dźwignią regulacji temperatury wody i regulowanym ogranicznikiem temperatury zabezpieczonym przed przekreśleniem. Perlator ze

zintegrowanym regulatorem przepływu 6,0 l/min. Aktywowane płukanie higieniczne po 24 godzinach od ostatniego uruchomienia, wyłącznik bezpieczeństwa powodujący wyłączenie w przypadku ciągłej aktywacji czujnika odbiciowego, zapisywanie danych statystycznych. Możliwość konfiguracji i komunikacji za pomocą opcjonalnego dwukierunkowego pilota. Z zasilaczem 100 - 240 V AC.

Dane techniczne

ATT-WS-BACKFLOWPREVENTER
Normalny wypływ zimnej wody
Normalny wypływ ciepłej wody
ATT-WS-COMPA30000
Wstępne ustawienia spłukiwanie higienicznego
Bezciśnienowy
z filtrem
Zasada funkcjonowania
Płukanie higieniczne
Średnica nominalna
Średnica dopływu
ATT-WS-LOCKINGMECHANISM
Materiał złączki
Wymagane ciśnienie robocze
Sposób mieszania
ATT-WS-PARAMETERIZATION
ATT-WS-POPUPWASTESET
Napięcie przyłączeniowe
Umieszczenie zasilania w energię elektryczną
Zużycie prądu
ATT-WS-POWTYPE
System ochronny IP
ATT-WS-ROSETTES

Tak
0.07 l/s
0.07 l/s
Nie
24 godziny po ostatniej operacji
Nie
Tak
ELECTRONIX-C
Tak
DN 15
G3-8
TOP-NONCERAMIC
Mosiądz
1 bar
Tak
REMOTECONTROL
Nie
100-240VAC
Od spodu
1.5 Woltampier
TRANSFORMER
59K
Nie



KWC

F3E-Mix Elektroniczna bateria umywalkowa z mieszaczem i zasilaczem sieciowym

Modell-Linie: F3E | F3EM1002

Armatura umywalkowa | Armatura elektroniczna

Wyłączenie awaryjne	Tak
Izolacja akustyczna	Nie
ATT-WS-SPOUT	FIXED
Długość wylewki	100 mm
Wykończenie powierzchni	Chromowany
ATT-WS-SURTREATFIT	POLISHED
ATT-WS-TEMPERATURELIMIT	Tak
Dezynfekcja termiczna	Nie
ATT-WS-TRANSFORMER	Tak
Rodzaj montażu	Otwór na armaturę
Rodzaj obsługi	SENSOR-OPERATION
Rodzaj czujnika	Czujnik opto-elektroniczny
Rodzaje baterii	Bateria stojąca
ATT-WS-VOLFLOWRATE3	0.1 l/s
ATT-WS-WATCON	HOSE
Akcent kolorystyczny	NONE
Kolor podstawowy	CHROME-GLOSSY

Aksesoria opcjonalne



Dwukierunkowy pilot do armatury F3 i F5

2030036654
ACEX9005



Pilot 2-przyciskowy do armatury F3 i F5

2030036849
ACEX9004



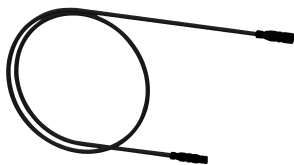
Perlator

2000101160
ZAQUA087



PURETHERM Termostat podbiatowy

2030012758
PURE0031



Kabel przedłużający 5 m

2030043814
ACEX9010

KWC

F3E-Mix Elektroniczna bateria umywalkowa z mieszaczem i zasilaczem sieciowym

Modell-Linie: F3E | F3EM1002

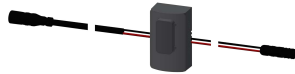
Armatura umywalkowa | Armatura elektroniczna

Części zamienne



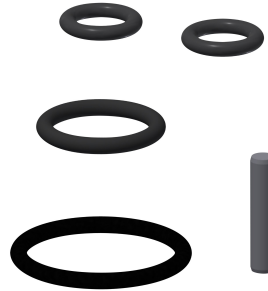
Pokrywa

2030041514
ASEX1006



Czujnik, ID 01/00001

2030041447
ASEX1001



Zestaw części zamiennych

2030042426
ASEX1011



Kartusz z zaworem elektromagnetycznym

2030045522
ACXX9002



Wążek

2030041320
ASXM1001



Szybkozłączka

2030042441
ASEX1012



Uchwyt do regulacji temperatury

2030042959
ASXM1004



Zasilacz

2030039823
ACEX9002