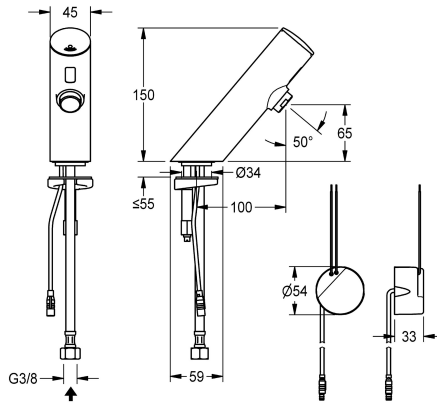


## KWC F3E Elektronik-Standventil mit Wandeinbau-Netzteil

Modell-Linie: F3E | F3EV1003  
Wascharmaturen | Elektronische Armaturen



### KWC-Nr.

2030033544

2030039464

mit Durchflussmengenregler 3,0 l/min

### Volumenstrom bei 3 bar

0.1 l/s

0.05 l/s

F3E Standventil DN 15 für Waschanlagen, opto-elektronisch gesteuert. Zum Anschluss an vorgemischtes Warmwasser oder Kaltwasser mittels Schlauch und Sieb. Steuerelektronik, Magnetventilkartusche und Sensor im Ganzmetallgehäuse, Messing poliert verchromt. Luftsprudler mit integriertem Durchflussmengenregler 6,0 l/min. Aktivierte Hygienespülung 24

Stunden nach letzter Betätigung, Sicherheitsabschaltung bei Dauerreflexion und Speicherung von Statistikdaten. Mit Möglichkeit der Parametrierung und Kommunikation über optionale bidirektionale Fernbedienung. Mit Wandeinbau-Netzteil 100 - 240 V AC.

### Technische Daten

mit Rückflussverhinderer

Berechnungsdurchfluss Kaltwass

A3000 open-kompatibel

Voreinstellung Hygienespülung

drucklos

mit Filter

Funktionsprinzip

Hygienespülung

Nennweite

Anschlussgröße

Schließmechanismus

Material Armatur

Mindestfließdruck

Art der Mischung

Parametrierung

Zugstangen-Ablaufgamitur

Anschlussspannung

Position des Elektroanschlusse

Stromverbrauch

Art der Spannungsversorgung

Schutzart IP

mit Rosetten/Abdeckplatte

Sicherheitsabschaltung

nein

0.1 l/s

nein

24 Stunden nach der letzten Betätigung

nein

ja

elektronisch selbstschließend

ja

DN 15

G 3/8

Oberteil nicht keramisch

Messing

1 bar

nein

Fernbedienung

nein

100 - 240 V AC

von unten

1.5 Voltampere

Transformator

IP59K

nein

ja



## KWC

### F3E Elektronik-Standventil mit Wandeinbau-Netzteil

Modell-Linie: F3E | F3EV1003

Wascharmaturen | Elektronische Armaturen

Schallschutz	nein
Auslauf	fest
Ausladung des Auslaufs	100 mm
Oberflächenbehandlung Armatur	verchromt
Oberflächenveredelung Armatur	poliert
Temperaturanschlag	nein
Thermische Desinfektion	nein
mit Trafo/Netzteil	ja
Art der Montage	Armaturenbohrung
Art der Bedienung	Sensorbetätigung
Typ des Sensors	opto-elektronischer Sensor
Art der Wascharmatur	Standarmatur
Volumenstrom bei 3 bar	0.1 l/s
Wasseranschluss	Schlauch (Verschraubung)
Akzentfarbe	ohne
Grundfarbe	Chromoptik (glänzend)
IgPosNumber	63FD46E

#### Optionales Zubehör



**Bidirektionale Fernbedienung für F3 und F5 Armaturen**

**2030036654**  
ACEX9005



**2-Tasten-Fernbedienung für F3 und F5 Armaturen**

**2030036849**  
ACEX9004



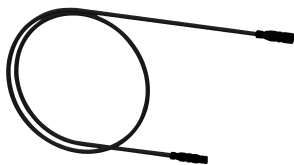
**Luftsprudler**

**2000101160**  
ZAQUA087



**PURETHERM Untertisch-Thermostat**

**2030012758**  
PURE0031



**Verlängerungskabel 5 m (je Armatur)**

**2030043814**  
ACEX9010

## KWC F3E Elektronik-Standventil mit Wandeinbau-Netzteil

Modell-Linie: F3E | F3EV1003  
Wascharmaturen | Elektronische Armaturen

### Ersatzteile



**Verschlusskappe**

**2030041514**  
ASEX1006



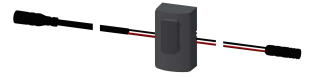
**O-Ring, rot**

**2030042439**  
ASEV1002



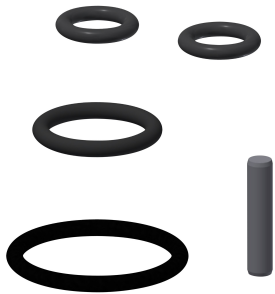
**O-Ring, blau**

**2030042440**  
ASEV1002



**Sensor, ID 01/00001**

**2030041447**  
ASEX1001



**Ersatzteilset**

**2030042426**  
ASEX1011



**Magnetventilkartusche**

**2030003033**  
EAQFU0001



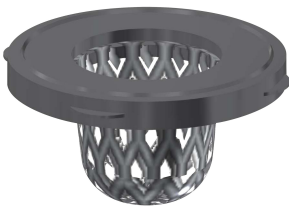
**Luftsprudler 6,0 l/min**

**2000104691**  
ASXX1015



**Schlauch**

**2030041501**  
ASEV1001



**Siebdichtung 16 x 8 x 1,6 mm**

**2000104720**  
ASXX1012



**Schnellbefestigung**

**2030042441**  
ASEX1012



**Wandeinbau-Netzteil**

**2030039825**  
ACEX9003



**Lithium-Batterie 6V**

**2000104846**  
EPRTR0008

## KWC

F3E Elektronik-Standventil mit Wandeinbau-Netzteil

Modell-Linie: F3E | F3EV1003

Wascharmaturen | Elektronische Armaturen



### Steckernetzteil

---

**2030039823**

ACEX9002

---