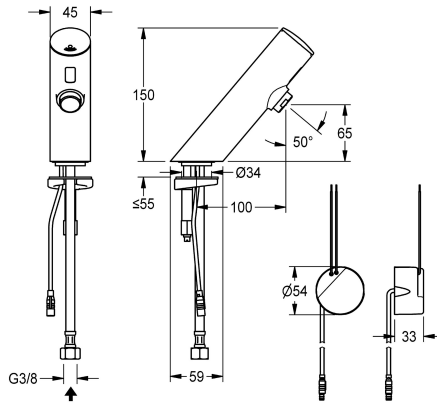


## KWC F3E elektronische wastafelkraan

Modell-Linie: F3E | F3EV1003  
Kranen | Elektronische kranen



### KWC-No.

2030033544

2030039464

Uitvoering met perlator met geïntegreerde debietregelaar 3,0 l/min

### ATT-WS-VOLFLOWRATE3

0.1 l/s

0.05 l/s

F3E elektronische wastafelkraan DN 15, opto-elektronisch gestuurd. Voor aansluiting op voorgemengd warm of koud water met behulp van slang en zeef. Besturingselektronica, patroon voorzien van magneetventielen sensor in volledig metalen behuizing, messing gepolijst verchromd. Perlator met geïntegreerde

debietregelaar 6,0 l/min. Geactiveerde hygiënische spoeling 24 uur na laatste bediening, veiligheidsuitschakeling bij continue reflectie en opslag van statistische gegevens. Met mogelijkheid voor parametring en communicatie via optionele bidirectionele afstandsbediening. Met inbouw voedingseenheid 100 - 240 V AC.

### Technical Data

ATT-WS-BACKFLOWPREVENTER

Neen

Debiet koud water

0.1 l/s

ATT-WS-COMPA30000

Neen

Standaard instelling hygiënespoeling

24 uur na de laatste operatie

Drukloos

Neen

met filter

Ja

Weringsprincipe

Elektronisch zelfsluitend

Hygiënespoeling

Ja

Diameter nominaal

DN 15

Inlaat omvang

G3-8

ATT-WS-LOCKINGMECHANISM

TOP-NONCERAMIC

Materiaal montage

Messing

Minimum dynamische druk

1 bar

Type menging

Neen

ATT-WS-PARAMETERIZATION

REMOTECONTROL

ATT-WS-POPOPWASTESET

Neen

Voedingsspanning

100-240VAC

Spanningsaansluiting

Van onderkant

Opgenomen vermogen

1.5 Voltampère

ATT-WS-POWTYPE

TRANSFORMER

IP bescherming

59K

ATT-WS-ROSETTES

Neen

Veiligheidsuitschakeling

Ja

Geluidsisolatie

Neen



## KWC

### F3E elektronische wastafelkraan

Modell-Linie: F3E | F3EV1003

Kranen | Elektronische kranen

ATT-WS-SPOUT	FIXED
Lengte uitloop	100 mm
Oppervlaktebehandeling	Verchroomd
ATT-WS-SURTREATFIT	POLISHED
ATT-WS-TEMPERATURELIMIT	Neen
Thermische desinfectie	Neen
ATT-WS-TRANSFORMER	Ja
Type montage	TAPHOLE
Type bediening	SENSOR-OPERATION
Type sensor	Opto-elektronische sensor
Type kraan	Wastafelkraan
ATT-WS-VOLFLOWRATE3	0.1 l/s
ATT-WS-WATCON	HOSE
Accentkleur	NONE
Basiskleur	CHROME-GLOSSY

#### Optionele toebehoren



##### Bidirectionele afstandsbediening

**2030036654**  
ACEX9005



##### Afstandsbediening

**2030036849**  
ACEX9004



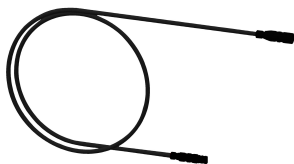
##### Perlator 6,0 l/min

**2000101160**  
ZAQUA087



##### PURETHERM onderbouw-thermostaat

**2030012758**  
PURE0031



##### Verlengkabel 5 m

**2030043814**  
ACEX9010

#### Reserve onderdelen

## KWC F3E elektronische wastafelkraan

Modell-Linie: F3E | F3EV1003  
Kranen | Elektronische kranen



**Afsluitkap**

**2030041514**  
ASEX1006



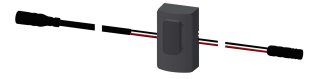
**O-ring, rood**

**2030042439**  
ASEV1002



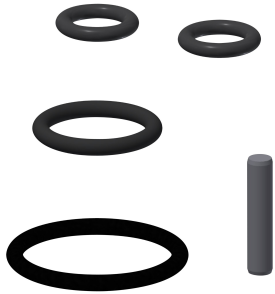
**O-ring, blauw**

**2030042440**  
ASEV1002



**Sensor ID 01/00001**

**2030041447**  
ASEX1001



**Set reserveonderdelen**

**2030042426**  
ASEX1011



**Magneetventielpatroon**

**2030003033**  
EAQFU0001



**Slang**

**2030041501**  
ASEV1001



**Snelbevestiger**

**2030042441**  
ASEX1012



**Netvoeding voor wandinbouw**

**2030039825**  
ACEX9003



**Lithium batterij, 6 V**

**2000104846**  
EPRTR0008



**Plug-in power supply unit**

**2030039823**  
ACEX9002