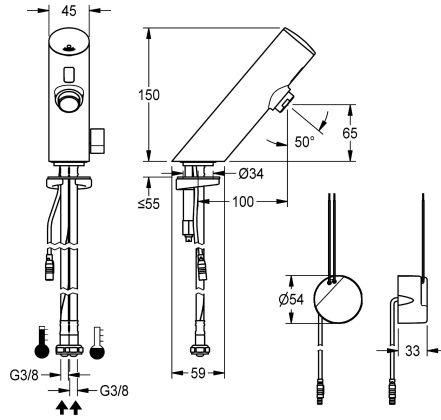


## KWC F3S-Mix elektronische wastafelmengkraan

Modell-Linie: F3E | F3EM1003  
Kranen | Elektronische kranen



### KWC-No.

2030033545

2030039472

Uitvoering met perlator met geïntegreerde debietregelaar 3,0 l/min

F3E-Mix elektronische wastafelmengkraan DN 15, opto-elektronisch gestuurd. Voor aansluiting op warm en koud water met behulp van slangen met geïntegreerde terugslagbegrenzers en zeven. Besturingselektronica, patroon voorzien van magneetventielen sensor in volledig metalen behuizing, messing gepolijst verchroomd, met hendel voor temperatuurkeuze en instelbare, tegen doordraaien beveiligde temperatuur aanslag.

### ATT-WS-VOLFLOWRATE3

0.1 l/s

0.05 l/s

Perlator met geïntegreerde debietregelaar 6,0 l/min. Geactiveerde hygiënische spoeling 24 uur na laatste bediening, veiligheidsuitschakeling bij continue reflectie en opslag van statistische gegevens. Met mogelijkheid voor parametring en communicatie via optionele bidirectionele afstandsbediening. Met inbouw voedingseenheid 100 - 240 V AC.

### Technical Data

ATT-WS-BACKFLOWPREVENTER

Debiet koud water

Debiet warm water

ATT-WS-COMPA30000

Standaard instelling hygiënespoeling

Drukloos

met filter

Werkingsprincipe

Hygiënespoeling

Diameter nominaal

Inlaat omvang

ATT-WS-LOCKINGMECHANISM

Material montage

Minimum dynamische druk

Type menging

ATT-WS-PARAMETERIZATION

ATT-WS-POPUWASTESET

Voedingsspanning

Spanningsaansluiting

Opgenomen vermogen

ATT-WS-POWTYPE

IP bescherming

Ja

0.07 l/s

0.07 l/s

Neen

24 uur na de laatste operatie

Neen

Ja

Elektronisch zelfsluitend

Ja

DN 15

G3-8

TOP-NONCERAMIC

Messing

1 bar

Ja

REMOTECONTROL

Neen

100-240VAC

Van onderkant

1.5 Voltampère

TRANSFORMER

59K



## KWC

### F3S-Mix elektronische wastafelmengkraan

Modell-Linie: F3E | F3EM1003

Kranen | Elektronische kranen

ATT-WS-ROSETTES	Neen
Veiligheidsuitschakeling	Ja
Geluidsisolatie	Neen
ATT-WS-SPOUT	FIXED
Lengte uitloop	100 mm
Oppervlaktebehandeling	Verchroomd
ATT-WS-SURTREATFIT	POLISHED
ATT-WS-TEMPERATURELIMIT	Ja
Thermische desinfectie	Neen
ATT-WS-TRANSFORMER	Ja
Type montage	TAPHOLE
Type bediening	SENSOR-OPERATION
Type sensor	Opto-elektronische sensor
Type kraan	Wastafelkraan
ATT-WS-VOLFLOWRATE3	0.1 l/s
ATT-WS-WATCON	HOSE
Accentkleur	NONE
Basiskleur	CHROME-GLOSSY

#### Optionele toebehoren



##### Bidirectionele afstandsbediening

**2030036654**  
ACEX9005



##### Afstandsbediening

**2030036849**  
ACEX9004



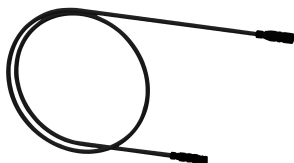
##### Perlator 6,0 l/min

**2000101160**  
ZAQUA087



##### PURETHERM onderbouw-thermostaat

**2030012758**  
PURE0031



##### Verlengkabel 5 m

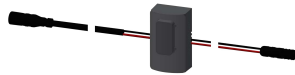
**2030043814**  
ACEX9010

#### Reserve onderdelen



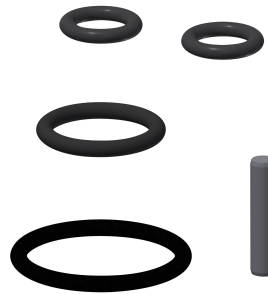
Afsluitkap

**2030041514**  
ASEX1006



Sensor ID 01/00001

**2030041447**  
ASEX1001



Set reserveonderdelen

**2030042426**  
ASEX1011



Magneetventielpatroon

**2030045522**  
ACXX9002



Slang

**2030041320**  
ASXM1001



Netvoeding voor wandinbouw

**2030039825**  
ACEX9003



Snelbevestiger

**2030042441**  
ASEX1012



Temperatuurhendel

**2030042959**  
ASXM1004