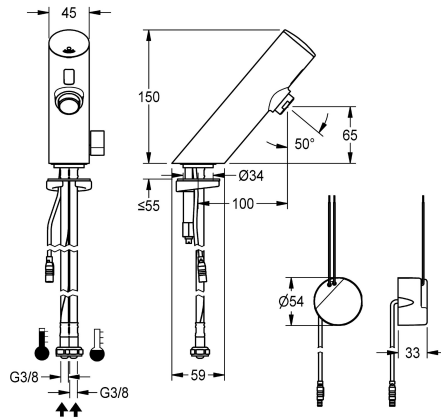


KWC F3S-Mix elektronische wastafelmengkraan

Modell-Linie: F3E | F3EM1003
Kranen | Elektronische kranen



KWC-No.

2030033545

2030039472

Uitvoering met perlator met geïntegreerde debietregelaar 3,0 l/min

ATT-WS-VOLFLOWRATE3

0.1 l/s

0.05 l/s

F3E-Mix elektronische wastafelmengkraan DN 15, opto-elektronisch gestuurd. Voor aansluiting op warm en koud water met behulp van slangen met geïntegreerde terugslagbegrenzers en zeven. Besturingselektronica, patroon voorzien van magneetventielen sensor in volledig metalen behuizing, messing gepolijst verchroomd, met hendel voor temperatuurkeuze en instelbare, tegen doordraaien beveiligde temperatuuranslag.

Perlator met geïntegreerde debietregelaar 6,0 l/min. Geactiveerde hygiënische spoeling 24 uur na laatste bediening, veiligheidsuitschakeling bij continue reflectie en opslag van statistische gegevens. Met mogelijkheid voor parametring en communicatie via optionele bidirectionele afstandsbediening. Met inbouw voedingseenheid 100 - 240 V AC.

Technical Data

ATT-WS-BACKFLOWPREVENTER

Ja

Debiet koud water

0.07 l/s

Debiet warm water

0.07 l/s

ATT-WS-COMPA30000

Neen

Standaard instelling hygiënespoeling

24 uur na de laatste operatie

Drukloos

Neen

met filter

Ja

Werkingsprincipe

Elektronisch zelfsluitend

Hygiënespoeling

Ja

Diameter nominaal

DN 15

Inlaat omvang

G3-8

ATT-WS-LOCKINGMECHANISM

TOP-NONCERAMIC

Material montage

Messing

Minimum dynamische druk

1 bar

Type menging

Ja

ATT-WS-PARAMETERIZATION

REMOTECONTROL

ATT-WS-POPUWASTESET

Neen

Voedingsspanning

100-240VAC

Spanningsaansluiting

Van onderkant

Opgenomen vermogen

1.5 Voltampère

ATT-WS-POWTYPE

TRANSFORMER

IP bescherming

59K



KWC

F3S-Mix elektronische wastafelmengkraan

Modell-Linie: F3E | F3EM1003
Kranen | Elektronische kranen

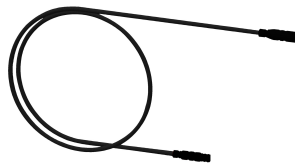
ATT-WS-ROSETTES	Neen
Veiligheidsuitschakeling	Ja
Geluidsisolatie	Neen
ATT-WS-SPOUT	FIXED
Lengte uitloop	100 mm
Oppervlaktebehandeling	Verchroomd
ATT-WS-SURTREATFIT	POLISHED
ATT-WS-TEMPERATURELIMIT	Ja
Thermische desinfectie	Neen
ATT-WS-TRANSFORMER	Ja
Type montage	TAPHOLE
Type bediening	SENSOR-OPERATION
Type sensor	Opto-elektronische sensor
Type kraan	Wastafelkraan
ATT-WS-VOLFLOWRATE3	0.1 l/s
ATT-WS-WATCON	HOSE
Accentkleur	NONE
Basiskleur	CHROME-GLOSSY

Optionele toebehoren



PURETHERM onderbouw-thermostaat

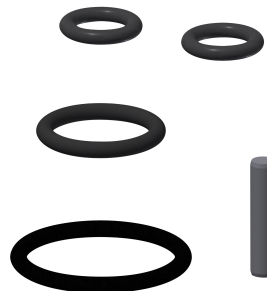
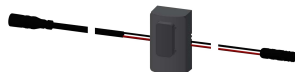
2030012758
PURE0031



Verlengkabel 5 m

2030043814
ACEX9010

Reserve onderdelen



KWC

F3S-Mix elektronische wastafelmengkraan

Modell-Linie: F3E | F3EM1003

Kranen | Elektronische kranen

Afsluitkap

2030041514
ASEX1006



Sensor ID 01/00001

2030041447
ASEX1001



Set reserveonderdelen

2030042426
ASEX1011



Magneetventielpatroon

2030045522
ACXX9002

Slang

2030041320
ASXM1001

Snelbevestiger

2030042441
ASEX1012

Temperatuurhendel

2030042959
ASXM1004