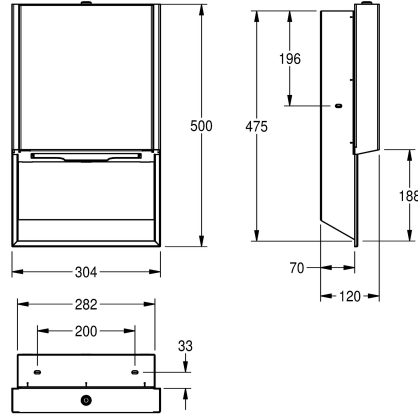


## KWC EXOS. Papierhandtuchspender für Unterputzmontage

Modell-Linie: EXOS | EXOS600EX  
Accessories | Papierhandtuchspender



### KWC-Nr.

**2030034624**

Front mit InoxPlus-Oberflächenveredelung

**2030034625**

Korpus InoxPlus beschichtet, Front schwarzes ESG-Glas

**2030034662**

Korpus InoxPlus beschichtet, Front weißes ESG-Glas

### Akzentfarbe

Edelstahl

schwarz

weiss

Papierhandtuchspender für Unterputzmontage, Chromnickelstahl, Oberfläche seidenmatt, Front und Gehäuse mit InoxPlus Oberflächenveredelung zur Reduzierung von Fingerabdrücken und besseren Reinigungseigenschaften (easy to clean), Materialstärke

1,2 mm, Fassungsvermögen 300 - 400 Stück bei Papier mit Z-Faltung, inklusive Befestigungsmaterial.

Abmessungen 304 x 500 x 120 mm (B x H x T)

### Technische Daten

|                             |                             |
|-----------------------------|-----------------------------|
| Füllmenge                   | 400                         |
| Füllmenge ME                | Handtücher                  |
| Schloss                     | Zylinderschloss             |
| Material                    | Edelstahl                   |
| Materialtyp                 | 1.4301 Chromnickelstahl V2A |
| Materialstärke              | 1.2 mm                      |
| Gesamttiefe                 | 120 mm                      |
| Gesamthöhe                  | 500 mm                      |
| Gesamtbreite                | 304 mm                      |
| Oberflächenbehandlung       | seidenmatt                  |
| Oberflächenveredelung       | InoxPlus (antifingerprint)  |
| Art des Verbrauchsmaterials | Papierhandtuch              |
| Art der Befestigung         | geschraubt                  |
| Art der Montage             | Unterputzmontage            |
| Art der Bedienung           | manueller Betrieb           |
| Akzentfarbe                 | Edelstahl                   |
| Grundfarbe                  | Edelstahl                   |
| IgPosNumber                 | 63FF25A                     |

|                             |                             |
|-----------------------------|-----------------------------|
| Füllmenge                   | 400                         |
| Füllmenge ME                | Handtücher                  |
| Schloss                     | Zylinderschloss             |
| Material                    | Edelstahl                   |
| Materialtyp                 | 1.4301 Chromnickelstahl V2A |
| Materialstärke              | 1.2 mm                      |
| Gesamttiefe                 | 120 mm                      |
| Gesamthöhe                  | 500 mm                      |
| Gesamtbreite                | 304 mm                      |
| Oberflächenbehandlung       | seidenmatt                  |
| Oberflächenveredelung       | InoxPlus (antifingerprint)  |
| Art des Verbrauchsmaterials | Papierhandtuch              |
| Art der Befestigung         | geschraubt                  |
| Art der Montage             | Unterputzmontage            |
| Art der Bedienung           | manueller Betrieb           |
| Akzentfarbe                 | Edelstahl                   |
| Grundfarbe                  | Edelstahl                   |
| IgPosNumber                 | 63FF25A                     |

**INOX PLUS**

### Optionales Zubehör

## KWC EXOS.

Papierhandtuchspender für Unterputzmontage

Modell-Linie: EXOS | EXOS600EX

Accessories | Papierhandtuchspender



EXOS. Front mit schwarzem ESG-Glas

**2030034648**  
ZEXOS600EB



EXOS. Front mit weißem ESG-Glas

**2030034672**  
ZEXOS600EW

### Verbrauchsmaterial



### Faltpapierhandtücher

**2030072378**  
FH70P