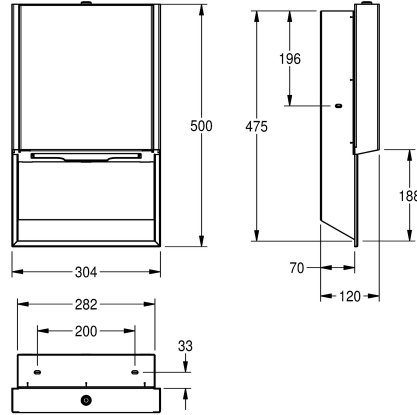


KWC EXOS.

Dispensador de toallas de papel

Modell-Linie: EXOS | EXOS600EB

Accesorios | Dispensador de papel



KWC-No.

2030034624

Parte frontal con tratamiento de calidad para superficies InoxPlus

2030034625

Carcasa principal con revestimiento InoxPlus, panel frontal con cristal templado de seguridad negro

2030034662

Carcasa principal con revestimiento InoxPlus, panel frontal con cristal templado de seguridad blanco

Color acento

STAINLESSSTEEL

Negro

Blanco

Dispensador de toallas de papel para montaje empotrado, acero inoxidable con acabado satinado, panel frontal con cristal templado de seguridad negro, carcasa principal con revestimiento InoxPlus para la reducción de huellas y una mejor limpieza (easy to

clean), espesor de material 1,2 mm, capacidad 300 - 400 unidades para papel plegado en Z, incluye material de montaje.

Dimensiones 304 x 500 x 120 mm (L x A x P)

Datos técnicos

Cantidad de llenado

400

Capacidad de carga

Toallas

Cerradura

Cerradura principal

Material

Acero inoxidable

Código

1.4301

Espesor del material

1.2 mm

Profundidad

120 mm

Altura

500 mm

Anchura total

304 mm

Acabado de superficie

Acabado satinado

Tratamiento de superficie

INOXPLUS

Tipo de consumibles

Toallas de papel

Tipo de fijación

Tornillo

Tipo de montaje

Montaje empotrado

Color acento

Negro

Color primario

STAINLESSSTEEL

Accesorios opcionales

KWC EXOS.

Dispensador de toallas de papel

Modell-Linie: EXOS | EXOS600EB

Accesorios | Dispensador de papel



Parte frontal de acero de cromo-
níquel EXOS.

2030034647
ZEXOS600E



Parte frontal con cristal ESG blanco
EXOS.

2030034672
ZEXOS600EW

Consumibles



Toallas de papel plegadas

2030072378
FH70P
