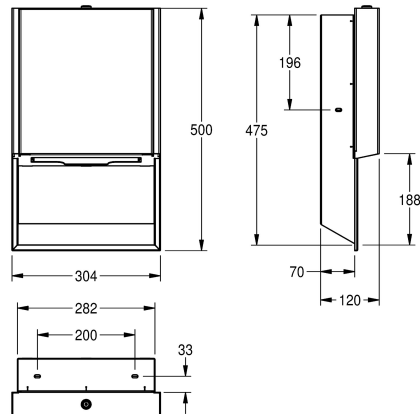


KWC EXOS.

Podajnik ręczników papierowych

Modell-Linie: EXOS | EXOS600EB

Aksesoria łazienkowe | Podajniki ręczników papierowych



KWC-No.

2030034624

Front z powłoką InoxPlus

2030034625

Obudowa główna z powłoką InoxPlus, panel przedni pokryty czarnym szkłem hartowanym

2030034662

Obudowa główna z powłoką InoxPlus, panel przedni pokryty białym szkłem hartowanym

Akcent kolorystyczny

STAINLESSSTEEL

Czarny

Biały

Podajnik ręczników papierowych do montażu podtynkowego, stal szlachetna, powierzchnia jedwabisty mat, panel przedni z czarnego szkła hartowanego, obudowa o uszlachetnionym wykończeniu InoxPlus redukującym odciskanie się palców i ułatwiającym utrzymanie w czystości (easy to clean), grubość

materiału 1,2 mm, pojemność 300–400 sztuk papieru składanego, w komplecie zestaw montażowy.

Wymiary 304 x 500 x 120 mm (szer. x wys. x gł.)

Dane techniczne

Pojemność

400

Pojemność ME

Ręczniki

Zamek

Zamek na klucz

Materiał

Stal szlachetna

Kod materiałowy

1.4301

Grubość materiału

1.2 mm

Łączna głębokość

120 mm

Łączna wysokość

500 mm

Łączna szerokość

304 mm

Wykończenie powierzchni

Matowe

Obróbka powierzchniowa

INOXPLUS

Rodzaj zużywanego materiału

Ręcznik papierowy

Rodzaj mocowania

Przykręcony

Rodzaj montażu

Możat podtynkowy

Akcent kolorystyczny

Czarny

Kolor podstawowy

STAINLESSSTEEL

Aksesoria opcjonalne

KWC EXOS.

Podajnik ręczników papierowych

Modell-Linie: EXOS | EXOS600EB

Akcesoria łazienkowe | Podajniki ręczników papierowych



EXOS. Front ze stali chromowo-niklowej

2030034647
ZEXOS600E



EXOS. Front z białym szkłem ESG

2030034672
ZEXOS600EW

Materiały zużywalne



Ręczniki papierowe

2030072378
FH70P