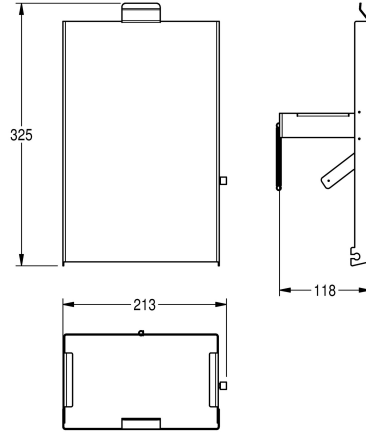


KWC EXOS.

Edelstahlfront für EXOS. Hygieneabfallbehälter zur Auf- und Unterputzmontage

Modell-Linie: EXOS | ZEXOS611

Accessories | Zubehör Accessories



KWC-Nr.

2030034649

Front mit InoxPlus-Oberflächenveredelung

2030034650

Front schwarzes ESG-Glas

2030034707

Front weißes ESG-Glas

Front, Chromnickelstahl mit InoxPlus Oberflächenveredelung, passend für Hygieneabfallbehälter des Typs EXOS611 und

EXOS611E, inklusive Befestigungsmaterial.

Technische Daten

teamNumber

572489

sanitasTroeschNumber

4621 896