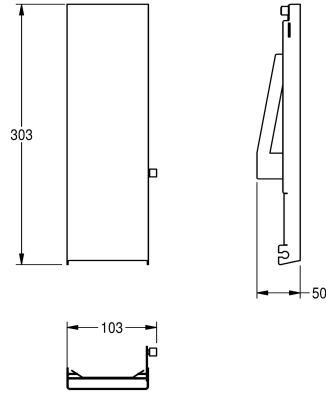


KWC EXOS. Pannello frontale in acciaio inox

Modell-Linie: EXOS | ZEXOS616E
Accessori | Accessori



KWC-No.

2030034653

Pannello frontale con trattamento superficiale InoxPlus

2030034654

Pannello frontale in vetro ESG nero

2030034710

Pannello frontale in vetro ESG bianco

Pannello frontale in acciaio inox, con finitura InoxPlus adatto per distributore di sapone ad incasso EXOS616E / EXOS618E /

EXOS625E, incluso materiale di fissaggio.

Dati tecnici

teamNumber

0