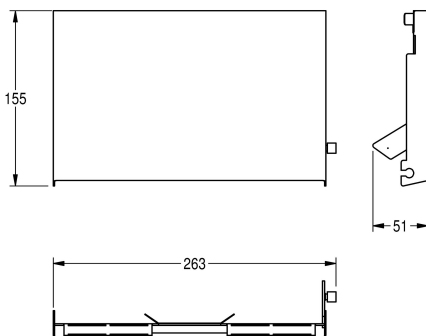


KWC EXOS.

Faces avant interchangeable pour distributeur papier toilette encastré

Modell-Linie: EXOS | ZEXOS676E

Accessoires | Accessoires complémentaires



KWC-No.

2030034657

2030034658

Face avant en verre trempé noir

2030034712

Face avant avec verre trempé blanc

Façade avant en inox avec traitement de surface InoxPlus, compatible avec le distributeur de papier toilette encastré

EXOS676E. Matériel de fixation fourni.