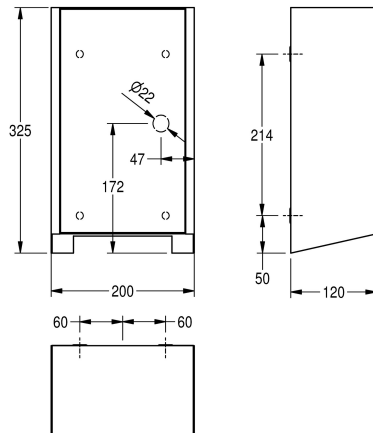


KWC EXOS. Elektroniczna suszarka do rąk

Modell-Linie: EXOS | EXOS220W
Suszarki do rąk i do włosów | Suszarka do rąk



KWC-No.

2030027981

Front z powłoką InoxPlus

2030034622

Obudowa główna z powłoką InoxPlus, panel przedni pokryty czarnym szkłem hartowanym

2030034660

Obudowa główna z powłoką InoxPlus, panel przedni pokryty białym szkłem hartowanym

Akcent kolorystyczny

STAINLESSSTEEL

Czarny

Biały

Suszarka do rąk do montażu natynkowego, stal szlachetna, powierzchnia jedwabisty mat, panel przedni z białego wzmocnianego szkła bezpiecznego, obudowa o uszlachetnionym wykończeniu INOXPlus redukującym odciskanie się palców i ułatwiającym utrzymanie w czystości (easy to clean), grubość materiału 1,2 mm, zbliżeniowy czujnik podczerwieni, regulacja temperatury ciepłego powietrza, zasięg regulowany w zakresie 10 - 25 cm, funkcja samoczynnego wyłączenia po 60 sek., regulacja prędkości powietrza, kabel podłączeniowy i wtyczka nie znajdują

się w komplecie.

Napięcie zasilania: 230 V, 50-60 Hz
Moc całkowita: 1000 W
Moc grzewcza: 500 W
Silnik: 500 W
Objętość powietrza: 80 m³/h
Prędkość nawiewu: 95-115 m/s

Dane techniczne

Prędkość nawiewu

Regulowany

Ilość powietrza

80 Metr sześcienny/godzinę

Napięcie zasilające wejściowe Hz

50 Herc (1/sek.)

Napięcie zasilające wejściowe V

220 Volt

ATT-WS-ELINVMAX

240 Volt

ATT-WS-ELINVMIN

220 Volt

Moc grzewcza

500 Wat

Materiał

Stal szlachetna

Kod materiałowy

1.4301

Grubość materiału

1.2 mm

Moc silnika

500 Wat

Łączna głębokość

120 mm

Łączna wysokość

325 mm

Łączna szerokość

200 mm

System ochrony IP

IPX1

Ciśnienie akustyczne

76.2 Decybele (krzywa ważąca A)

Obróbka powierzchniowa

INOXPLUS

Moc całkowita

1,000 Wat

Rodzaj mocowania

Przykręcony

KWC EXOS. Elektroniczna suszarka do rąk

Modell-Linie: EXOS | EXOS220W
Suszarki do rąk i do włosów | Suszarka do rąk

Rodzaj montażu
Rodzaj obsługi
Akcent kolorystyczny

Montaż naścienny
SENSOR-OPERATION
Biały

Akcesoria opcjonalne



Wymienne osłony przednie do suszarki do rąk EXOS.

2030035358
ZEXOS220

EXOS. Osłona przednia z czarnym szkłem ESG

2030035359
ZEXOS220B