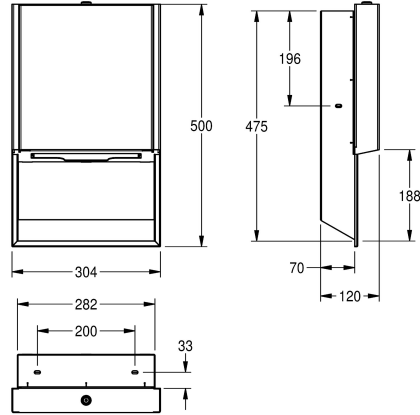


## KWC EXOS. Papierhandtuchspender

Modell-Linie: EXOS | EXOS600EW  
Accessories | Papierhandtuchspender



### KWC-Nr.

**2030034624**

Front mit InoxPlus-Oberflächenveredelung

**2030034625**

Korpus InoxPlus beschichtet, Front schwarzes ESG-Glas

**2030034662**

Korpus InoxPlus beschichtet, Front weißes ESG-Glas

### Akzentfarbe

Edelstahl

schwarz

weiss

Papierhandtuchspender für Unterputzmontage, Chromnickelstahl, Oberfläche seidenmatt, Front weißes ESG-Glas, Gehäuse mit InoxPlus Oberflächenveredelung zur Reduzierung von Fingerabdrücken und besseren Reinigungseigenschaften (easy to

clean), Materialstärke 1,2 mm, Fassungsvermögen 300 - 400 Stück bei Papier mit Z-Faltung, inklusive Befestigungsmaterial.

Abmessungen 304 x 500 x 120 mm (B x H x T)

### Technische Daten

Füllmenge	400
Füllmenge ME	Handtücher
Schloss	Zylinderschloss
Material	Edelstahl
Materialtyp	1.4301 Chromnickelstahl V2A
Materialstärke	1.2 mm
Gesamttiefe	120 mm
Gesamthöhe	500 mm
Gesamtbreite	304 mm
Oberflächenbehandlung	seidenmatt
Oberflächenveredelung	InoxPlus (antifingerprint)
Art des Verbrauchsmaterials	Papierhandtuch
Art der Befestigung	geschraubt
Art der Montage	Unterputzmontage
Akzentfarbe	weiss
Grundfarbe	Edelstahl

Füllmenge	400
Füllmenge ME	Handtücher
Schloss	Zylinderschloss
Material	Edelstahl
Materialtyp	1.4301 Chromnickelstahl V2A
Materialstärke	1.2 mm
Gesamttiefe	120 mm
Gesamthöhe	500 mm
Gesamtbreite	304 mm
Oberflächenbehandlung	seidenmatt
Oberflächenveredelung	InoxPlus (antifingerprint)
Art des Verbrauchsmaterials	Papierhandtuch
Art der Befestigung	geschraubt
Art der Montage	Unterputzmontage
Akzentfarbe	weiss
Grundfarbe	Edelstahl

### Optionales Zubehör

## KWC EXOS. Papierhandtuchspender

Modell-Linie: EXOS | EXOS600EW  
Accessories | Papierhandtuchspender



**EXOS. Edelstahlfront für EXOS.  
Papierhandtuchspender zur  
Unterputzmontage**

---

**2030034647**  
ZEXOS600E

---



**EXOS. Front mit schwarzem ESG-Glas**

---

**2030034648**  
ZEXOS600EB

---

### Verbrauchsmaterial



### Faltpapierhandtücher

---

**2030072378**  
FH70P

---