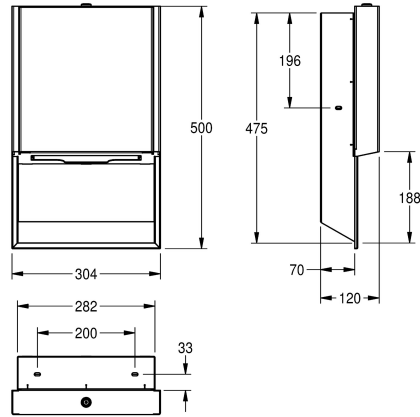


## KWC EXOS.

Distributore di salviette asciugamani

Modell-Linie: EXOS | EXOS600EW

Accessori | Distributori di salviette asciugamani



### KWC-No.

**2030034624**

Pannello frontale con trattamento superficiale InoxPlus

**2030034625**

Versione con pannello frontale in vetro ESG nero

**2030034662**

Versione con pannello frontale in vetro ESG bianco

### Colore accento

Acciaio inox

Nero

Bianco

Distributore di salviette asciugamani in carta per installazione ad incasso, in acciaio inox 18/10 con superficie satinata, pannello frontale in vetro di sicurezza temprato bianco, unità principale con finitura anti impronta InoxPlus e migliori caratteristiche di pulizia

(easy to clean), spessore 1,2 mm, capacità 300 - 400 pz. per carta con piegatura a "Z", inclusi viti e tasselli di fissaggio.

Dimensioni 304 x 500 x 120 mm (L x A x P)

### Dati tecnici

Capacità	400
Capacità uom	Salviette asciugamani
Serratura	Serratura a chiave
Materiale	Acciaio inox
Codice materiale	1.4301
Spessore del materiale	1.2 mm
Profondità totale	120 mm
Altezza totale	500 mm
Larghezza complessiva	304 mm
Finitura della superficie	Finitura satinata
Trattamento della superficie	INOXPLUS
Tipo di consumabili	Salvietta in carta
Tipo di fissaggio	Vite
Tipo di montaggio	Montaggio ad incasso
Colore accento	Bianco
Colore di base	Acciaio inox
teamNumber	572079

400
Salviette asciugamani
Serratura a chiave
Acciaio inox
1.4301
1.2 mm
120 mm
500 mm
304 mm
Finitura satinata
INOXPLUS
Salvietta in carta
Vite
Montaggio ad incasso
Bianco
Acciaio inox
572079

### Accessori opzionali

## KWC EXOS.

Distributore di salviette asciugamani

Modell-Linie: EXOS | EXOS600EW

Accessori | Distributori di salviette asciugamani



**Pannello frontale in acciaio inox  
EXOS.**

**2030034647**  
ZEXOS600E



**Pannello frontale con vetro ESG nero  
EXOS.**

**2030034648**  
ZEXOS600EB

### Materiale di consumo



**Salviette asciugamani piegate**

**2030072378**  
FH70P