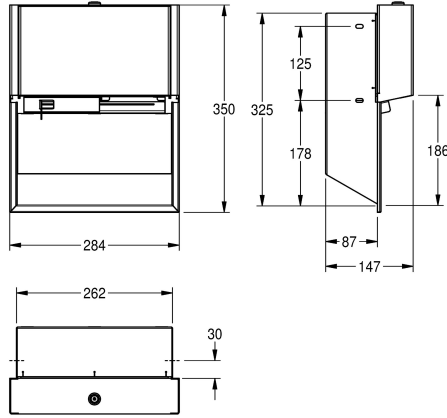


KWC EXOS.

Portarotoli di carta igienica doppio

Modell-Linie: EXOS | EXOS676EW

Accessori | Portarotoli di carta igienica



KWC-No.

2030034642

Dimensioni 284 x 350 x 147 mm (L x A x P)

2030034644

Versione con pannello frontale in vetro ESG nero

2030034669

Versione con pannello frontale in vetro ESG bianco

Colore accento

Acciaio inox

Nero

Bianco

Portarotoli di carta igienica doppio con sistema a rocchetto per installazione ad incasso, in acciaio inox 18/10 con superficie satinata, pannello frontale in vetro di sicurezza temprato bianco, unità principale con finitura anti impronta InoxPlus e migliori caratteristiche di pulizia (easy to clean), spessore 1,2 mm,

alloggiamento chiuso, per due rotoli con diametro massimo di 120 mm, il secondo rotolo si rende disponibile spostando il pannello scorrevole posto inferiormente. Inclusi viti e tasselli di fissaggio.

Dimensioni 284 x 350 x 147 mm (L x A x P)

Dati tecnici

Profondità massima/diametro del prodotto

120 mm

Larghezza massima del prodotto

100 mm

Capacità

2

Capacità uom

Rotoli

Serratura

Serratura a chiave

Materiale

Acciaio inox

Codice materiale

1.4301

Spessore del materiale

1.2 mm

Profondità totale

147 mm

Altezza totale

350 mm

Larghezza complessiva

284 mm

Asse

Si

Trattamento della superficie

INOXPLUS

Tipo di fissaggio

Vite

Tipo di montaggio

Montaggio ad incasso

Colore accento

Bianco

Colore di base

Acciaio inox

Accessori opzionali

KWC EXOS.

Portarotoli di carta igienica doppio

Modell-Linie: EXOS | EXOS676EW

Accessori | Portarotoli di carta igienica



**Pannello frontale in acciaio inox
EXOS.**

2030034657
ZEXOS676E

**Pannello frontale con vetro ESG nero
EXOS.**

2030034658
ZEXOS676EB
