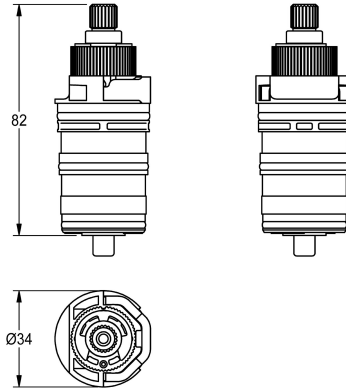
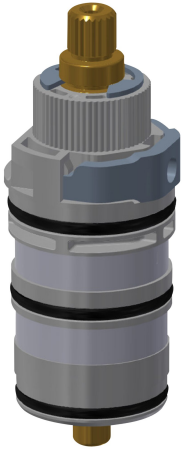


## KWC

### Thermoelement

Modell-Linie: AQUALINE-THERM | EAQLT026  
Zubehör und Funktionsteile | Ersatzteile Duschen



#### KWC-Nr.

**2030035130**

Thermoelement für Thermostataraturen mit Temperaturwahlgriff mit Steg und SMARTWAVE-Duschpaneele, LABS-konforme

Ausführung für die Automobilindustrie.

#### Technische Daten

Anwendung

waschen/duschen

Art der Kartusche

Thermoelement

Nennweite

DN 15

Material

Verbundstoff

fernbetätigt

nein