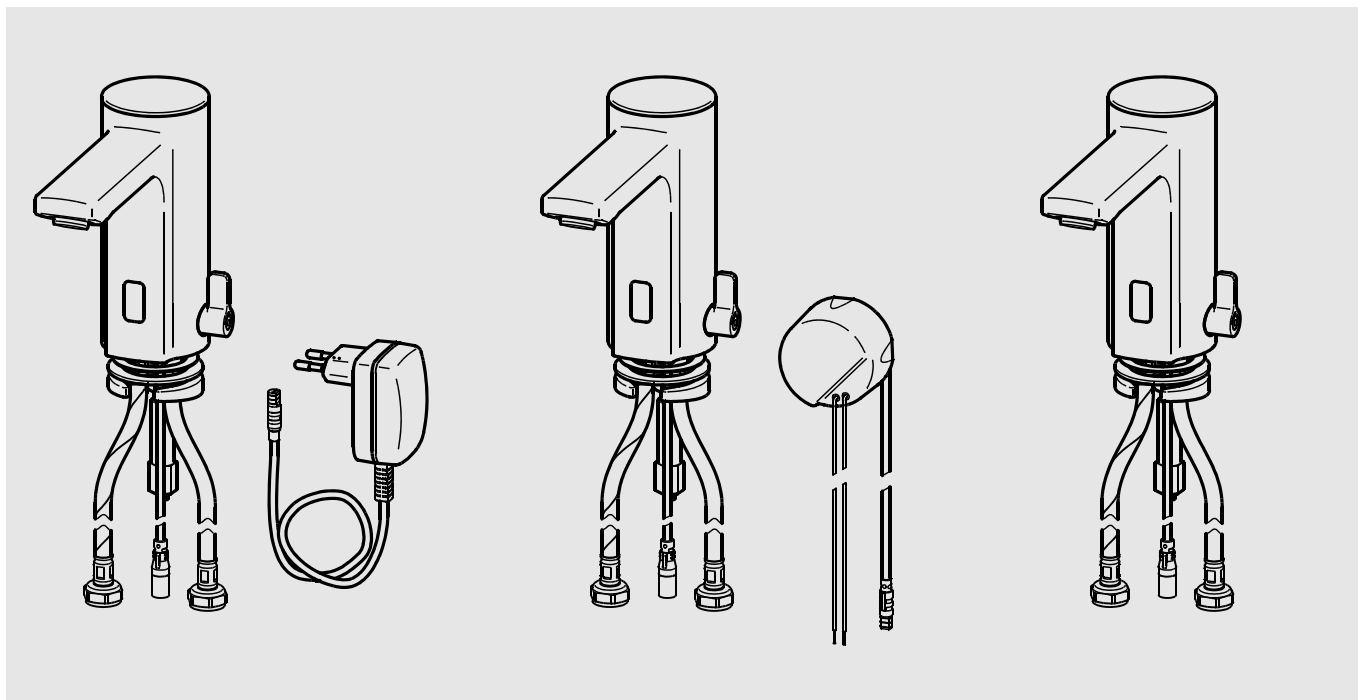


# F5



**F5EM1002**  
2030035328

**F5EM1003**  
2030035329

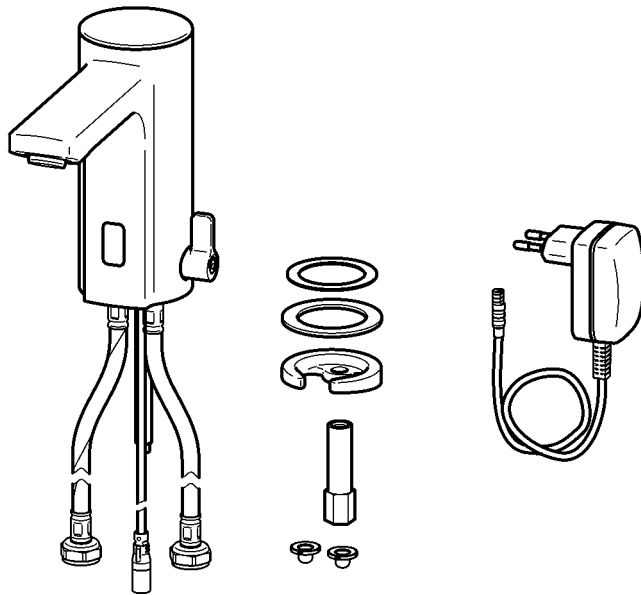
**F5EM1004**  
2030036159

**DE** Montage- und Betriebsanleitung  
**EN** Installation and operating instructions  
**FR** Notice de montage et de mise en service  
**ES** Instrucciones de montaje y servicio  
**IT** Istruzioni per il montaggio e l'uso  
**NL** Montage- en bedrijfsinstructies  
**PL** Instrukcja montażu i obsługi  
**SV** Monterings- och driftinstruktion  
**CS** Návod pro montáž a provoz  
**FI** Asennus- ja käyttöohje  
**RU** Инструкция по монтажу и вводу в эксплуатацию

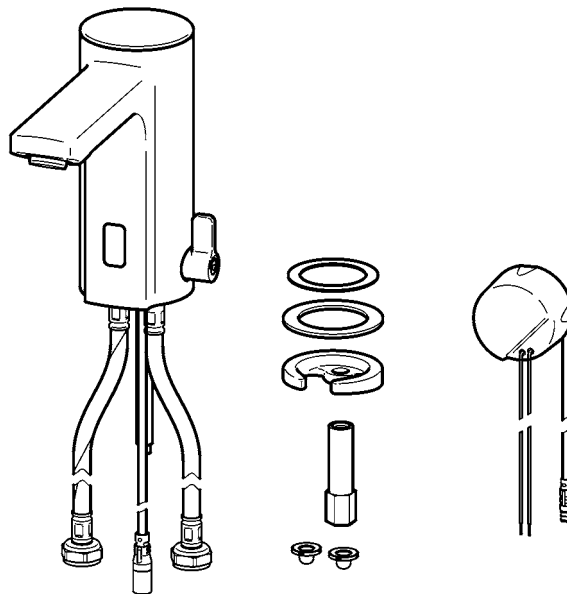
**Elektronik-Standbatterie**  
**Electronic pillar mixer**  
**Mitigeur électronique**  
**Grifo de pie con sistema electrónico**  
**Miscelatore optoelettronico**  
**Elektronische wastafelmengkraan**  
**Elektroniczna bateria pionowa**  
**Stående elektronisk enhet**  
**Elektronická stojánková baterie**  
**Elektroninen pylväshana**



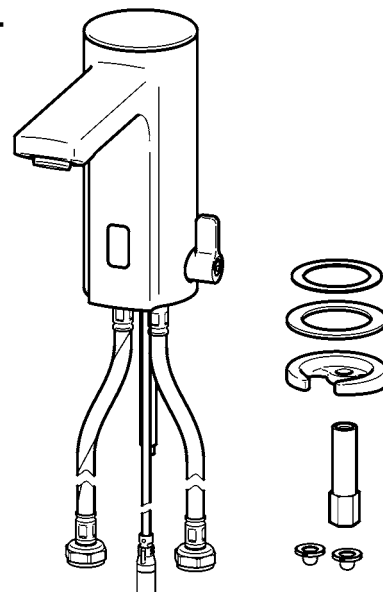
## F5EM1002

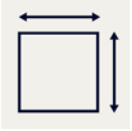


## F5EM1003

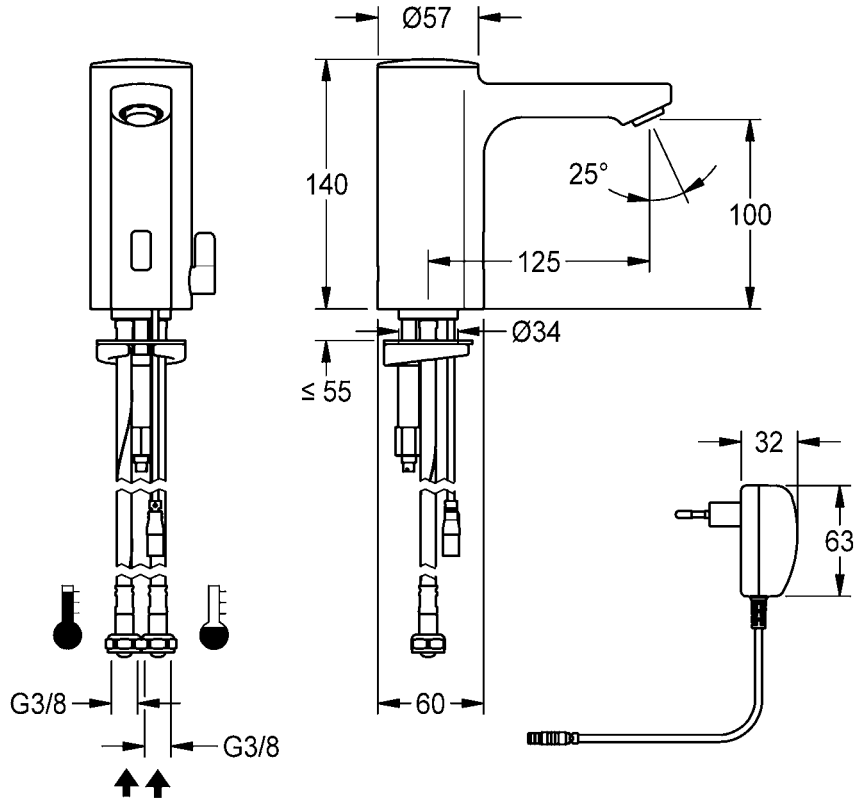


## F5EM1004

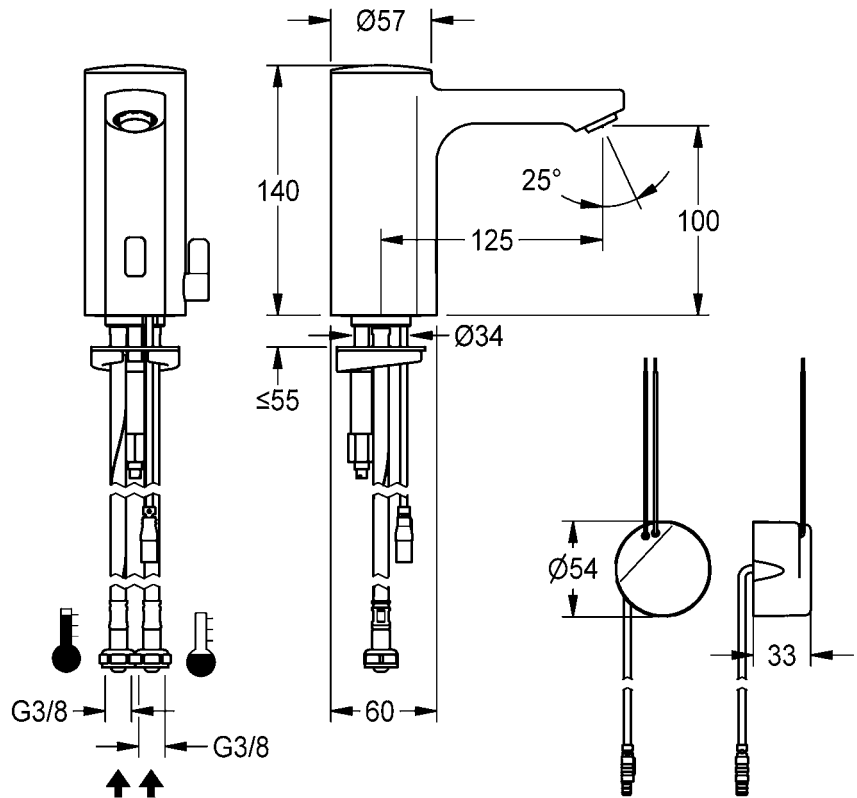




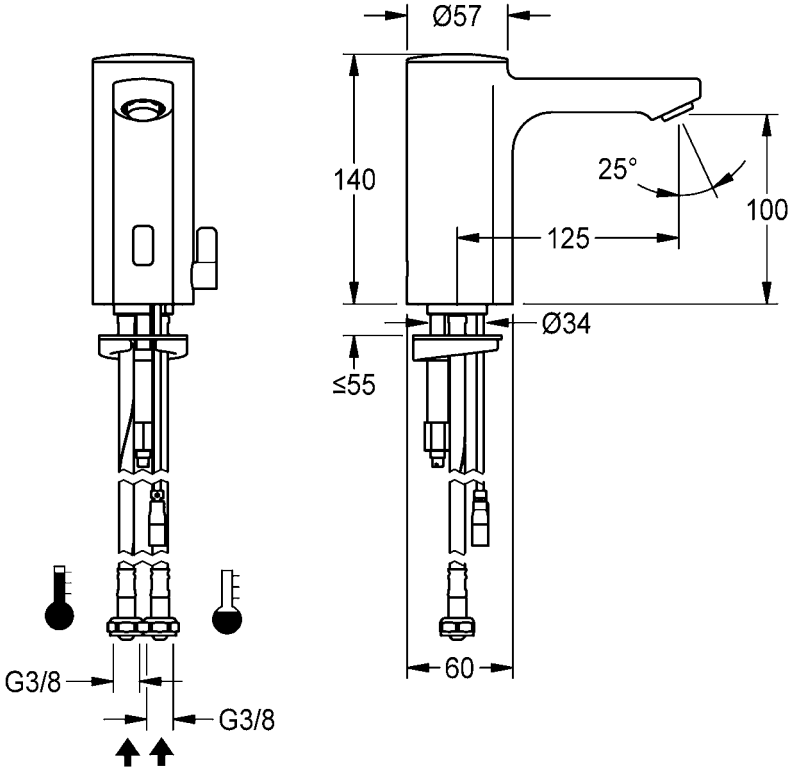
## F5EM1002



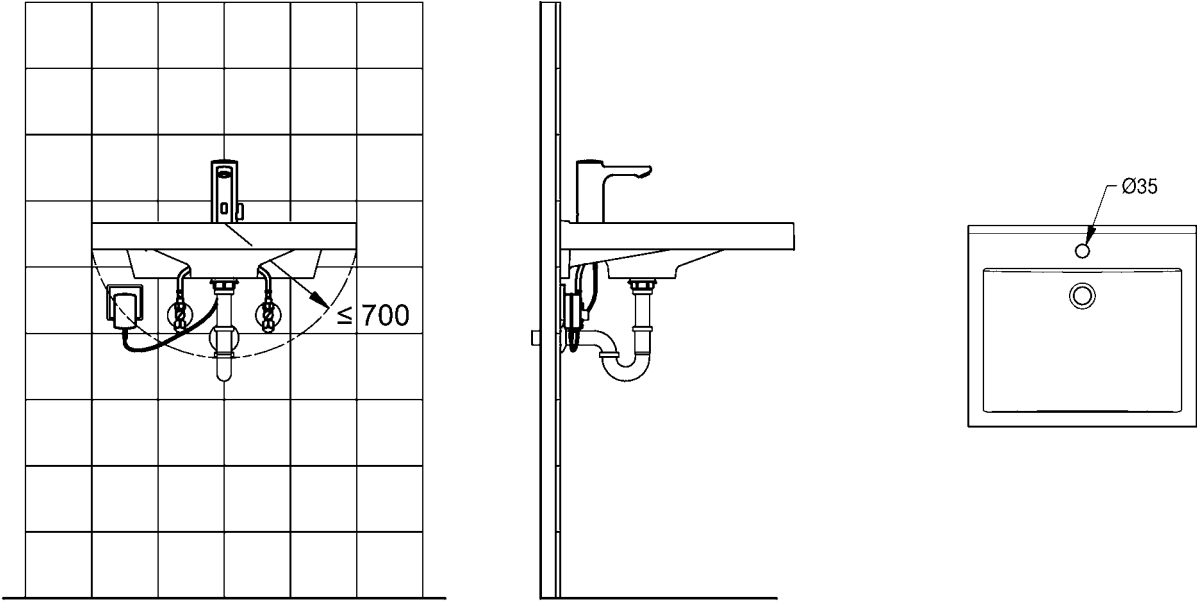
## F5EM1003



# F5EM1004

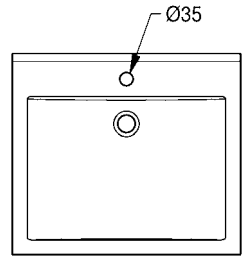
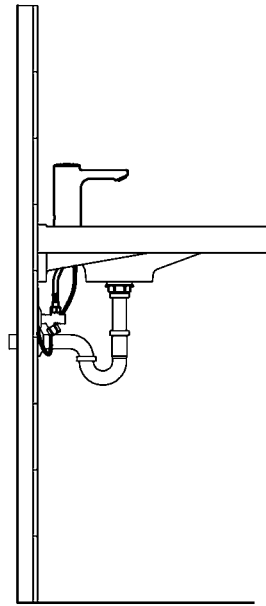
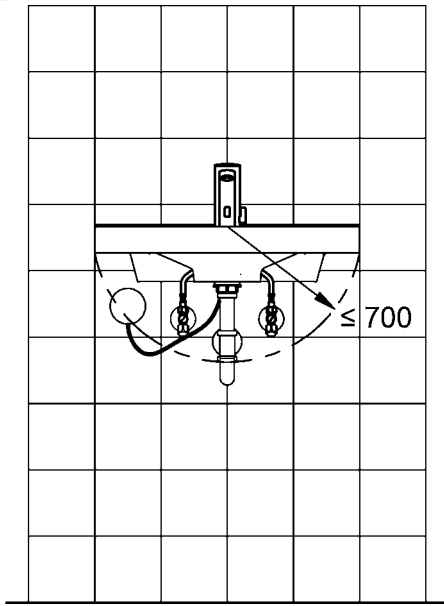


# F5EM1002



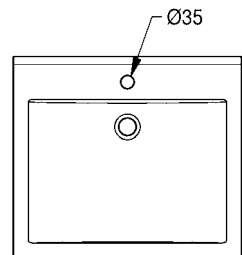
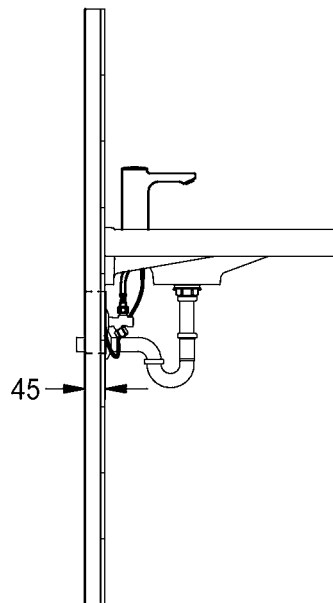
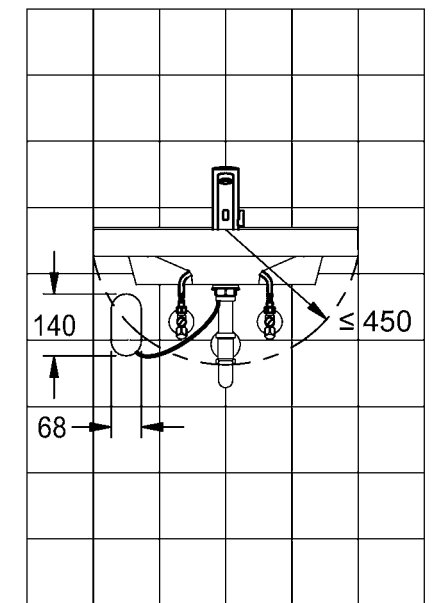


## F5EM1003



---

## F5EM1004



**EN**

## Installation and operating instructions

### Important notes

- ▶ All work must be carried out in a de-energised state.
- ▶ Before installing flush piping system!
- ▶ After completing the installation, set the temperature limiter!
- ▶ The fitting must be operated only with original mesh filters and return flow inhibitors!
- ▶ The fitting must be checked and maintained at regular intervals depending on the water quality and in accordance with the local conditions, and rules and regulations applicable at the site.

### Technical data

- ▶ Minimum flow pressure 1.0 bar
- ▶ Maximum operating pressure 10 bar
- ▶ Recommended flow pressure 1-5 bar
- ▶ Volume flow at 3 bar flow pressure 5 l/min
- ▶ maximum operating temperature
  - continuous operation 70 °C
  - short-term (<10 min) 80 °C
- ▶ F5EM1002, F5EM1003:  
Supply voltage 110-240 V AC
- ▶ F5EM1004:  
Supply voltage 6,75 / 12 V DC / A3000 open
- ▶ Power consumption 1,5 W
- ▶ Type of protection fitting IP 59K

**DE**

## Montage- und Betriebsanleitung

### Wichtige Hinweise

- ▶ Alle Arbeiten im spannungsfreien Zustand durchführen.
- ▶ Vor Installation Rohrleitungen spülen!
- ▶ Nach erfolgter Montage den Temperaturanschlag einstellen!
- ▶ Armatur nur mit original Sieben und Rückflussverhinderern betreiben!
- ▶ In Abhängigkeit von der Wasserqualität, den örtlichen Gegebenheiten und den vor Ort geltenden Bestimmungen die Armatur in regelmäßigen Abständen prüfen und warten.

### Technische Daten

- ▶ Mindestfließdruck 1,0 bar
- ▶ Maximaler Betriebsdruck 10 bar
- ▶ Empfohlener Fließdruck 1-5 bar
- ▶ Volumenstrom bei 3 bar Fließdruck 5 l/min
- ▶ maximale Betriebstemperatur
  - Dauerbetrieb 70 °C
  - Kurzzeit (<10 min) 80 °C
- ▶ F5EM1002, F5EM1003:  
Anschlussspannung 110-240 V AC
- ▶ F5EM1004:  
Anschlussspannung 6,75 / 12 V DC / A3000 open
- ▶ Leistungsaufnahme 1,5 W
- ▶ Schutzart Armatur IP 59K

**Ważne wskazówki**

- ▶ Wszystkie prace przeprowadzać po odłączeniu zasilania elektrycznego.
- ▶ Przed instalacją przepłukać rury!
- ▶ Po zakończeniu montażu ustawić ograniczenie temperatury!
- ▶ Armatury należy używać wyłącznie z oryginalnymi sitkami i zaworami zwrotnymi!
- ▶ Armaturę należy poddawać regularnej kontroli i konserwacji w zależności od jakości wody, warunków lokalnych i obowiązujących przepisów.

**Dane techniczne**

- ▶ Minimalne ciśnienie przepływu 1,0 bar
- ▶ Maksymalne ciśnienie robocze 10 barów
- ▶ Zalecane ciśnienie przepływu 1-5 barów
- ▶ Objętościowe natężenie przepływu przy ciśnieniu 3 barów 5 l/min
- ▶ Maksymalna temperatura eksploatacji
  - Praca stała 70 °C
  - Czas krótki (<10 min) 80 °C
- ▶ F5EM1002, F5EM1003:  
Napięcie przyłączeniowe 110-240 V AC
- ▶ F5EM1004:  
Napięcie przyłączeniowe 6,75 / 12 V DC / A3000 open
- ▶ Pobór mocy 1,5 W
- ▶ Rodzaj ochrony armatura IP 59K

**Viktiga informationer**

- ▶ Genomför alla arbeten i spänningslöst tillstånd.
- ▶ Spola igenom rörledningarna före installation!
- ▶ När monteringen har gjorts skall temperaturbegränsningen ställas in!
- ▶ Använd armaturen endast med originalsilar och originalåterflödesförhindrare!
- ▶ Kontrollera och serva armaturen med intervaller som bestäms av vattenkvaliteten samt de lokala förhållandena och de bestämmelser som gäller där.

**Tekniska data**

- ▶ Minsta hydrauliska tryck 1,0 bar
- ▶ Maximalt driftryck 10 bar
- ▶ Rekommenderat hydrauliskt tryck 1-5 bar
- ▶ Volymström vid 3 bar hydrauliskt tryck 5 l/min
- ▶ Maximal driftstemperatur
  - Kontinuerlig drift 70 °C
  - Kort tid (< 10 min) 80 °C
- ▶ F5EM1002, F5EM1003:  
Anslutningsspänning 110-240 V AC
- ▶ F5EM1004:  
Anslutningsspänning 6,75 / 12 V DC / A3000 open
- ▶ Effektbehov 1,5 W
- ▶ Skyddsklass armatur IP 59K

**FR**

## Notice de montage et de mise en service

### Remarques importantes

- ▶ Effectuez tous les travaux quand le dispositif est hors tension.
- ▶ Rincer les conduites avant d'installer !
- ▶ Une fois le montage terminé, régler la limitation de température !
- ▶ Ne faire fonctionner la robinetterie qu'avec les filtres et clapets de non retour d'origine !
- ▶ En fonction de la qualité de l'eau, ainsi que des conditions et des dispositions locales, il convient de contrôler et d'entretenir la robinetterie à intervalles réguliers.

### Données techniques

- ▶ Pression dynamique minimale 1,0 bar
- ▶ Pression de service maximale 10 bars
- ▶ Pression dynamique recommandée 1-5 bars
- ▶ Débit volumique pour 3 bars de pression dynamique 5 l/min
- ▶ Température de fonctionnement maximale
  - Fonctionnement continu 70 °C
  - Courte période (< 10 min) 80 °C
- ▶ F5EM1002, F5EM1003:  
Tension de raccordement 110-240 V AC
- ▶ F5EM1004:  
Tension de raccordement 6,75 / 12 V DC / A3000 open
- ▶ Puissance absorbée 1,5 W
- ▶ Type de protection robinetterie IP 59K

**CS**

## Návod pro montáž a provoz

### Důležité pokyny

- ▶ Veškeré práce vykonávejte ve stavu bez napětí.
- ▶ Před instalací potrubí propláchněte!
- ▶ Po provedené montáži nastavit omezení teploty!
- ▶ Provozovat armaturu jen s originálními sítky a zařízeními proti zpětnému toku!
- ▶ V závislosti na kvalitě vody, místních podmínkách a předpisech platných v místě instalace je nutné provádět v pravidelných intervalech kontrolu a údržbu armatury.

### Technické údaje

- ▶ Minimální průtočný tlak 1,0 bar
- ▶ Maximální provozní tlak 10 bar
- ▶ Doporučený průtočný tlak 1-5 bar
- ▶ Průtok při průtočném tlaku 3 bar 5 l/min
- ▶ Maximální provozní teplota
  - Doba provozu 70 °C
  - Krátký čas (< 10 min.) 80 °C
- ▶ F5EM1002, F5EM1003:  
Přípojný napětí 110-240 V AC
- ▶ F5EM1004:  
Přípojný napětí 6,75 / 12 V DC / A3000 open
- ▶ Příkon 1,5 W
- ▶ Krytí Armatura IP 59K



**ES**

## Instrucciones de montaje y servicio

### Indicaciones importantes

- ▶ Todos los trabajos deben realizarse con la tensión de alimentación desconectada.
- ▶ ¡Enjuagar las tuberías antes de instalar!
- ▶ ¡Ajuste el límite de temperatura tras realizar el montaje!
- ▶ ¡La grifería debe hacerse funcionar únicamente con los tamices y las válvulas antiretorno originales!
- ▶ En función de la calidad del agua, las condiciones locales y la legislación vigente, realizar las inspecciones y el mantenimiento de la grifería a intervalos regulares.

### Datos técnicos

- ▶ Presión mínima de flujo 1,0 bar
- ▶ Presión máxima de servicio 10 bares
- ▶ Presión de flujo recomendada 1-5 bares
- ▶ Flujo volumétrico con 3 bares de presión de flujo 5 l/min
- ▶ Temperatura de servicio máxima
  - Funcionamiento continuo 70 °C
  - Tiempo breve (< 10 min) 80 °C
- ▶ F5EM1002, F5EM1003:  
Tensión de conexión 110-240 V AC
- ▶ F5EM1004:  
Tensión de conexión 6,75 / 12 V DC / A3000 open
- ▶ Consumo de potencia 1,5 W
- ▶ Modo de protección grifería IP 59K

**FI**

## Asennus- ja käyttöohje

### Tärkeitä ohjeita

- ▶ Kaikki työt on tehtävä jännitteettömälle järjestelmälle.
- ▶ Huuhtelee putkijohdot ennen asennusta!
- ▶ Säädä asennuksen jälkeen lämpötilan rajoitus!
- ▶ Käytä varusteet vain alkuperäisten sihtien ja takaisinvirtauksen eston kanssa!
- ▶ Hana tulee tarkistaa ja huoltaa säännöllisin väliajoin veden laadusta, paikallisista oloista ja paikalla voimassa olevista määräyksistä riippuen.

### Tekniset tiedot

- ▶ Vähimmäisvirtauspaine 1,0 bar
- ▶ Suurin käyttöpaine 10 bar
- ▶ Suositeltava virtauspaine 1-5 bar
- ▶ Tilavuusvirta 3 barin virtauspaineella 5 l/min
- ▶ Maksimaalinen käyttölämpötila
  - Jatkuva käyttö 70 °C
  - Lyhyt aika (<10 min) 80 °C
- ▶ F5EM1002, F5EM1003:  
Verkkajännite 110-240 V AC
- ▶ F5EM1004:  
Verkkajännite 6,75 / 12 V DC / A3000 open
- ▶ Tehonkulutus 1,5 W
- ▶ Suojaustapa Kalusteet IP 59K

**IT**

## Istruzioni per il montaggio e l'uso

### Avvertenze importanti

- ▶ Eseguire tutti i lavori fuori tensione.
- ▶ Sciacquare le tubazioni prima di installare!
- ▶ Una volta terminata l'installazione, impostare la limitazione di temperatura!
- ▶ Utilizzare la rubinetteria esclusivamente con i filtri e le valvole antiriflusso originali!
- ▶ Controllare e sottoporre a manutenzione l'apparecchio ad intervalli regolari, in funzione della qualità dell'acqua, delle caratteristiche locali e delle vigenti disposizioni locali.

### Specifiche tecniche

- ▶ Pressione idraulica min. 1,0 bar
- ▶ Pressione di esercizio max. 10 bar
- ▶ Pressione idraulica consigliata 1-5 bar
- ▶ Portata volumetrica a 3 bar di pressione idraulica 5 l/min
- ▶ Temperatura massima di esercizio
  - Funzionamento continuo 70 °C
  - Brevemente (<10 min) 80 °C
- ▶ F5EM1002, F5EM1003:  
Tensione di allacciamento 110-240 V AC
- ▶ F5EM1004:  
Tensione di allacciamento 6,75 / 12 V DC / A3000 open
- ▶ Potenza assorbita 1,5 W
- ▶ Tipo di protezione rubinetteria IP 59K

**RU**

## Инструкция по монтажу и вводу в эксплуатацию

### Важные указания

- ▶ Выполняйте все работы при отключенном напряжении.
- ▶ Перед инсталляцией промыть трубки!
- ▶ После монтажа отрегулировать температурный предел!
- ▶ Эксплуатировать арматуру только с оригинальными фильтрами и клапанами обратного течения!
- ▶ Арматуру необходимо регулярно чистить и обслуживать в зависимости от качества воды, местных условий и действующих в месте эксплуатации предписаний.

### Технические характеристики

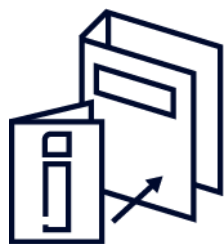
- ▶ Минимальный гидравлический напор 1,0 бар
- ▶ Максимальное рабочее давление 10 бар
- ▶ Рекомендуемый гидравлический напор 1-5 бар
- ▶ Объемный расход при гидравлическом напоре 3 бар 5 л/мин
- ▶ Максимальная рабочая температура
  - Непрерывный режим работы 70 °C
  - Короткое время (<10 мин) 80 °C
- ▶ F5EM1002, F5EM1003:  
Напряжение питающей сети 230 В переменного тока
- ▶ F5EM1004:  
Напряжение питающей сети 6,75 / 12 В постоянного тока / A3000 open
- ▶ Потребляемая мощность 1,5 Вт
- ▶ Вид защиты Арматура IP 59K

**Belangrijke aanwijzingen**

- ▶ Alle werkzaamheden in spanningsloze toestand uitvoeren.
- ▶ Voor installatie buisleidingen spoelen!
- ▶ Na de montage de temperatuurbegrenzing instellen!
- ▶ Armatuur alleen met originele zeven en terugstroomkleppen gebruiken!
- ▶ Afhankelijk van de waterkwaliteit, de plaatselijke omstandigheden en de plaatselijke voorschriften de armatuur regelmatig controleren en onderhouden.

**Technische gegevens**

- ▶ Minimale dynamische druk 1,0 bar
- ▶ Maximale werkdruk 10 bar
- ▶ Aanbevolen dynamische druk 1-5 bar
- ▶ Volumestroom bij 3 bar dynamische druk 5 l/min
- ▶ Maximale bedrijfstemperatuur
  - Continubedrijf 70 °C
  - Kortstondig (<10 min) 80 °C
- ▶ F5EM1002, F5EM1003:  
Aansluitspanning 110-240 V AC
- ▶ F5EM1004:  
Aansluitspanning 6,75 / 12 V DC / A3000 open
- ▶ Opgenomen vermogen 1,5 W
- ▶ Veiligheidsgraad armatuur IP 59K



# 1. Montage

EN Installation  
FR Montage  
ES Montaje  
IT Montaggio

NL Montage  
PL Montaż  
SV Montering

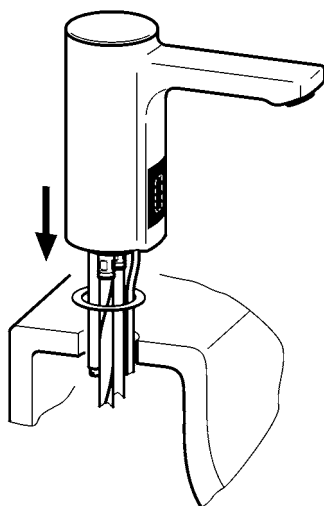
CS Montáž  
FI Asennus  
RU Монтаж



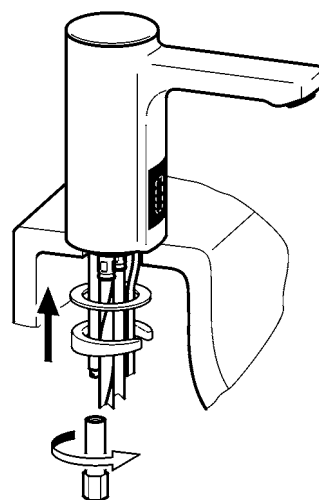
 13 mm

 19 mm

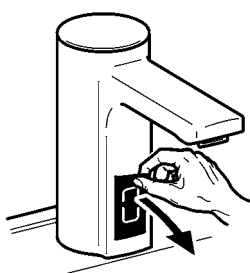
**1**



**2**

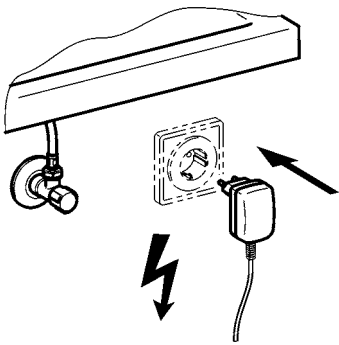


**3**

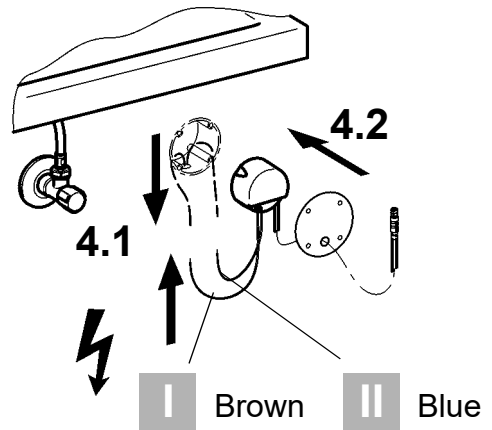


**4**

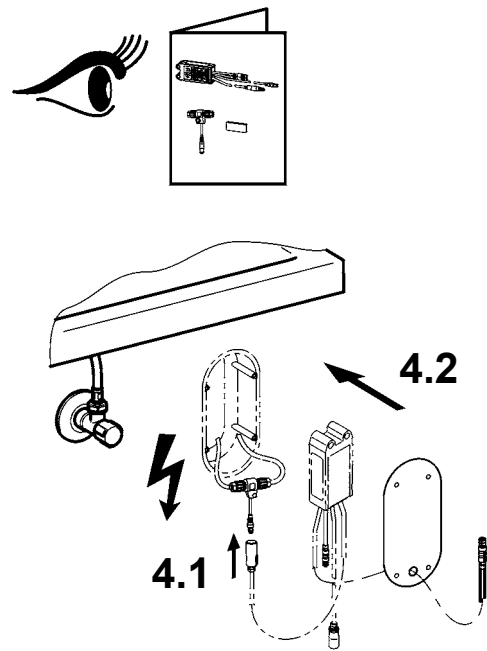
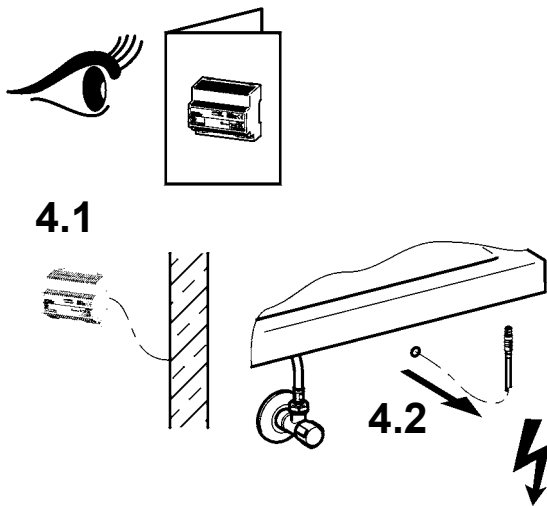
**F5EM1002**



**F5EM1003**



**F5EM1004**



EN | Brown = L  
 II Blue = N

ES | Bruna = L  
 II Azul = N

PL | Brazowy = L  
 II Niebieski = N

FI | Ruskea = L  
 II Sininen = N

DE | Braun = L  
 II Blau = N

IT | Bruno = L  
 II Blu = N

SV | Brun = L  
 II Blå = N

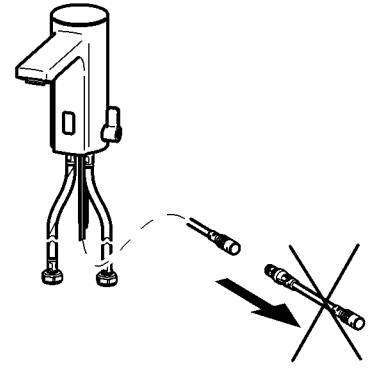
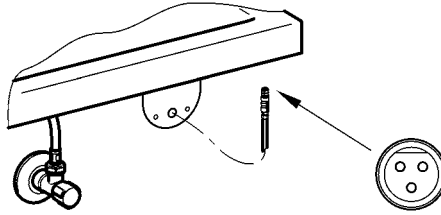
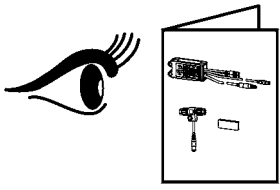
RU | коричневый = L  
 II голубой = N

FR | Brun = L  
 II Bleu = N

NL | Bruin = L  
 II Blauw = N

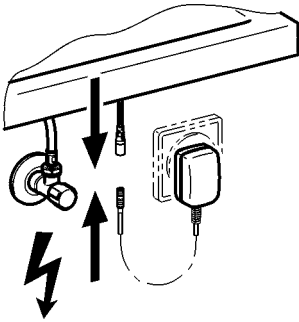
CS | Hnědý = L  
 II Modrý = N

**5** F5EM1004

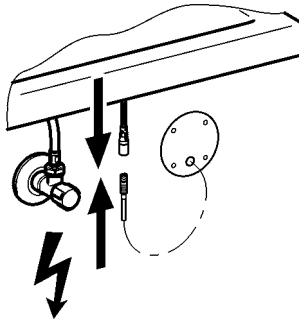


**6**

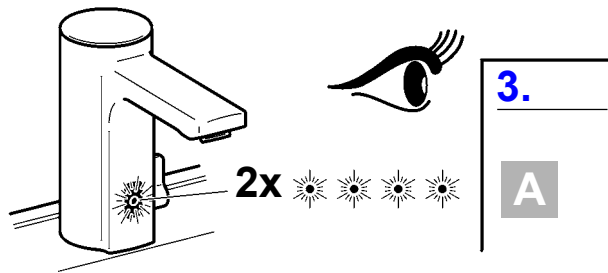
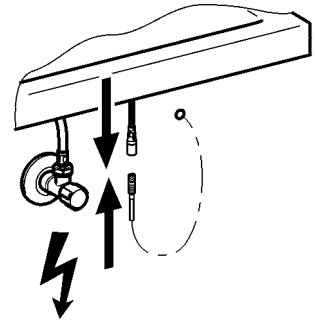
F5EM1002



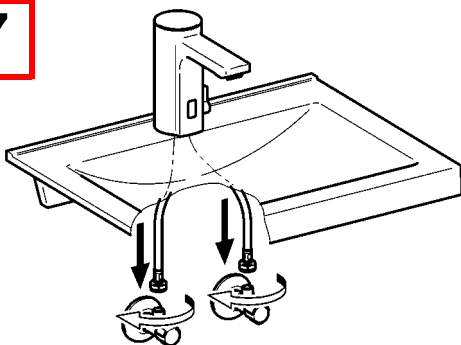
F5EM1003



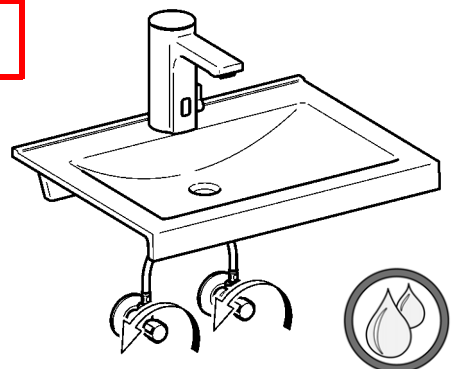
F5EM1004



**7**



**8**



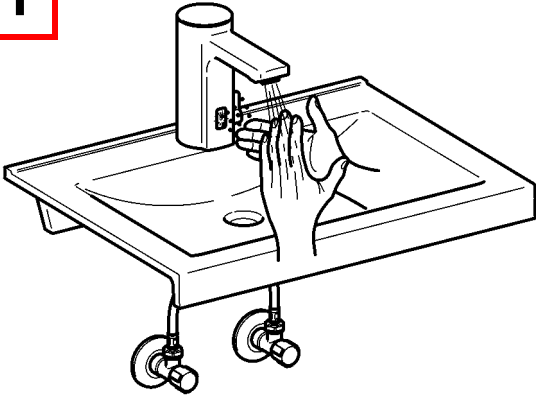
## 2. Funktion

EN Function  
FR Fonctionnement  
ES Función  
IT Funzionamento

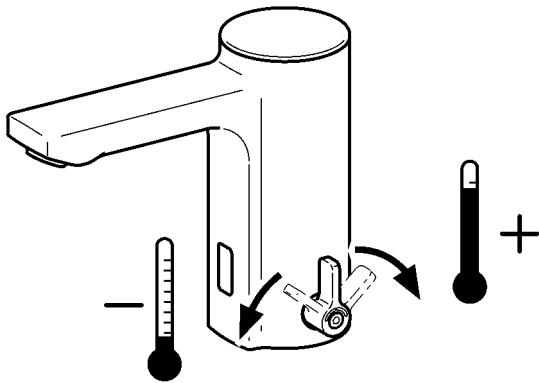
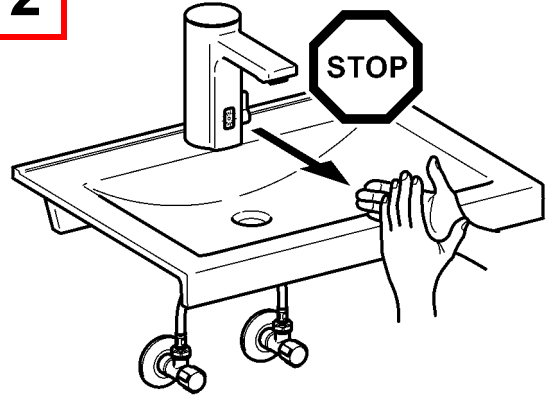
NL Werking  
PL Funkcja  
SV Funktion

CS Funkce  
FI Toiminto  
RU Функционирование

1



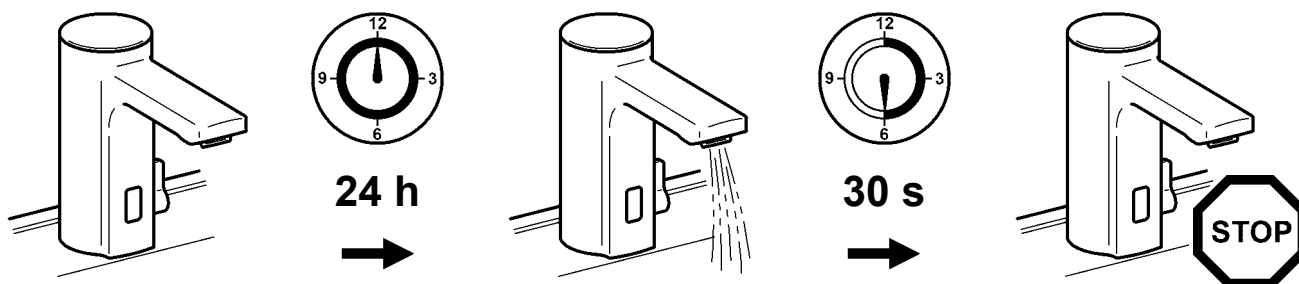
2



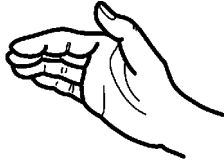
### 3. Hygienespülung ein- / ausschalten

EN Switching hygiene flushing on/off	NL Hygiënische spoeling in-/uitschakelen	CS Zapněte/vypněte hygienické propláchnutí
FR Activer/désactiver le rinçage hygiénique	PL Włączyć/wyłączyć splukiwanie higieniczne	FI Hygieniahuuhdelun päälle-/ pois päältä kytkeminen
ES Activar/Desactivar el aclarado higiénico	SV Koppla hygienspolningen till / från	RU Гигиеническое промывание включить/выключить
IT Attivare/disattivare lo sciacquo igienico		

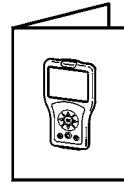
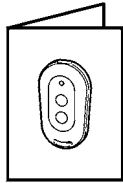
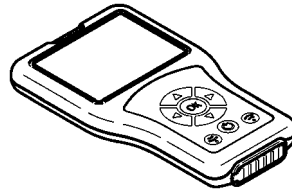
- EN**
- ▶ Ensure open outlet.
  - ▶ After 24h of non-use, water flows 30 s.
- DE**
- ▶ Freien Auslauf gewährleisten.
  - ▶ Nach 24h Nichtbenutzung fließt 30 s Wasser.
- FR**
- ▶ Garantir un écoulement libre.
  - ▶ L'eau s'écoule pendant 30 s. après 24h de non utilisation.
- ES**
- ▶ Garantizar una salida libre.
  - ▶ Si no se realiza ningún uso durante 24 horas, fluye agua durante 30 seg.
- IT**
- ▶ Garantire l'erogazione libera.
  - ▶ Dopo 24h di inutilizzo scorre acqua per 30 s.
- NL**
- ▶ Vrije uitloop garanderen.
  - ▶ Na 24 uur niet te zijn gebruikt stroomt er gedurende 30 s. water.
- PL**
- ▶ Zapewnić swobodny wylot.
  - ▶ Po 24 godz. niekorzystania przez 30 s. wypływa woda.
- SV**
- ▶ Garantera fritt avlopp.
  - ▶ Vatten flyter 30 s efter 24 timmars användningspaus.
- CS**
- ▶ Zajistěte volný odtok.
  - ▶ Při nepoužívání 24 h nechte 30 s téct vodu.
- FI**
- ▶ Vapaan virtauksen takaaminen.
  - ▶ Käyttämättömänä 24 h jälkeen virtaa vettä 30 s.
- RU**
- ▶ Обеспечить беспрепятственный слив
  - ▶ После того, как устройство не используется в течение 24 ч, в течение 30 сек течёт вода.



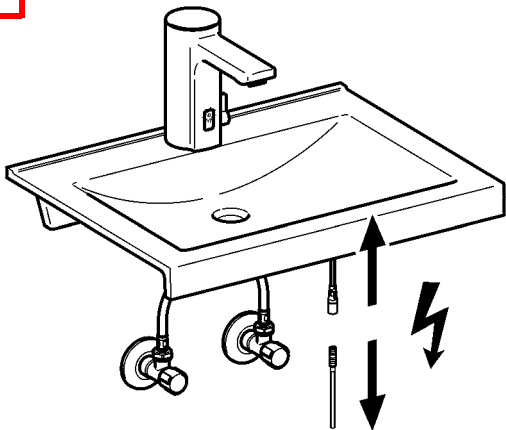




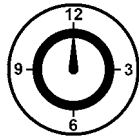
1 - 4



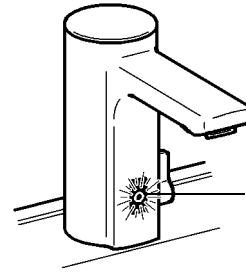
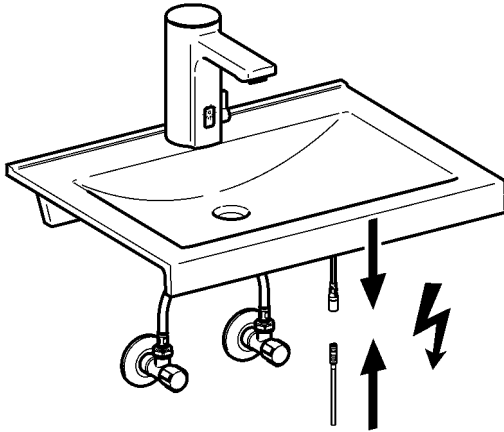
1




**2**



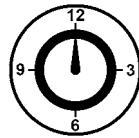
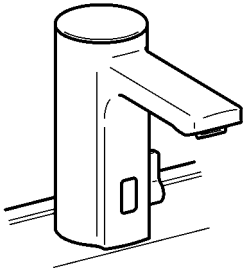
**60 s**



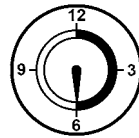
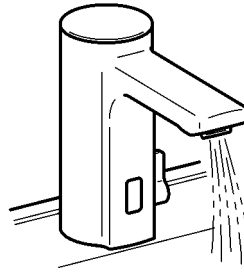
**A 2x**    

**B 1x**    

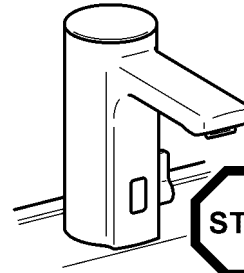
**A**



**24 h**

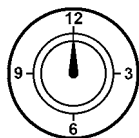
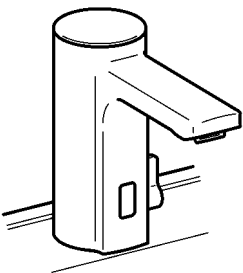


**30 s**

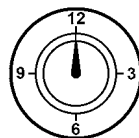
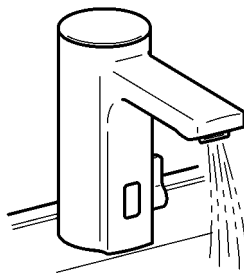


**STOP**

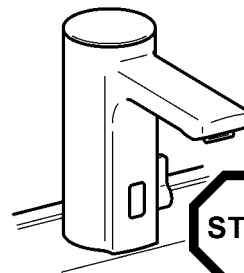
**B**



**0 h**

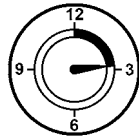
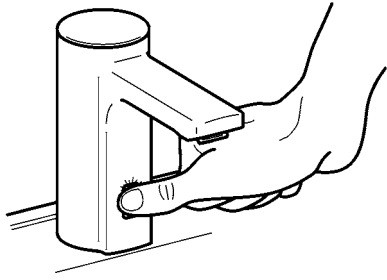


**0 s**



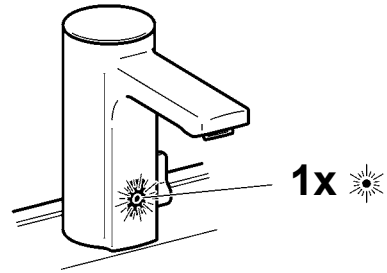
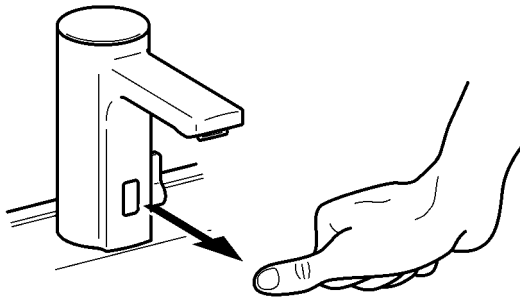
**STOP**

**3**



>12 s

**4**



#### 4. Armatur ausschalten

EN Switch off the valve

NL Armatuur uitschakelen

CS Vypnout armaturu

FR Désactiver la robinetterie de

PL Wyłączenie baterii

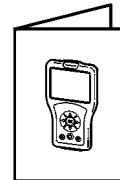
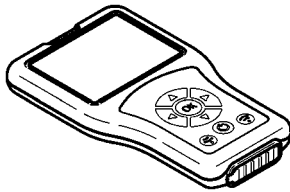
FI Hanan kytkeminen pois päältä

ES Desconectar la grifería

SV Avstängning av armatur

RU Выключение смесителя

IT Disattivazione della rubinetteria



## 5. Dauerlauf starten

EN Start continual flow

NL Continue stroming starten

CS Spustit trvalý provoz

FR Démarrer la marche continue

PL Uruchomić stały wypływ wody

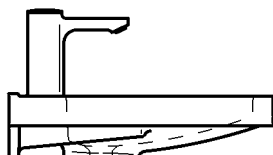
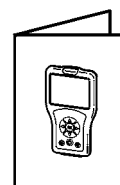
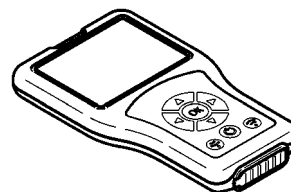
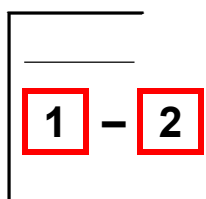
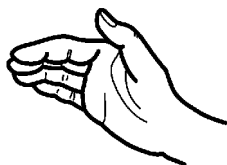
FI Tuotantokäytön aloittaminen

ES Iniciar el enjuague continuo

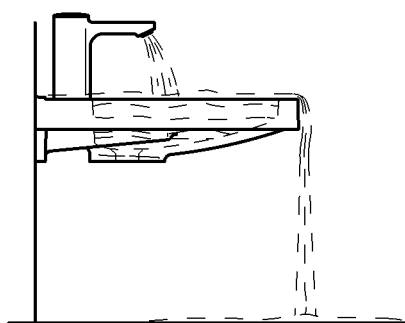
SV Starta kontinuerlig drift

RU запустить ресурс

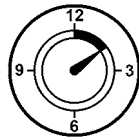
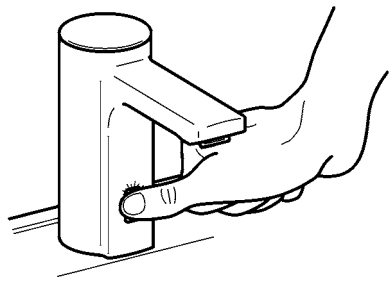
IT Avviare l'erogazione continua



11.

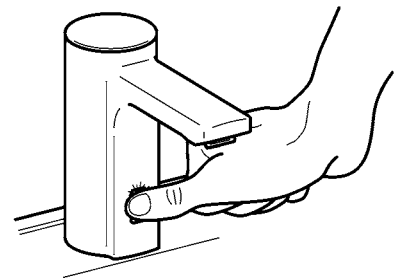
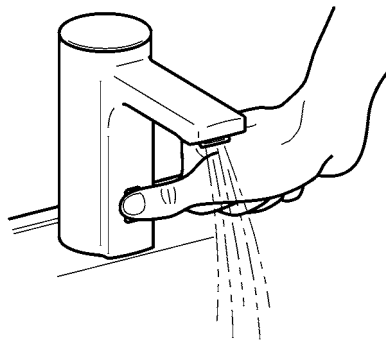
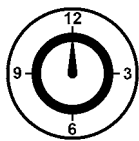
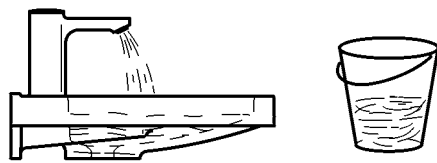
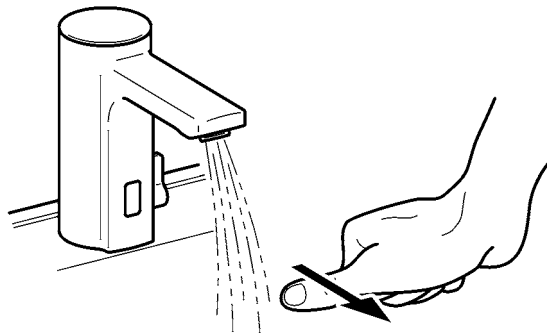


**1**



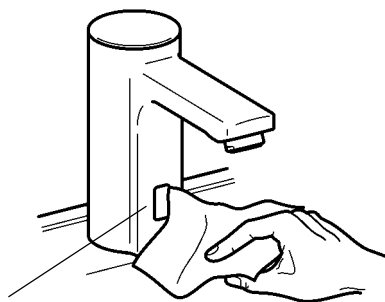
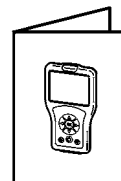
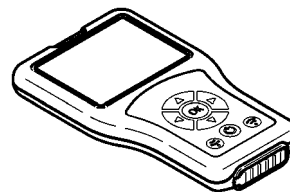
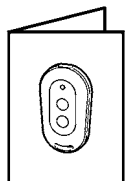
**5 - 8 s**

**2**



## 6. Reinigungsabschaltung einschalten

EN Switch on cleaning switch-off	NL Inschakelen van de reiniging shutdown	CS Vypínač pro čištění
FR Activer l'arrêt de nettoyage	PL Włączanie wyłączenia na czas czyszczenia	FI Aktivoida pesuseisokkien
ES Activar el apagado de limpieza	SV Aktivera rengörings avstängning	RU активировать чистка завершение работы
IT Attivare dello spegnimento per pulizia		

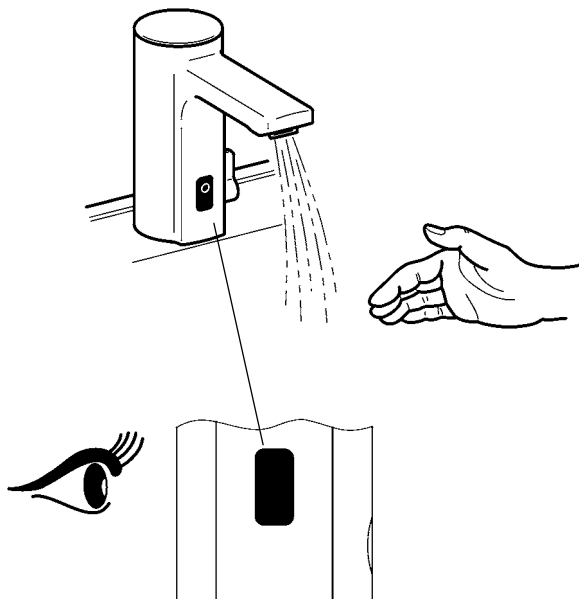
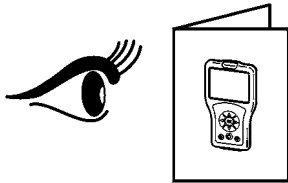
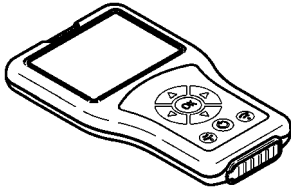


1 min

✱ 10s ✱ 10s ✱ ...

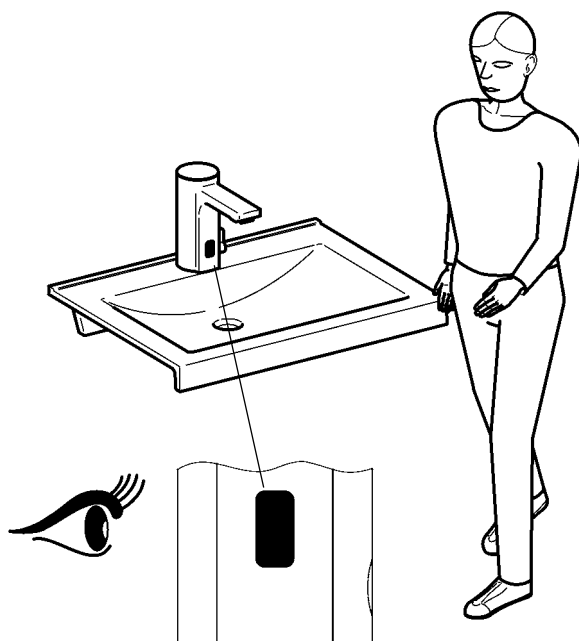
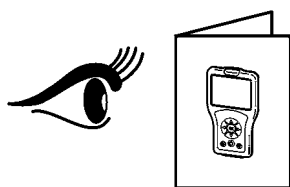
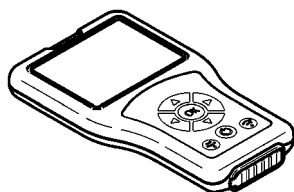
## 7. Erkennungs-Rückmeldung einschalten

EN Switch on detection feedback	NL Detectie-feedback inschakelen	CS Zapnutí identifikačního zpětného hlášení
FR Activation de la réponse d'identification	PL Włączyć komunikat zwrotny rozpoznania	FI Kytke tunnistuksen palaute päälle
ES Activar la confirmación de detección	SV Slå på respons vid detektering	RU Включить подтверждение идентификации
IT Attivare feedback rilevamento		



## 8. Körpererkennung einschalten

EN Switch on body detection	NL Detectie-feedback inschakelen	CS Zapnutí identifikačního zpětného hlášení
FR Activation de la réponse d'identification	PL Włączyć komunikat zwrotny rozpoznania	FI Kytke tunnistuksen palaute päälle
ES Activar la confirmación de detección	SV Slå på respons vid detektering	RU Включить подтверждение идентификации
IT Attivare feedback rilevamento		





## 9. Reichweite einstellen

EN Adjusting the range

FR Réglage de la portée

ES Ajuste del alcance

IT Impostazione della portata

NL Actieradius instellen

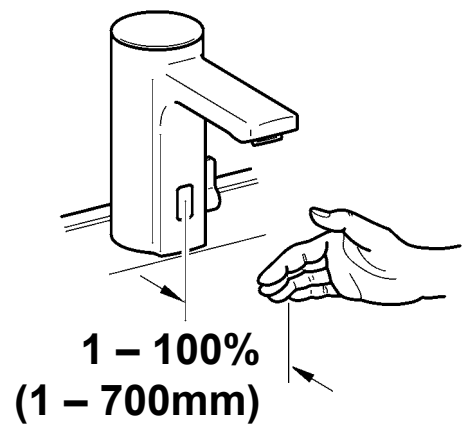
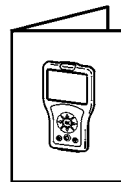
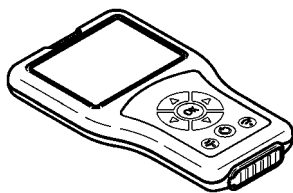
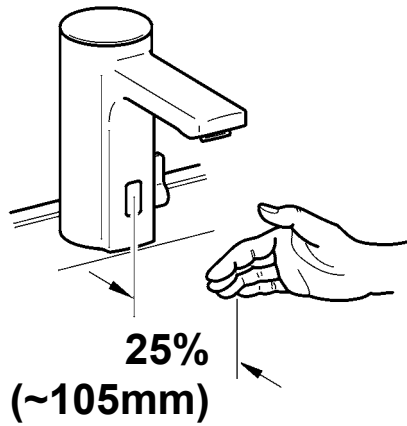
PL Ustawienie zasięgu

SV Ställa in räckvidden

CS Nastavení dosahu

FI Tunnistusetäisyyden säätäminen

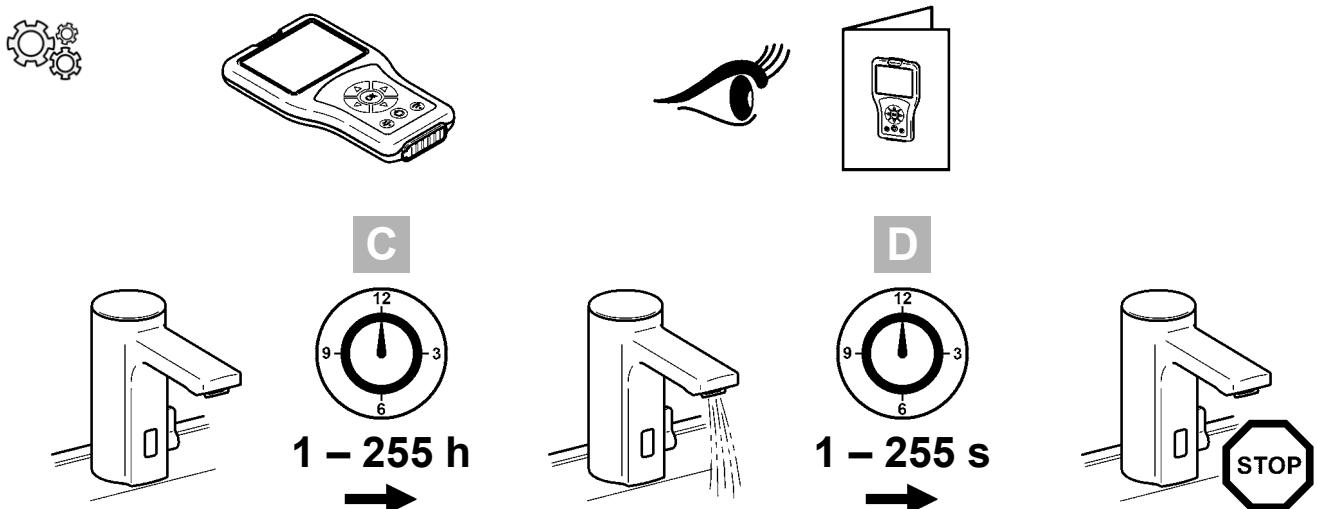
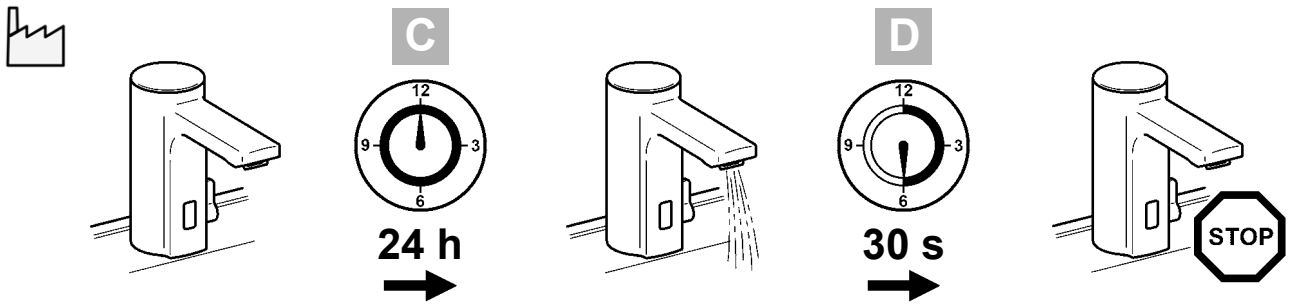
RU Настройка дальности действия



## 10. Hygienespülung einstellen

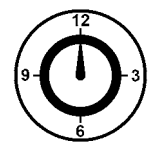
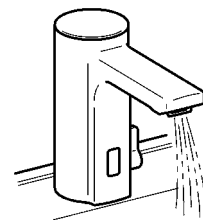
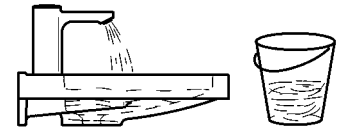
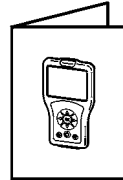
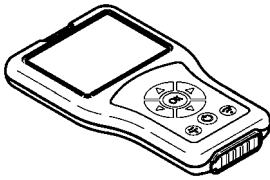
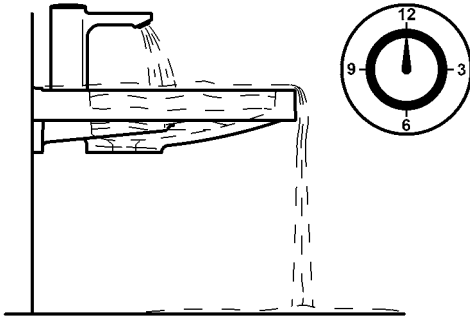
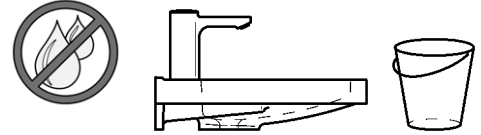
EN Setting the hygiene flush	NL Instellen van de hygiënespoeling	CS Nastavení hygienického proplachování
FR Réglage de la rinçage d'hygiène	PL Ustawianie spłukiwania higienicznego	FI Hygieniahuuhtelun säätäminen
ES Ajuste del higiene enjuague	SV Ställa in hygienspolning	RU установив гигиена смыва
IT Impostare lo igiene risciacquo		

- EN**
- ▶ C: Interval adjustable in h
  - ▶ D: Flow duration adjustable in s
- DE**
- ▶ C: Intervall einstellbar in h
  - ▶ D: Fließzeit einstellbar in s
- FR**
- ▶ C: intervalle réglable en h
  - ▶ D: durée d'écoulement réglable en s
- ES**
- ▶ C: Intervalo ajustable en horas
  - ▶ D: Tiempo de flujo activable en seg
- IT**
- ▶ C: intervallo impostabile in h
  - ▶ D: durata di flusso impostabile in s
- NL**
- ▶ C: Interval instelbaar in u
  - ▶ D: Stromingstijd instelbaar in s
- PL**
- ▶ C: odstęp czasu regulowany w godzinach
  - ▶ D: czas przepływu regulowany w sekundach
- SV**
- ▶ C: Intervall kan ställas in i timmar
  - ▶ D: Flödestid kan ställas in i sekunder
- CS**
- ▶ C: Interval s nastavením v h
  - ▶ D: Doba průtoku s nastavením v s
- FI**
- ▶ C: Aikaväli, asetettavissa h
  - ▶ D: Virtausaika, asetettavissa s
- RU**
- ▶ C: интервал задается в ч
  - ▶ D: время течения задается в сек

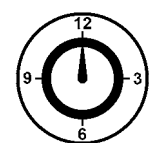
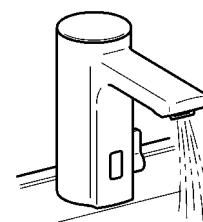
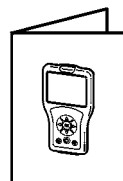
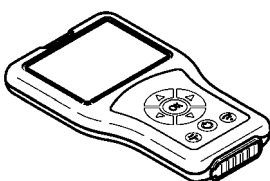


# 11. Dauerlauf einstellen

EN Setting continuous operating mode	NL Continue stroming instellen	CS Nastavení pomalejšího toku
FR Réglage du fonctionnement en continu	PL Ustawienie ciągłego wypływu	FI Tuotantokäytön säätäminen
ES Ajuste del funcionamiento ininterrumpido	SV Ställa in permanent flöde	RU Настройка непрерывного режима
IT Impostazione del flusso continuo		



**60 s**



**1 – 255 s**

## 12. Reinigungsabschaltung einstellen

EN Adjusting the cleaning  
switch-off

FR Régler l'arrêt du nettoyage

ES Ajuste de la desconexión de  
limpieza

IT Impostazione dello spegnimento per pulizia

NL Reinigingsuitschakeling  
instellen

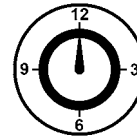
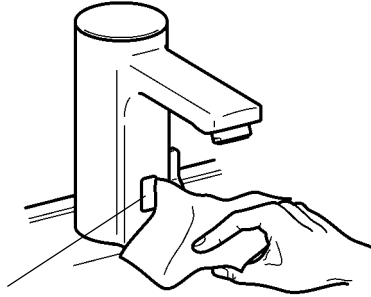
PL Ustawianie funkcji wyłączenia  
na czas czyszczenia

SV Ställa in rengörings  
avstängning

CS Nastavení vypnutí za účelem čištění

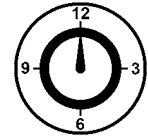
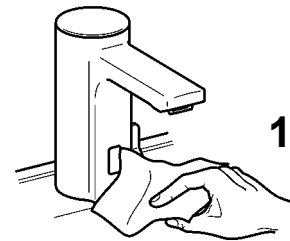
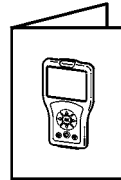
FI Puhdistuskatkaisun säätäminen

RU Настройка отключения для очистки



1 min

☀ 10s ☀ 10s ☀ ...



1 – 255 min

## 13. Temperaturanschlag einstellen

EN Setting the temperature stop

NL Temperatuurbegrenzing instellen

CS Nastavení teplotního limitu

FR Réglage de la butée de température

PL Ustawienie ograniczenia temperatury

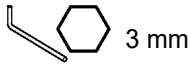
FI Lämpötilarajoituksen säätäminen

ES Ajuste del tope de temperatura

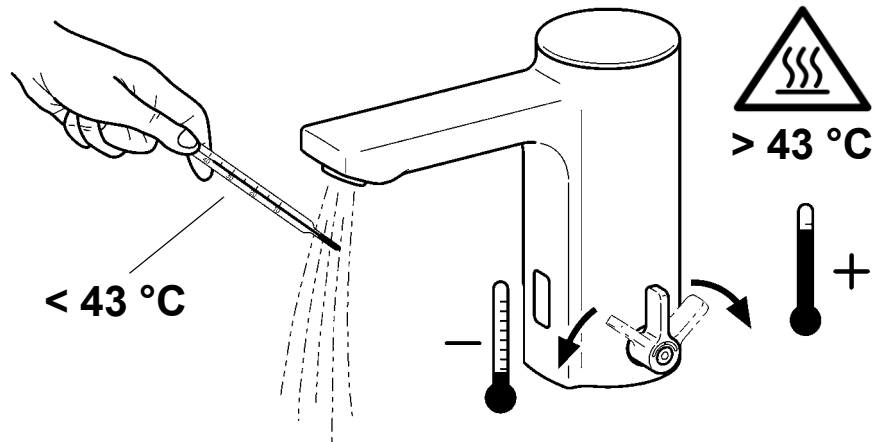
SV Ställa in temperaturstoppet

RU Настройка температурного упора

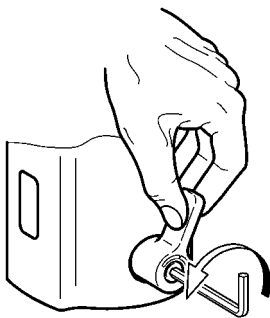
IT Impostazione del blocco temperatura



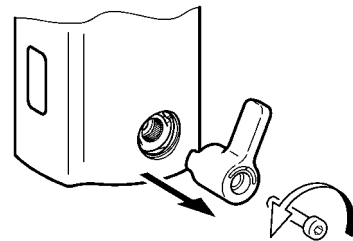
**1**



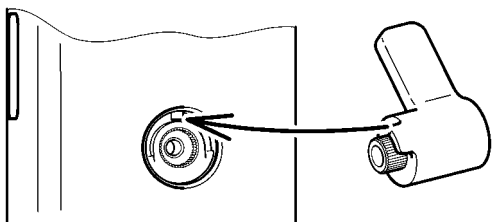
**2**



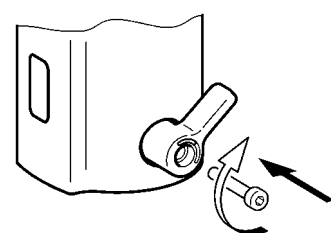
**3**



**4**



**5**



## 14. Wartung

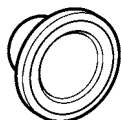
EN Maintenance  
FR Maintenance  
ES Mantenimiento  
IT Manutenzione

NL Onderhoud  
PL Konserwacja  
SV Underhåll

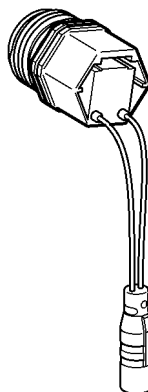
CS Varování  
FI Huolto  
RU Техническое обслуживание



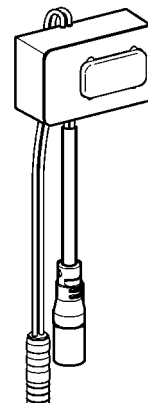
15.



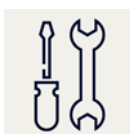
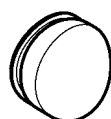
16.



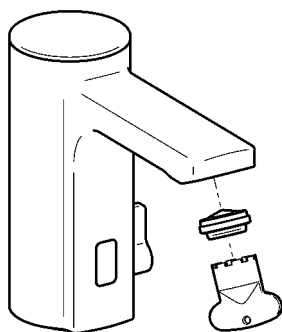
17.



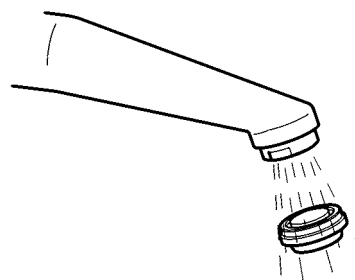
18.



1



2



## 15. Siebe wechseln

EN Replace the filters

FR Remplacement les filtres

ES Cambiar los tamices

IT Sostituire i filtri

NL Zeven vervangen

PL Wymiana sit

SV Byt filter

CS Vyměňte síto

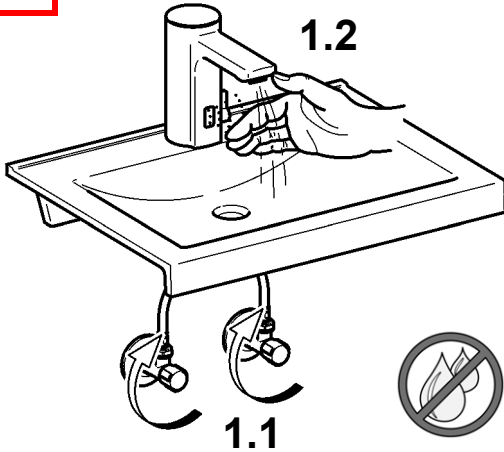
FI Siivilän vaihto

RU Сменить сеточки

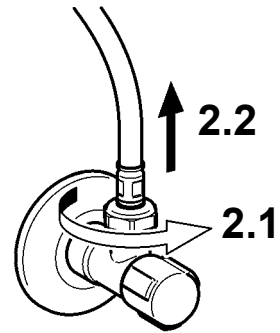


19 mm

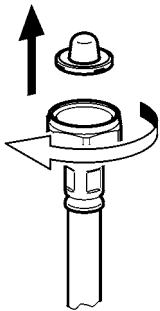
**1**



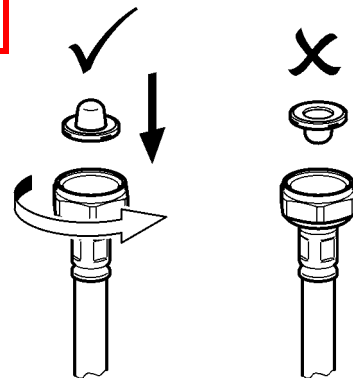
**2**



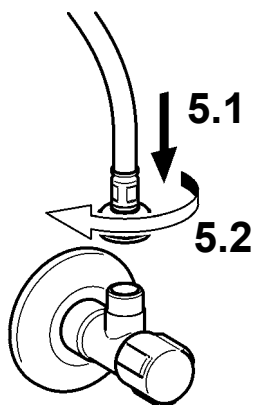
**3**



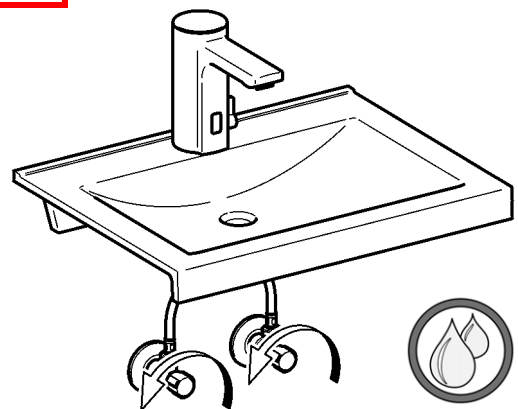
**4**



**5**

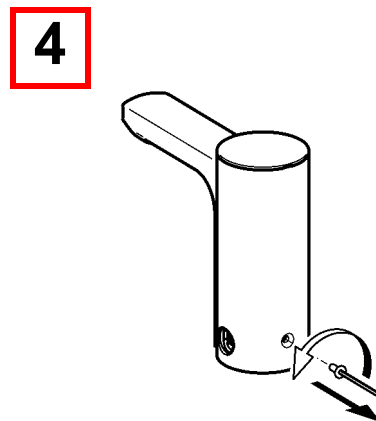
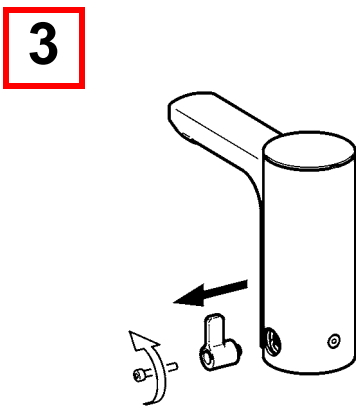
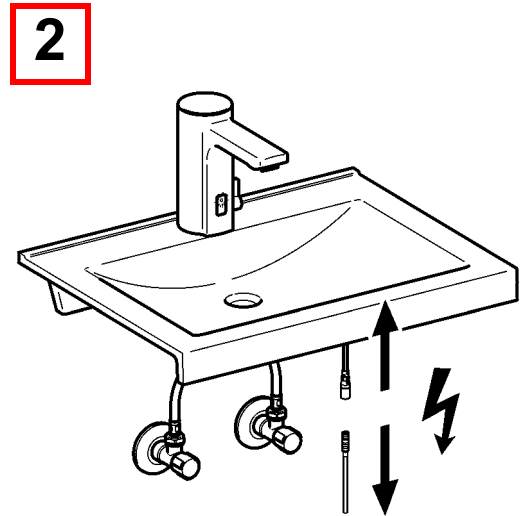
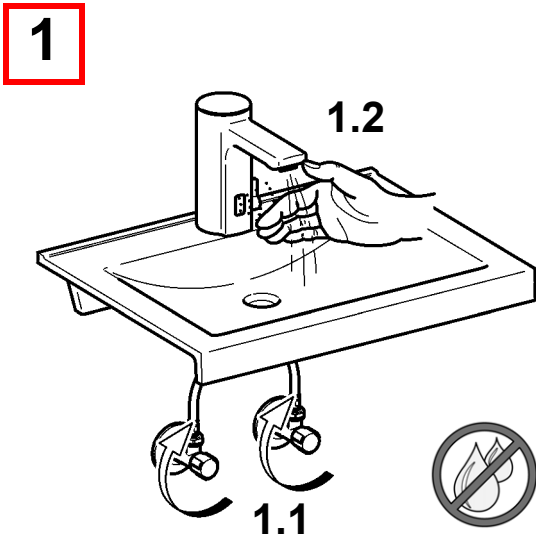
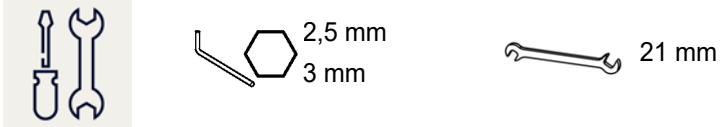


**6**



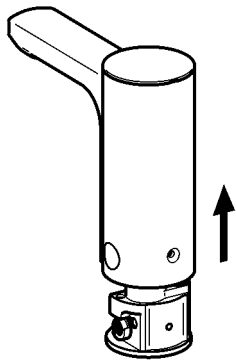
## 16. Magnetventilkartusche wechseln

EN Replacing the solenoid valve cartridge	NL Magneetventielpatroon vervangen	CS Výměna kartuše magnetického ventilu
FR Remplacement de la cartouche de l'électrovanne	PL Wymiana wkładu zaworu elektromagnetycznego	FI Magneettiventtiilikasetin vaihto
ES Cambiar cartucho de la válvula electromagnética	SV Byta magnetventilpatron	RU Замена вставного электромагнитного клапана
IT Sostituzione della valvola elettromagnetica a cartuccia		

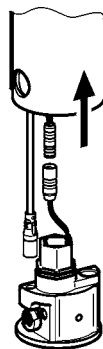




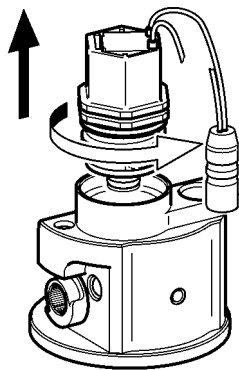
5



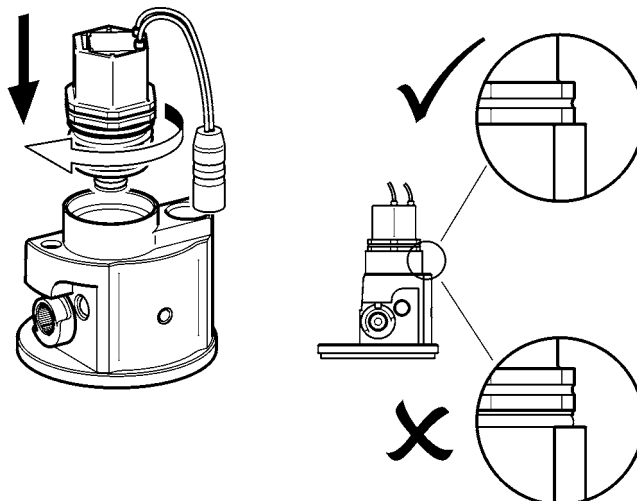
6



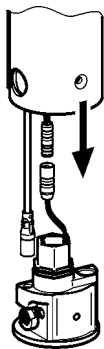
7



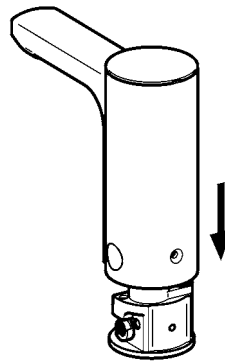
8



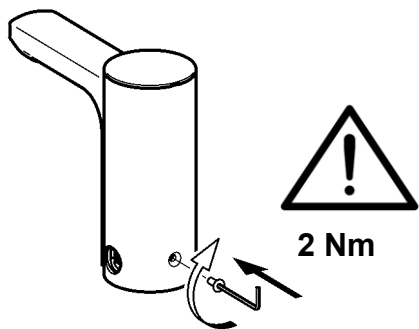
9



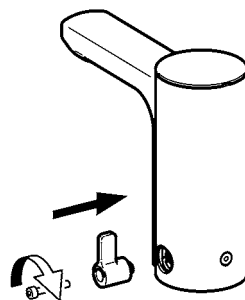
10



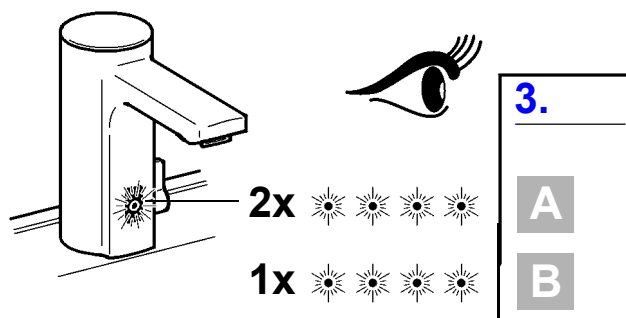
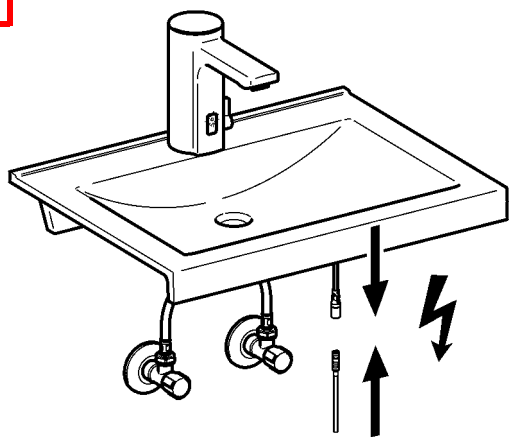
11



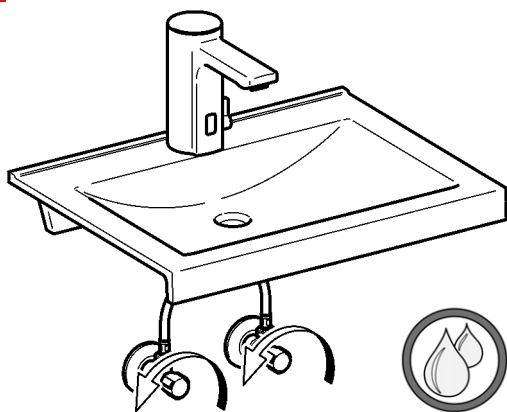
12



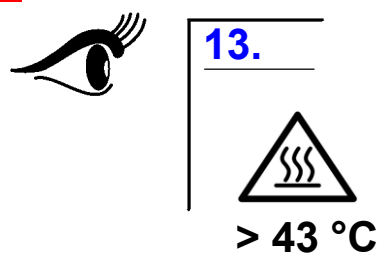
13



14



15



## 17. Sensor wechseln

EN Replace sensor  
FR Changer le capteur  
ES Cambiar el sensor  
IT Cambiare il sensore

NL Sensor vervangen  
PL Wymienić czujnik  
SV Byt sensor

CS Vyměňte snímač  
FI Anturi vaihto  
RU Замена Датчик

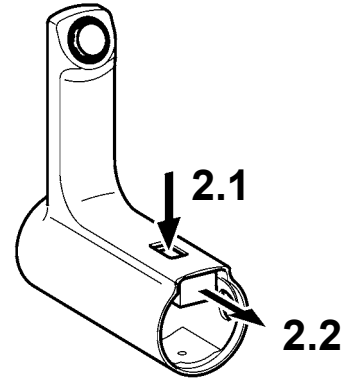
1



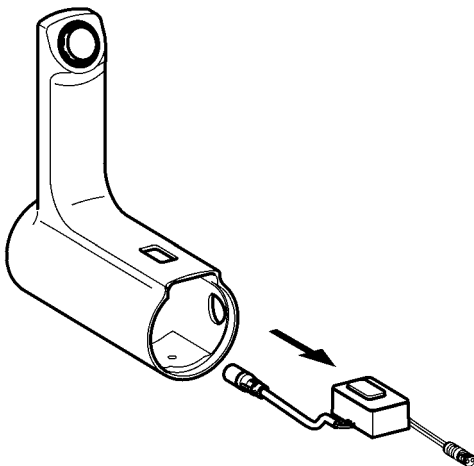
16.

1 - 6

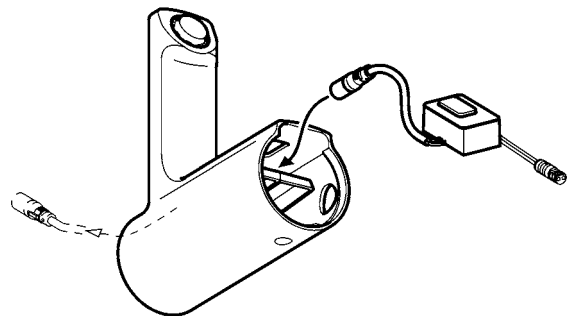
2



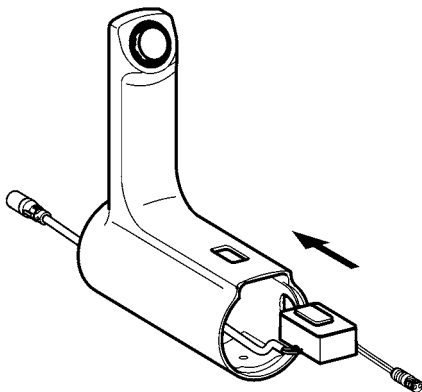
3



4



5



6



16.

9 - 15

## 18. Mischeinrichtung verdecken

EN Conceal mixed-water facility

NL Menginrichting verbergen

CS Zakrýt míchací zařízení

FR Dispositif mélangeur

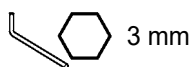
PL Zakryć urządzenie mieszające

FI Peitä miksauslaite

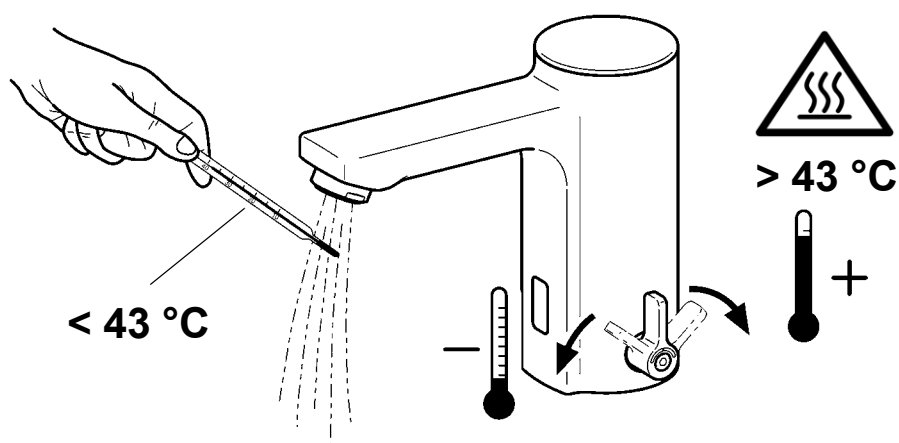
ES Cubrir el elemento mezclador

SV Dölj blandingsanordning

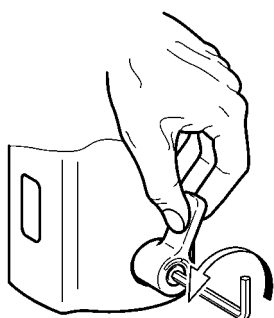
RU Закрыть смеситель так, чтобы его не было видно



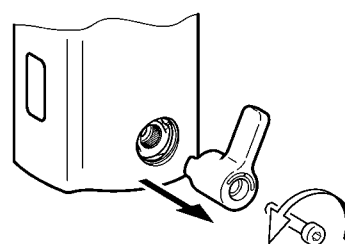
1



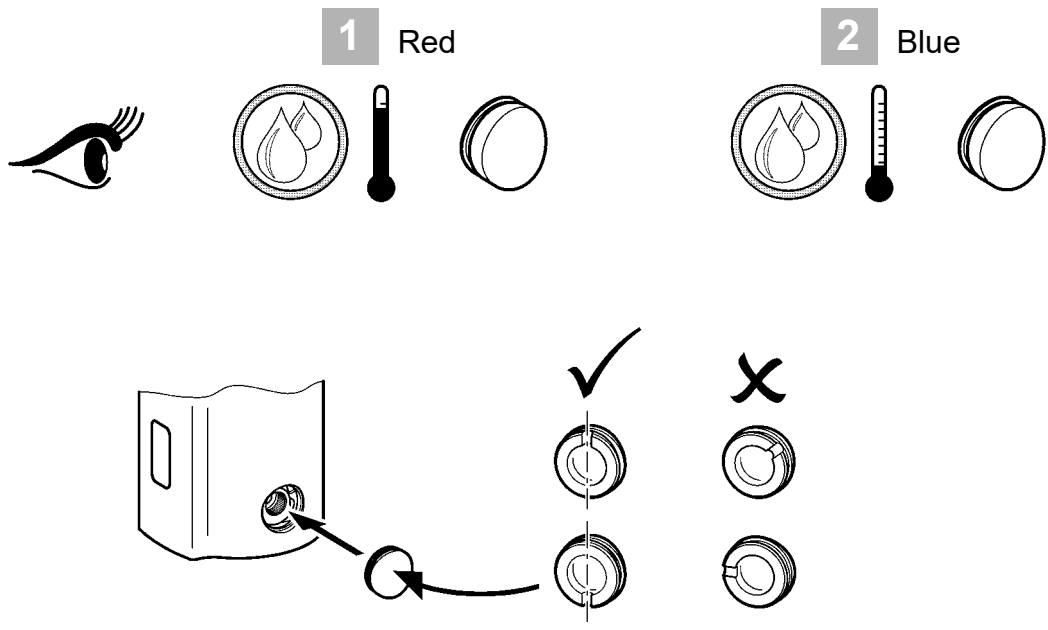
2



3



**4**



**EN** 1 Red  
2 Blue

**ES** 1 Rojo  
2 Azul

**PL** 1 Czerwony  
2 Niebieski

**FI** 1 Punainen  
2 Sininen

**DE** 1 Rot  
2 Blau

**IT** 1 Rosso  
2 Blu

**SV** 1 Röd  
2 Blå

**RU** 1 красный  
2 голубой

**FR** 1 Rouge  
2 Bleu

**NL** 1 Rood  
2 Blauw

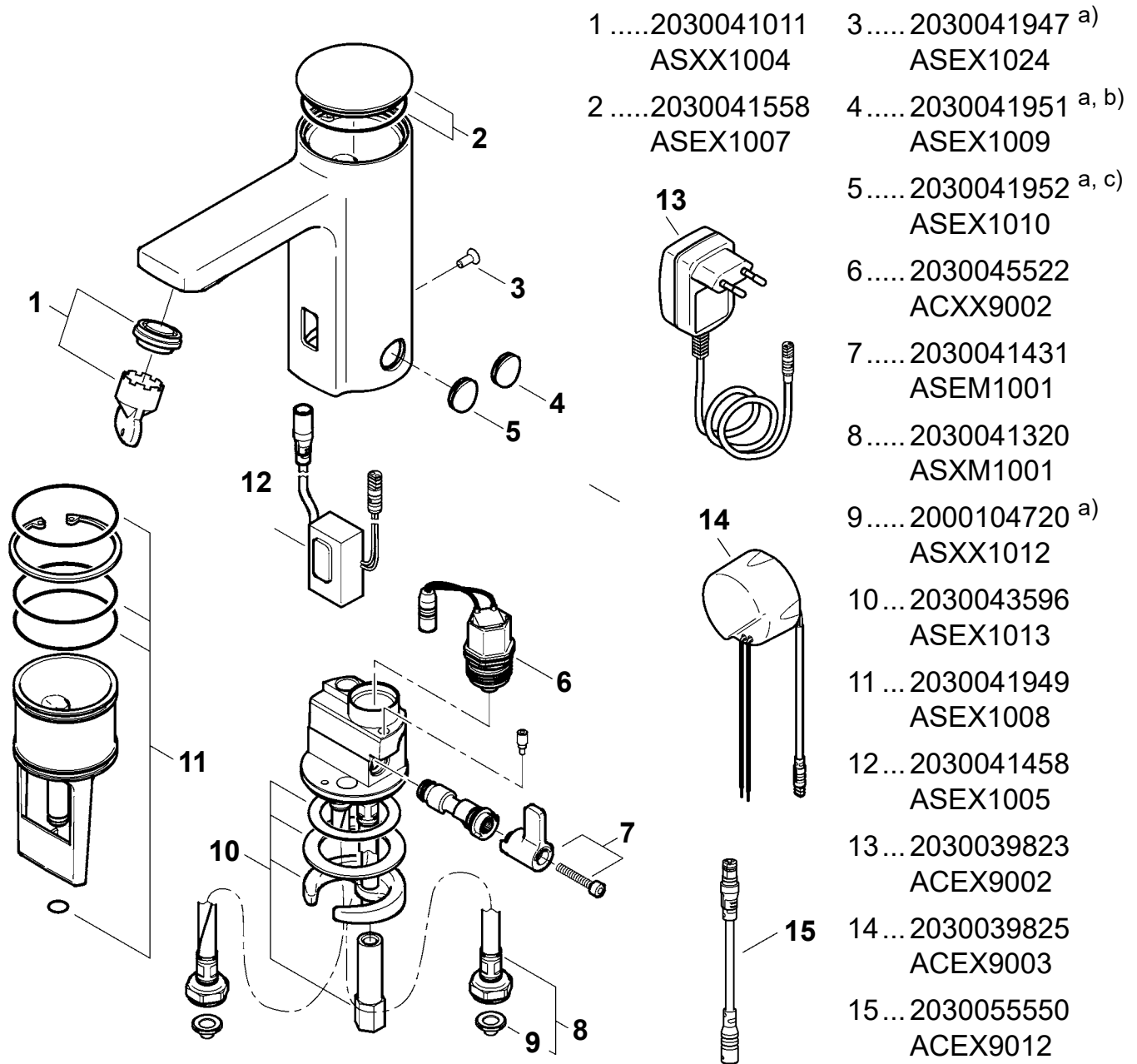
**CS** 1 Červený  
2 Modrý

## 19. Ersatzteile

EN Replacement parts  
FR Pièces de rechange  
ES Piezas de recambio  
IT Pezzi di ricambio

NL Reserveonderdelen  
PL Części zamienne  
SV Reservdelar

CS Náhradní díly  
FI Varaosat  
RU Запчасти



- |                               |                                     |
|-------------------------------|-------------------------------------|
| 1 .....2030041011<br>ASXX1004 | 3..... 2030041947 a)<br>ASEX1024    |
| 2 .....2030041558<br>ASEX1007 | 4..... 2030041951 a, b)<br>ASEX1009 |
|                               | 5..... 2030041952 a, c)<br>ASEX1010 |
|                               | 6..... 2030045522<br>ACXX9002       |
|                               | 7..... 2030041431<br>ASEM1001       |
|                               | 8..... 2030041320<br>ASXM1001       |
|                               | 9..... 2000104720 a)<br>ASXX1012    |
|                               | 10... 2030043596<br>ASEX1013        |
|                               | 11... 2030041949<br>ASEX1008        |
|                               | 12... 2030041458<br>ASEX1005        |
|                               | 13... 2030039823<br>ACEX9002        |
|                               | 14... 2030039825<br>ACEX9003        |
|                               | 15... 2030055550<br>ACEX9012        |

EN a) 10 pieces  
b) Red  
c) Blue

ES a) 10 piezas  
b) Rojo  
c) Azul

PL a) 10 sztuk  
b) Czerwony  
c) Niebieski

FI a) 10 kappaletta  
b) Punainen  
c) Sininen

DE a) 10 Stück  
b) Rot  
c) Blau

IT a) 10 pezzi  
b) Rosso  
c) Blu

SV a) 10 styck  
b) Röd  
c) Blå

RU a) 10 штук  
b) красный  
c) голубой

FR a) 10 pièces  
b) Rouge  
c) Bleu

NL a) 10 stuk  
b) Rood  
c) Blauw

CS a) 10 kusů  
b) Červený  
c) Modrý

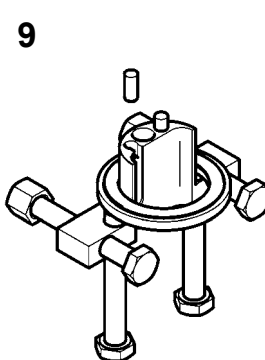
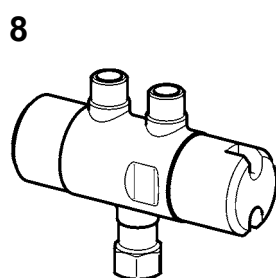
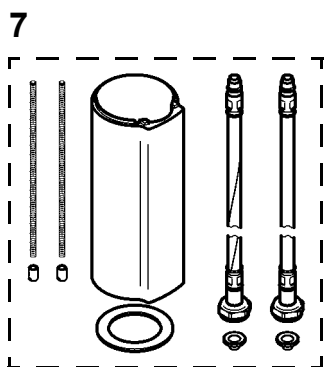
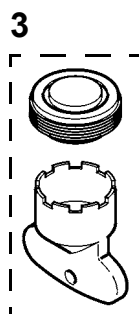
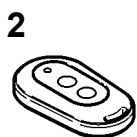
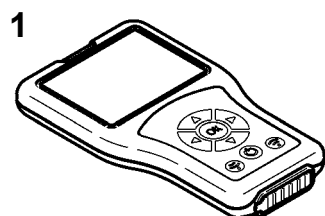
## 20. Zubehör

EN Accessories  
FR Accessoire  
ES Accesorios  
IT Accessori

NL Toebehoren  
PL Akcesoria  
SV Tillbehör

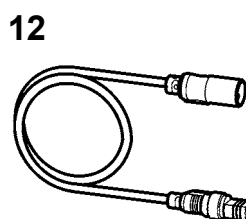
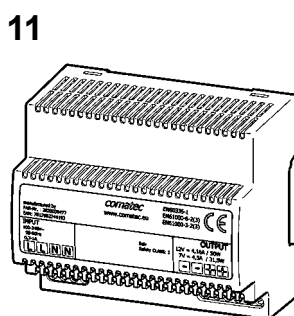
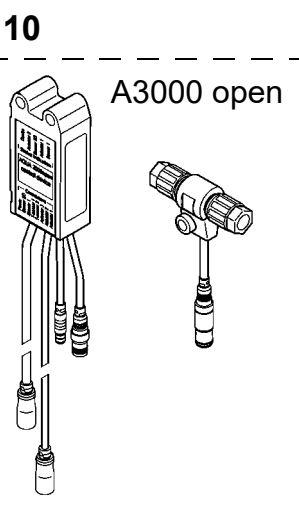
CS Příslušenství  
FI Lisävarusteet  
RU принадлежности

### F5EM1002, F5EM1003, F5EM1004



- 1..... 2030036654  
ACEX9005
- 2..... 2030036849  
ACEX9004
- 3.....  $\pm 6^\circ$ , 5 l/min:  
2030041326  
ACXX1002
- 4..... 2030041329  
ACXX1003
- 5..... 3 l/min:  
2030041424 a)
- ASXX1008
- 6..... 1,8 l/min:  
2030041442 a)
- ACXX1005
- 7..... 2030040334  
ACEX1001
- 8..... 2030012758  
PURE0031

### F5EM1004



- 9..... 2030035383  
ACXX1001
- 10... 2030041914  
ACET1001
- 11 ... 2030039477  
ACEX9001
- 12... 5 m:  
2030043814  
ACEX9010

EN a) 10 pieces

ES a) 10 piezas

PL a) 10 sztuk

FI a) 10 kappaletta

DE a) 10 Stück

IT a) 10 pezzi

SV a) 10 styck

RU a) 10 штук

FR a) 10 pièces

NL a) 10 stuk

CS a) 10 kusů

**Australia**

PR Kitchen and  
Water Systems Pty Ltd  
Dandenong South VIC 3175  
Phone +61 3 9700 9100

**Austria**

KWC Austria GmbH  
6971 Hard, Austria  
Phone +43 5574 6735 0

**Belgium, Netherlands &  
Luxembourg**

KWC Aquarotter GmbH  
9320 Aalst; Belgium  
Phone NL +31 (0) 492 728 224  
BE/LU +32 (0) 53 60 31 50

**Czech Republic**

KWC Aquarotter GmbH  
14974 Ludwigsfelde, Germany  
Phone +49 3378 818 309

**France**

KWC Austria GmbH  
6971 Hard, Austria  
Phone +33 800 909 216

**Germany**

KWC Aquarotter GmbH  
14974 Ludwigsfelde  
Phone +49 3378 818 0

**Italy**

KWC Austria GmbH  
6971 Hard, Austria  
Numero Verde +39 800 789 233

**Middle East**

KWC ME LLC Ras Al Khaimah,  
United Arab Emirates  
Phone +971 7 2034 700

**Poland**

KWC Aquarotter GmbH  
14974 Ludwigsfelde, Germany  
Phone +48 58 35 19 700

**Spain**

KWC Austria GmbH  
6971 Hard, Austria  
Phone +43 5574 6735 211

**Switzerland & Liechtenstein**

KWC Group AG  
5726 Unterkulm, Switzerland  
Phone +41 62 768 69 00

**Turkey**

KWC ME LLC Ras Al Khaimah,  
United Arab Emirates  
Phone +971 7 2034 700

**United Kingdom**

KWC DVS Ltd - Northern Office  
Barlborough S43 4PZ  
Phone +44 1246 450 255

KWC DVS Ltd - Southern Office  
Paignton TQ4 7TW  
Phone +44 1803 529 021

**EAST EUROPE**

Bosnia Herzegovina  
Bulgaria | Croatia  
Hungary | Latvia  
Lithuania | Romania  
Russia | Serbia | Slovakia  
Slovenia | Ukraine

KWC Aquarotter GmbH  
14974 Ludwigsfelde, Germany  
Phone +49 3378 818 261

**SCANDINAVIA & ESTONIA**

Finland | Sweden | Norway  
Denmark | Estonia

KWC Nordics Oy  
76850 Naarajärvi, Finland  
Phone +358 15 34 111

**OTHER COUNTRIES**

**KWC Austria GmbH**  
**6971 Hard, Austria**  
**Phone +43 5574 6735 0**

