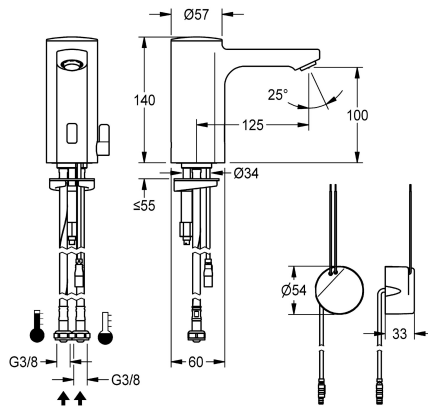


KWC F5E-Mix

Miscelatore elettronico da bordo lavabo

Modell-Linie: F5E | F5EM1003

Rubinetterie per bagni | Rubinetterie elettroniche



KWC-No.

2030035329

2030039432

Versione con aeratore con regolatore di portata integrato 3,0 l/min

ATT-WS-VOLFLOWRATE3

0.08 l/s

0.05 l/s

Miscelatore a bordo lavabo F5E-Mix DN 15 per lavabi, a comando optoelettronico. Flessibili per connessione ad acqua calda e fredda, con valvole antiritorno e filtri integrati. Corpo in ottone cromato contenente sensore, elettronica di comando e cartuccia elettrovalvola. Leva di miscelazione con blocco antitorsione regolabile, asportabile (con tappo di copertura). Aeratore antifurto,

modello SLIM, con regolatore di portata integrato da 5,0 l/min. Flussaggio sanitario attivato a 24 ore dall'ultimo azionamento, dispositivo per arresto del flusso in caso di riflessione permanente e memorizzazione dei dati statistici. Comunicazione e variazione dei parametri tramite telecomando bidirezionale disponibile in opzione. Con alimentatore da montare ad incasso 100 - 240 V AC.

Dati tecnici

ATT-WS-BACKFLOWPREVENTER

Calcolo volume d'erogazione dell'acqua fredda

Calcolo volume d'erogazione dell'acqua calda

ATT-WS-COMPA30000

Disinfezione termica regolata ex fabbrica

De-pressurizzato

con filtro

Principio di funzionamento

ATT-WS-HYGIENE-FLUSH

Diametro mandata

Dimensione mandata

ATT-WS-LOCKINGMECHANISM

Materiale connessioni

Pressione portata minima

Tipologia della miscelazione

ATT-WS-PARAMETERIZATION

ATT-WS-POPUPWASTESET

Connessione dell'alimentazione elettrica

Posizione della connessione elettrica

Consumo elettrico

ATT-WS-POWTYPE

Sistema protettivo IP

ATT-WS-ROSETTES

Si

0.07 l/s

0.07 l/s

No

24 ore dopo l'ultimo intervento

No

Si

Temporizzato elettronico

Si

DN 15

G3-8

TOP-NONCERAMIC

Ottone

1 bar

Si

REMOTECONTROL

No

100-240VAC

Da sotto

1.5 Voltampere

TRANSFORMER

59K

No



KWC F5E-Mix

Miscelatore elettronico da bordo lavabo

Modell-Linie: F5E | F5EM1003

Rubinerterie per bagni | Rubinerterie elettroniche

Interruzione di sicurezza	Si
Isolamento sonoro	No
ATT-WS-SPOUT	Fissato
Proiezione bocca	125 mm
Finitura della superficie	Cromato
ATT-WS-SURTREATFIT	POLISHED
ATT-WS-TEMPERATURELIMIT	Si
Disinfezione termica	No
ATT-WS-TRANSFORMER	Si
Tipo di montaggio	TAPHOLE
Funzionamento	Funzionamento a sensore
Tipologia del sensore	Sensore opto-elettronico
Tipologia sapone	PILLAR-TAB
ATT-WS-VOLFLOWRATE3	0.08 l/s
ATT-WS-WATCON	HOSE
Colore accento	NONE
Colore di base	CHROME-GLOSSY

Accessori opzionali



Telecomando bidirezionale

2030036654
ACEX9005



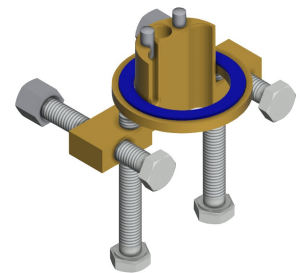
Telecomando con 2 funzioni

2030036849
ACEX9004



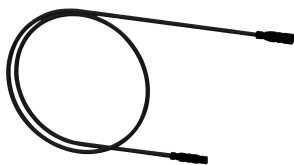
Prolunga per rubinetteria F5

2030040334
ACEX1001



Protezione antitorsione

2030035383
ACXX1001



Cavo di prolunga 5 m

2030043814
ACEX9010



Termostato sottopiano PURETHERM

2030012758
PURE0031



Aeratore 5,0 l/min, regolazione angolare

2030041326
ACXX1002



Aeratore 3,0 l/min

2030041424
ASXX1008

KWC F5E-Mix

Miscelatore elettronico da bordo lavabo

Modell-Linie: F5E | F5EM1003

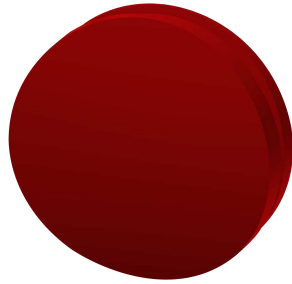
Rubinetterie per bagni | Rubinetterie elettroniche

Pezzi di ricambio



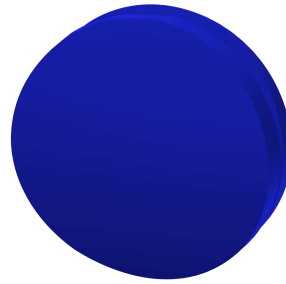
Cappuccio

2030041558
ASEX1007



Tappo a vite rosso

2030041951
ASEX1009



Tappo a vite blu

2030041952
ASEX1010



Cartuccia elettrovalvola

2030045522
ACXX9002



Leva di selezione temperatura

2030041431
ASEM1001



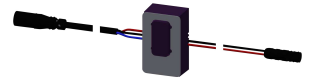
Attacco rapido

2030043596
ASEX1013



Collettore

2030041949
ASEX1008



Sensore, ID 01/00004

2030041458
ASEX1005



Alimentatore inseribile

2030039823
ACEX9002



Alimentatore

2030039825
ACEX9003



Chiave di montaggio

2030041329
ACXX1003