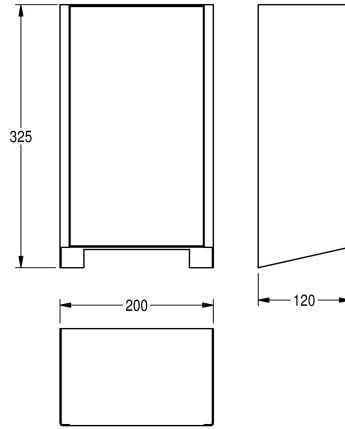


KWC EXOS.

Copertura frontale con vetro ESG nero

Modell-Linie: EXOS | ZEXOS220B

Asciugamani ed asciugacapelli ad aria calda | Accessori per asciugamani ed asciugacapelli



KWC-No.

2030035358

Pannello frontale con trattamento superficiale InoxPlus

2030035359

Copertura frontale con pannello in vetro di sicurezza temprato nero

2030035360

Versione con pannello frontale in vetro ESG bianco

Copertura frontale in acciaio al nichel-cromo, con vetro ESG nero, per asciugamani ad aria calda EXOS220, incluso materiale di

fissaggio.