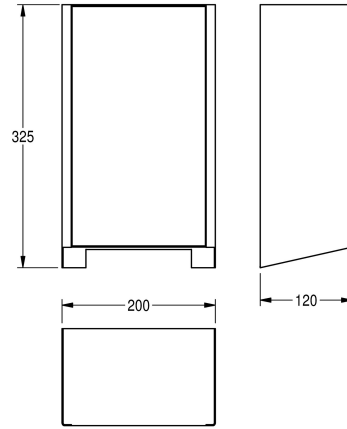


## KWC EXOS.

Copertura frontale con vetro ESG bianco

**Modell-Linie: EXOS | ZEXOS220W**

Asciugamani ed asciugacapelli ad aria calda | Accessori per asciugamani ed asciugacapelli



### KWC-No.

**2030035358**

Pannello frontale con trattamento superficiale InoxPlus

**2030035359**

Copertura frontale con pannello in vetro di sicurezza temprato nero

**2030035360**

Versione con pannello frontale in vetro ESG bianco

Copertura frontale in acciaio al nichel-cromo, con vetro ESG bianco, per asciugamani ad aria calda EXOS220, incluso materiale di

fissaggio.

### Dati tecnici

teamNumber

572491

sanitasTroeschNumber

4621 698