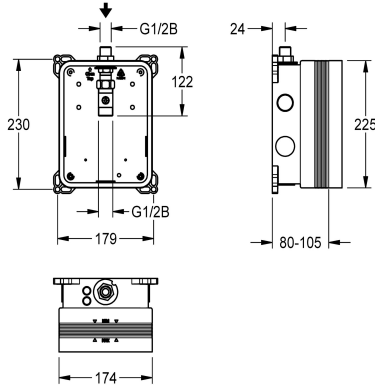


KWC R3

Puszka systemowa KWC do baterii podtynkowych

Modell-Linie: F3 | F3BV1001

Armatura umywalkowa | Zestawy podtynkowe do armatury umywalkowej



KWC-No.

2030036142

R3 Puszka systemowa do baterii podtynkowych

R3 Puszka systemowa do podtynkowej zabudowy mechanizmów podstawowych armatur umywalkowych DN 15 bez mieszacza. Do podłączenia do wstępnie zmieszanej wody ciepłej lub wody zimnej. Puszka systemowa KWC z tworzywa sztucznego, 174 x 225 mm,

ze złączami przyłączeniowymi, osłoną ochronną na czas budowy i elementem do płukania instalacji i przeprowadzenia próby szczelności.

Dane techniczne

Zastosowanie	WASHING
Bez barier	Nie
Wykonanie podtynkowe	BUILT-IN
Średnica nominalna	DN 15
Materiał	Tworzywo sztuczne
Minimalna grubość ściany	80 mm
Sposób mieszania	Nie
Umieszczenie zasilania w energię elektryczną	Z góry
Rodzaj	Do zabudowy w puszcze montażowej
Rodzaj montażu	Instalacja podtynkowa w puszcze montażowej

Akcesoria opcjonalne



Kołnierz przyklejany przesuwny

2030041606

ACBX9002



KWC R3

Puszka systemowa KWC do baterii podtynkowych

Modell-Linie: F3 | F3BV1001

Armatura umywalkowa | Zestawy podtynkowe do armatury umywalkowej