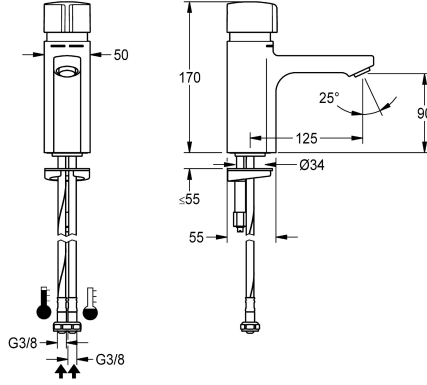


KWC F5S-Mix Itsesulkeutuva pylväshana

Modell-Linie: F5S | F5SM1001
Hanat | Itsulkeutuvat hanat



KWC-No.

2030036163

Manuaalinen

2030039396

Malli, johon sisältyy poresuutin integroidulla virtausensäätimellä 3,0 l/min

ATT-WS-VOLFLOWRATE3

0.08 l/s

0.05 l/s

Itsesulkeutuva F5S-Mix-pylväshana, DN 15, manuaalinen, pesualtisiin. FRAMIC-toimiosa, hydraulisesti vähän huoltoa tarvitseva ja tukkeutumaton keramisella kiekotekniikalla. Erottava rakenne mahdollistaa virtauspaineesta riippumattoman toiminnan. Virtausaika säädettävissä portaattomasti. Varustettu säädettävällä ja tahattomalta kääntämiseltä suojatulla

lämpötilanrajoittimella. Liitetään lämpimään ja kylmään veteen letkuilla yhdessä integroitujen takaisinvirtauksen estimien ja sihtien kanssa. Täysmessinkinen, korkeakiiltoinen kromattu hanarunko. Varkausuojattu SLIM-poresuutin integroidulla virtaaman säätimellä 5,0 l/min. sisäänrakennetulla virtaaman säätimellä 5,0 l/min.

Tekniset tiedot

ATT-WS-BACKFLOWPREVENTER

Juomaveden laskentavirtaama

Kuuman veden laskentavirtaama

Yhteensopiva Aqua3000Open

Paineistettu

suodattimella

Säädettävä virtausaika

Toiminnallinen periaate

ATT-WS-HYGIENE-FLUSH

Nimellinen halkaisija

Sisääntuloaukon koko

ATT-WS-LOCKINGMECHANISM

liittimen materiaali

Maksimi virtausaika

Minimi virtauspaine

Minimi virtausaika

Sekoituksen tyyppi

ATT-WS-POPUPWASTESET

ATT-WS-ROSETTES

Hätä sulku

Ääni eristys

ATT-WS-SPOUT

Kyllä

0.07 l/s

0.07 l/s

Ei

Ei

Kyllä

Kyllä

hydraulisesti itsesulkeutuva

Ei

DN 15

G3-8

TOP-CERAMIC

Messinki

35 Sekunnit

0.5 baari

5 Sekunnit

Kyllä

Ei

Ei

Ei

Ei

Kiinnitetty



KWC F5S-Mix Itsesulkeutuva pylväshana

Modell-Linie: F5S | F5SM1001
Hanat | Itsulkeutuvat hanat

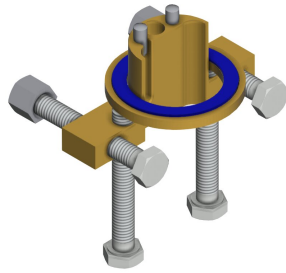
Putken ulkonema	125 mm
Pinnan viimeistely	Kromattu
ATT-WS-SURTREATFIT	POLISHED
ATT-WS-TEMPERATURELIMIT	Kyllä
Lämpö desinfiointi	Ei
Asennustapa	Hanareikä
Toiminta tapa	Käsiikäyttöinen toiminta
Hanan tyyppi	PILLAR-TAB
ATT-WS-VOLFLOWRATE3	0.08 l/s
ATT-WS-WATCON	HOSE
Korostusväri	NONE
Perusväri	CHROME-GLOSSY
IviCode	0

Valinnaiset lisävarusteet



Alusta hanakotelon nostamiseen 140 mm

2030041519
ACSX1001



Vääntösuoja

2030035383
ACXX1001



Varkaussuojattu poresuutin 5,0 l/min, säädettävä kulma

2030041326
ACXX1002



Poresuutin

2030041424
ASXX1008

Varaosat



FRAMIC itsesulkeutuva sekoittava toimiosa F5S-Mix

2030046146
ASSM1001



Asennusavain

2030041329
ACXX1003