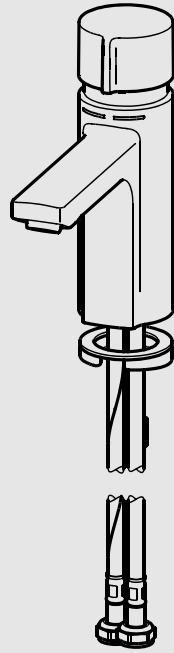
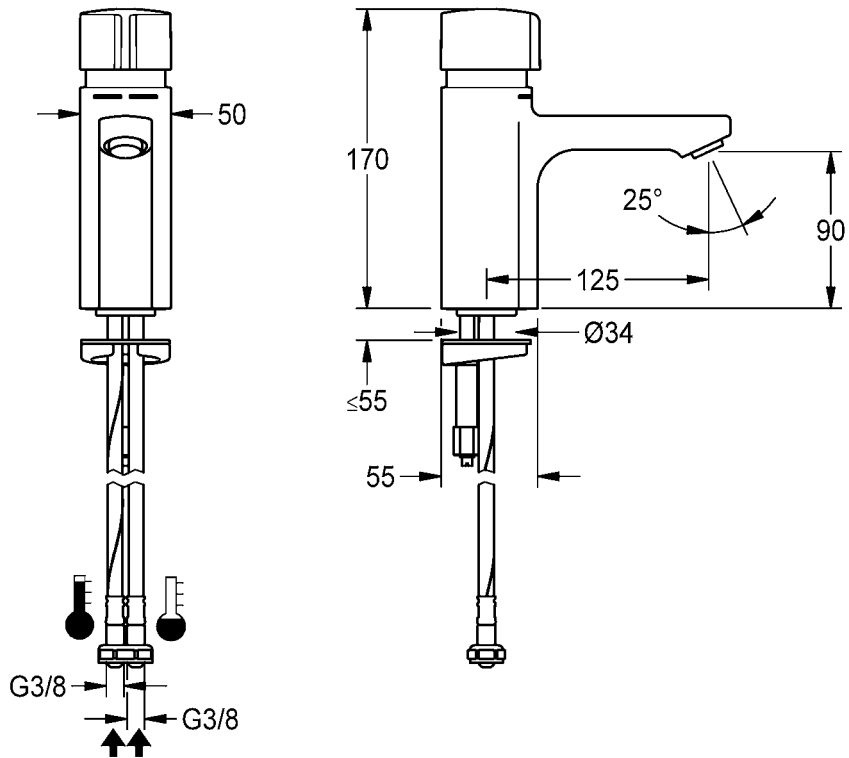
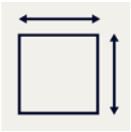
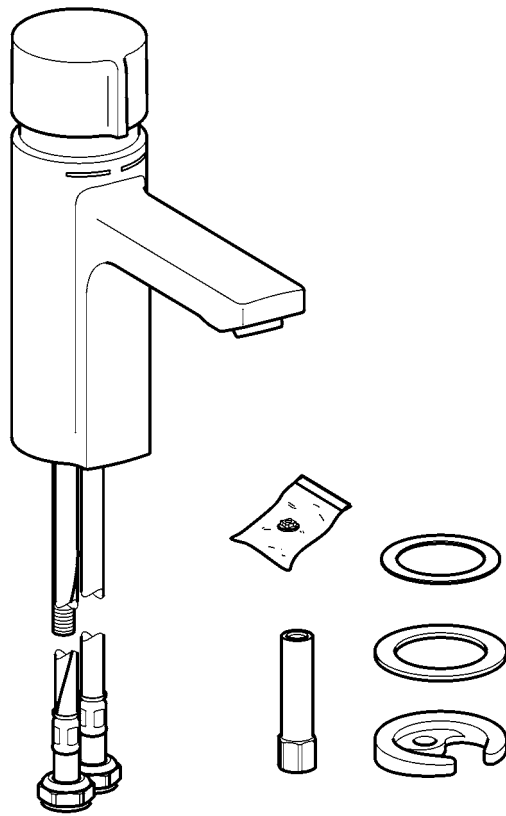


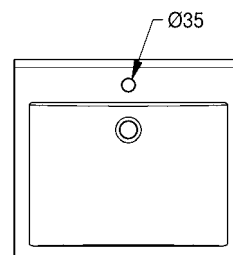
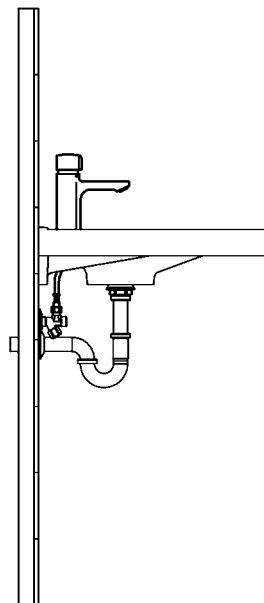
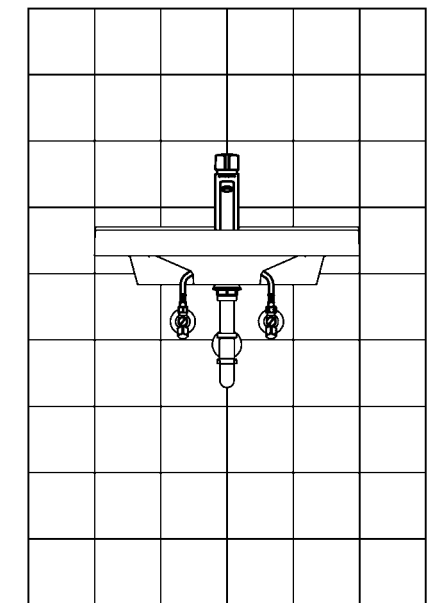
# F5



**F5SM1001**  
**2030036163**

<b>DE</b>	<b>Montage- und Betriebsanleitung</b>	<b>Selbstschluss-Standbatterie</b>
<b>EN</b>	<b>Installation and operating instructions</b>	<b>Self-closing pillar mixer</b>
<b>FR</b>	<b>Notice de montage et de mise en service</b>	<b>Mitigeur à fermeture automatique pour montage sur plage</b>
<b>ES</b>	<b>Instrucciones de montaje y servicio</b>	<b>Grifo de pie con cierre automático</b>
<b>IT</b>	<b>Istruzioni per il montaggio e l'uso</b>	<b>Miscelatore a bordo lavabo temp</b>
<b>NL</b>	<b>Montage- en bedrijfsinstructies</b>	<b>Zelfsluitende wastafelmengkraan</b>
<b>PL</b>	<b>Instrukcja montażu i obsługi</b>	
<b>SV</b>	<b>Monterings- och driftinstruktion</b>	
<b>CS</b>	<b>Návod pro montáž a provoz</b>	
<b>FI</b>	<b>Asennus- ja käyttöohje</b>	<b>Itsesulkeutuva pylväshana</b>
<b>RU</b>	<b>Инструкция по монтажу и вводу в эксплуатацию</b>	





## EN Installation and operating instructions

### Important notes

- ▶ Before installing flush piping system!
- ▶ Set the temperature stop after assembly has been completed.
- ▶ The fitting must be operated only with original mesh filters and return flow inhibitors!
- ▶ The fitting must be checked and maintained at regular intervals depending on the water quality and in accordance with the local conditions, and rules and regulations applicable at the site.

### Technical data

- ▶ Minimum flow pressure 0.5 bar
- ▶ Maximum operating pressure 10 bar
- ▶ Recommended flow pressure 3 bar
- ▶ Volume flow at 3 bar flow pressure 5 l/min
- ▶ Flow time at 38 °C 5-35 s, adjustable

## DE Montage- und Betriebsanleitung

### Wichtige Hinweise

- ▶ Vor Installation Rohrleitungen spülen!
- ▶ Nach erfolgter Montage den Temperaturanschlag einstellen.
- ▶ Armatur nur mit original Sieben und Rückflussverhinderern betreiben!
- ▶ In Abhängigkeit von der Wasserqualität, den örtlichen Gegebenheiten und den vor Ort geltenden Bestimmungen die Armatur in regelmäßigen Abständen prüfen und warten.

### Technische Daten

- ▶ Mindestfließdruck 0,5 bar
- ▶ Maximaler Betriebsdruck 10 bar
- ▶ Empfohlener Fließdruck 3 bar
- ▶ Volumenstrom bei 3 bar Fließdruck 5 l/min
- ▶ Fließzeit bei 38 °C 5-35 s, einstellbar

**PL**

## Instrukcja montażu i obsługi

### Ważne wskazówki

- ▶ Przed instalacją przepłukać rury!
- ▶ Po przeprowadzeniu montażu ustawić ograniczenie temperatury.
- ▶ Armatury należy używać wyłącznie z oryginalnymi sitkami i zaworami zwrotnymi!
- ▶ Armaturę należy poddawać regularnej kontroli i konserwacji w zależności od jakości wody, warunków lokalnych i obowiązujących przepisów.

### Dane techniczne

- ▶ Minimalne ciśnienie przepływu 0,5 bar
- ▶ Maksymalne ciśnienie robocze 10 barów
- ▶ Zalecane ciśnienie przepływu 3 barów
- ▶ Objętościowe natężenie przepływu przy ciśnieniu 3 barów 5 l/min
- ▶ Czas przepływu w temp. 38 °C 5-35 s, z możliwością ustawienia

**FR**

## Notice de montage et de mise en service

### Remarques importantes

- ▶ Rincer les conduites avant d'installer !
- ▶ Régler la butée de température après le montage.
- ▶ Ne faire fonctionner la robinetterie qu'avec les filtres et clapets de non retour d'origine !
- ▶ En fonction de la qualité de l'eau, ainsi que des conditions et des dispositions locales, il convient de contrôler et d'entretenir la robinetterie à intervalles réguliers.

### Données techniques

- ▶ Pression dynamique minimale 0,5 bar
- ▶ Pression de service maximale 10 bars
- ▶ Pression dynamique recommandée 3 bars
- ▶ Débit volumique pour 3 bars de pression dynamique 5 l/min
- ▶ Temps d'écoulement à 38 °C 5-35 s, réglable

**SV**

## Monterings- och driftinstruktion

### Viktiga informationer

- ▶ Spola igenom rörledningarna före installation!
- ▶ Ställ in temperaturstoppet efter installationen.
- ▶ Använd armaturen endast med originalsilar och originalåterflödesförhindrare!
- ▶ Kontrollera och serva armaturen med intervaller som bestäms av vattenkvaliteten samt de lokala förhållandena och de bestämmelser som gäller där.

### Tekniska data

- ▶ Minsta hydrauliska tryck 0,5 bar
- ▶ Maximalt driftryck 10 bar
- ▶ Rekommenderat hydrauliskt tryck 3 bar
- ▶ Volymström vid 3 bar hydrauliskt tryck 5 l/min
- ▶ Flytförmåga vid 38 °C 5-35 s, inställbar

**CS**

## Návod pro montáž a provoz

### Důležité pokyny

- ▶ Před instalací potrubí propláchněte!
- ▶ Po montáži nastavte teplotní limit.
- ▶ Provozovat armaturu jen s originálními sítky a zařízeními proti zpětnému toku!
- ▶ V závislosti na kvalitě vody, místních podmínkách a předpisech platných v místě instalace je nutné provádět v pravidelných intervalech kontrolu a údržbu armatury.

### Technické údaje

- ▶ Minimální průtočný tlak 0,5 bar
- ▶ Maximální provozní tlak 10 bar
- ▶ Doporučený průtočný tlak 3 bar
- ▶ Průtok při průtočném tlaku 3 bar 5 l/min
- ▶ Doba průtoku při 38 °C 5-35 s, nastavitelná

**ES**

## Instrucciones de montaje y servicio

### Indicaciones importantes

- ▶ ¡Enjuagar las tuberías antes de instalar!
- ▶ Tras finalizar el montaje, ajustar el tope de temperatura.
- ▶ ¡La grifería debe hacerse funcionar únicamente con los tamices y las válvulas antiretorno originales!
- ▶ En función de la calidad del agua, las condiciones locales y la legislación vigente, realizar las inspecciones y el mantenimiento de la grifería a intervalos regulares.

### Datos técnicos

- ▶ Presión mínima de flujo 0,5 bar
- ▶ Presión máxima de servicio 10 bares
- ▶ Presión de flujo recomendada 3 bares
- ▶ Flujo volumétrico con 3 bares de presión de flujo 5 l/min
- ▶ Tiempo de flujo a 38 °C 5-35 s, ajustable

**IT**

## Istruzioni per il montaggio e l'uso

### Avvertenze importanti

- ▶ Sciacquare le tubazioni prima di installare!
- ▶ A montaggio avvenuto impostare il blocco temperatura.
- ▶ Utilizzare la rubinetteria esclusivamente con i filtri e le valvole antiriflusso originali!
- ▶ Controllare e sottoporre a manutenzione l'apparecchio ad intervalli regolari, in funzione della qualità dell'acqua, delle caratteristiche locali e delle vigenti disposizioni locali.

### Specifiche tecniche

- ▶ Pressione idraulica min. 0,5 bar
- ▶ Pressione di esercizio max. 10 bar
- ▶ Pressione idraulica consigliata 3 bar
- ▶ Portata volumetrica a 3 bar di pressione idraulica 5 l/min
- ▶ Durata di flusso a 38 °C 5-35 s, impostabile

**FI**

## Asennus- ja käyttöohje

### Tärkeitä ohjeita

- ▶ Huuhtele putkijohdot ennen asennusta!
- ▶ Kun asennus on tehty, säädä lämpötilarajoin.
- ▶ Käytä varusteet vain alkuperäisten sihtien ja takaisinvirtauksen eston kanssa!
- ▶ Hana tulee tarkistaa ja huoltaa säännöllisin väliajoin veden laadusta, paikallisista oloista ja paikalla voimassa olevista määräyksistä riippuen.

### Tekniset tiedot

- ▶ Vähimmäisvirtauspaine 0,5 bar
- ▶ Suurin käyttöpaine 10 bar
- ▶ Suositeltava virtauspaine 3 bar
- ▶ Tilavuusvirta 3 barin virtauspaineella 5 l/min
- ▶ Virtausaika 38 °C lämpötilassa 5-35 s, säädettävissä

**RU**

## Инструкция по монтажу и вводу в эксплуатацию

### Важные указания

- ▶ Перед инсталляцией промыть трубки!
- ▶ После произведенного монтажа настроить температурный упор.
- ▶ Эксплуатировать арматуру только с оригинальными фильтрами и клапанами обратного течения!
- ▶ Арматуру необходимо регулярно чистить и обслуживать в зависимости от качества воды, местных условий и действующих в месте эксплуатации предписаний.

### Технические характеристики

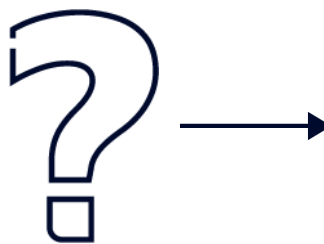
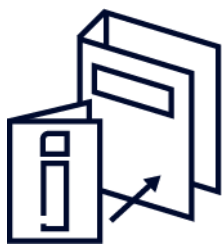
- ▶ Минимальный гидравлический напор 0,5 бар
- ▶ Максимальное рабочее давление 10 бар
- ▶ Рекомендуемый гидравлический напор 3 бар
- ▶ Объемный расход при гидравлическом напоре 3 бар 5 л/мин
- ▶ Продолжительность истечения при 38 °C 5-35 s, регулируемое

**Belangrijke aanwijzingen**

- ▶ Voor installatie buisleidingen spoelen!
- ▶ Na de montage de temperatuurbegrenzing instellen.
- ▶ Armatuur alleen met originele zeven gebruiken!
- ▶ Afhankelijk van de waterkwaliteit, de plaatselijke omstandigheden en de plaatselijke voorschriften de armatuur regelmatig controleren en onderhouden.

**Technische gegevens**

- ▶ Minimale dynamische druk 0,5 bar
- ▶ Maximale werkdruk 10 bar
- ▶ Aanbevolen dynamische druk 3 bar
- ▶ Volumestroom bij 3 bar dynamische druk 5 l/min
- ▶ Stromingstijd bij 38 °C 5-35 s, instelbaar



# 1. Montage

EN Installation  
FR Montage  
ES Montaje  
IT Montaggio

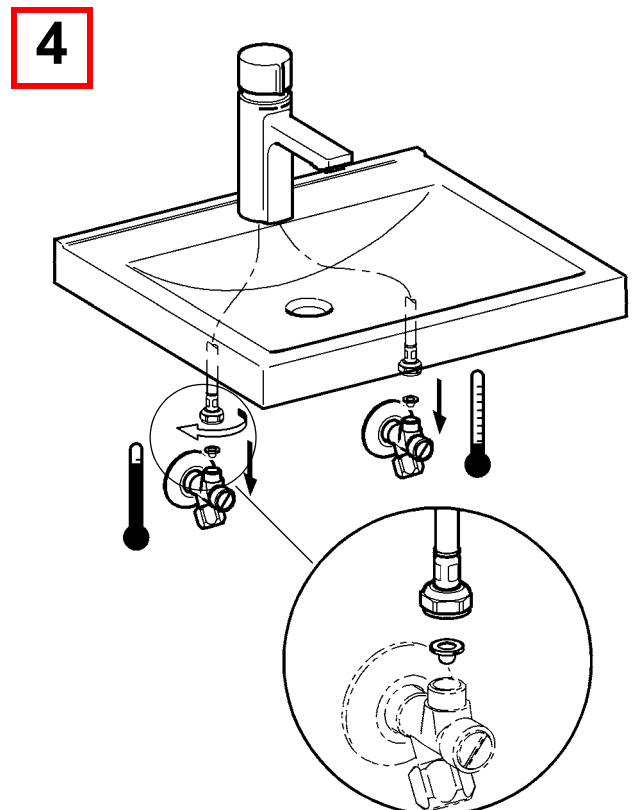
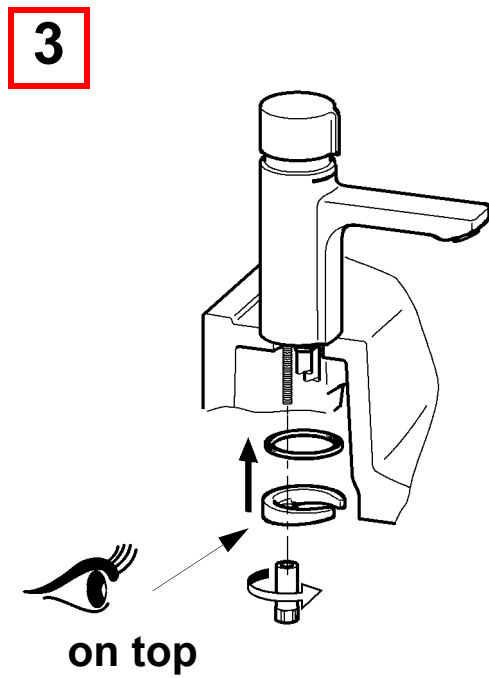
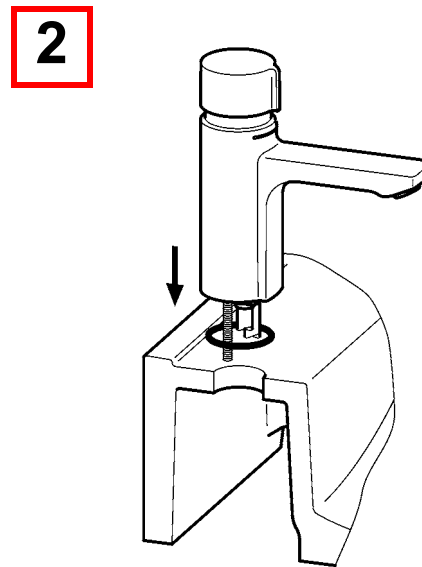
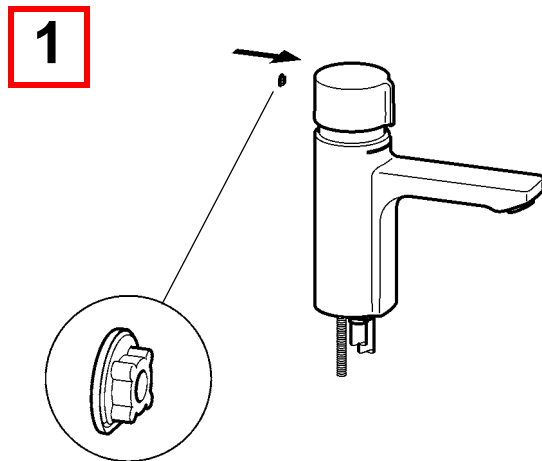
NL Montage  
PL Montaż  
SV Montering

CS Montáž  
FI Asennus  
RU Монтаж

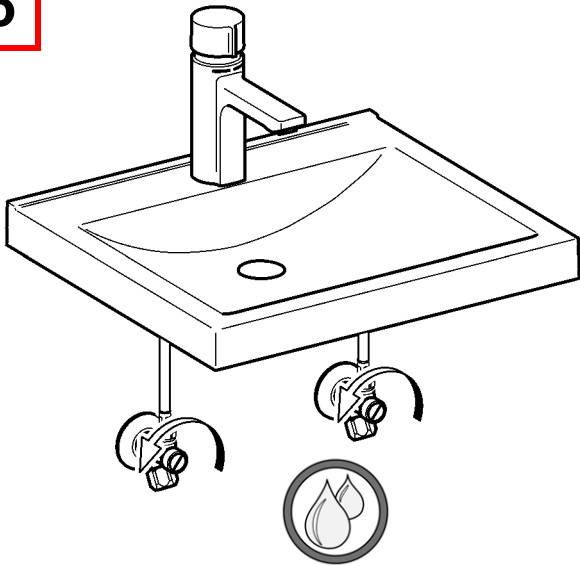


 13 mm

 19 mm



**5**



## 2. Funktion

EN Function

FR Fonctionnement

ES Función

IT Funzionamento

NL Werking

PL Funkcja

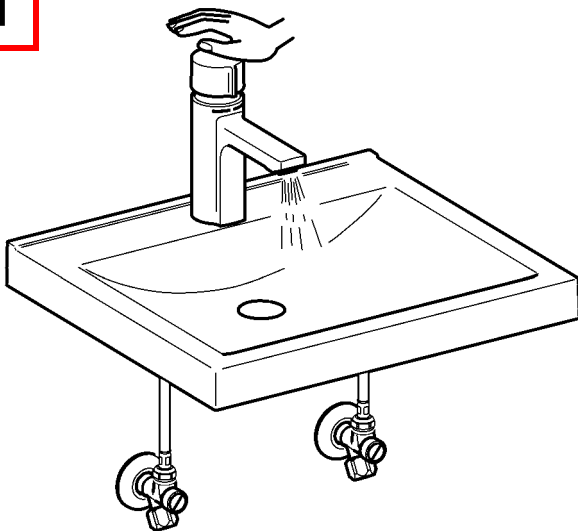
SV Funktion

CS Funkce

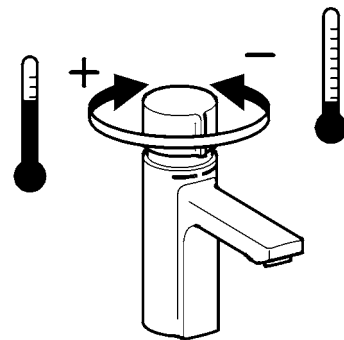
FI Toiminto

RU Функционирование

**1**



**2**





### 3. Fließzeit einstellen

EN Adjust flow duration

NL Stroomingstijd instellen

CS Nastavit dobu průtoku

FR Régler la durée d'écoulement

PL Ustawić czas przepływu

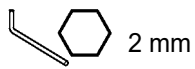
FI Aseta virtausaika

ES Ajustar el tiempo de flujo

SV Ställa in flytförmågan

RU Регулировка времени истечения

IT Impostazione della durata di flusso

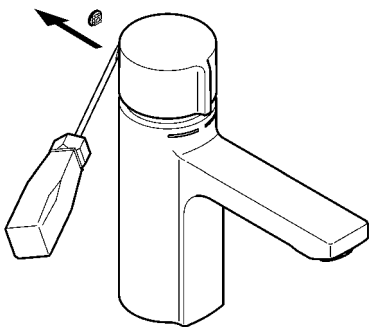


2 mm

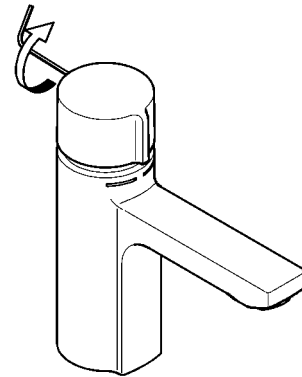


2,5 mm

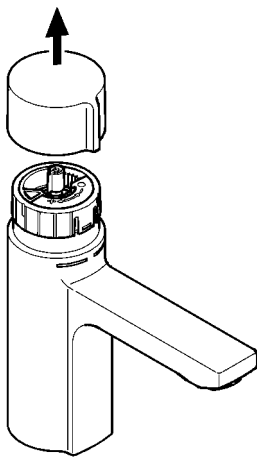
1



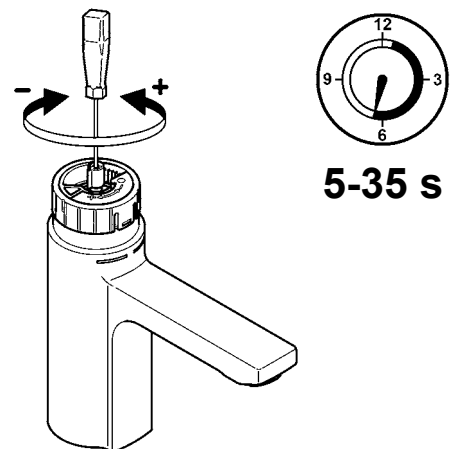
2



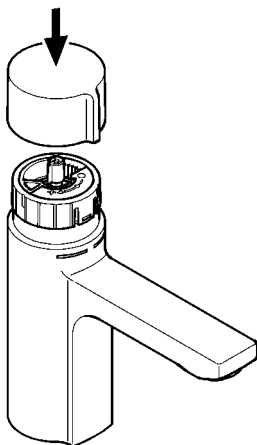
3



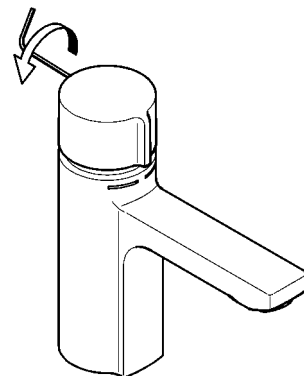
4



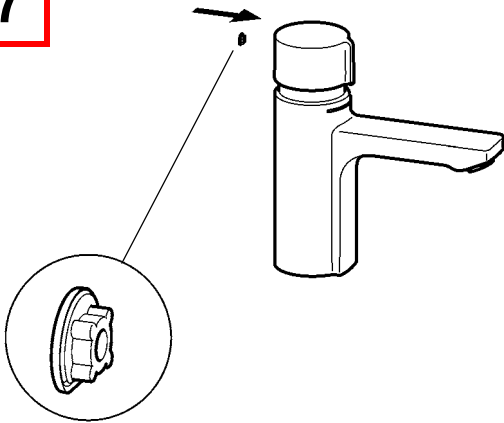
5



6



7



#### 4. Temperaturanschlag einstellen

EN Setting the temperature stop

NL Temperatuurbegrenzing instellen

CS Nastavení teplotního limitu

FR Réglage de la butée de température

PL Ustawienie ograniczenia temperatury

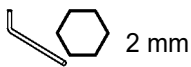
FI Lämpötilarajoittimen säätäminen

ES Ajuste del tope de temperatura

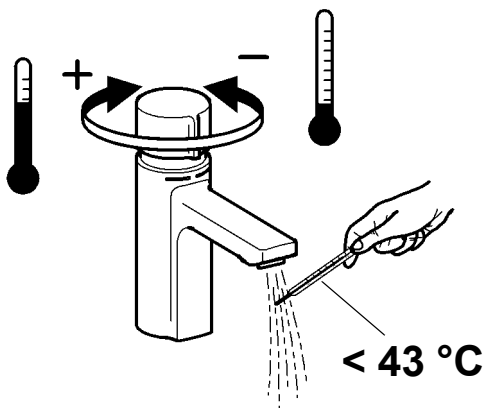
SV Ställa in temperaturstoppet

RU Настройка температурного упора

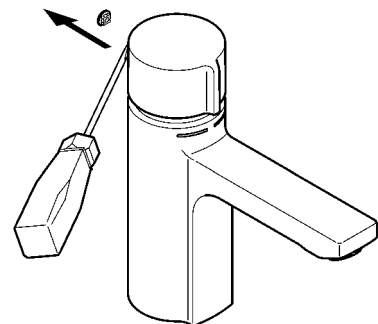
IT Impostazione del blocco temperatura



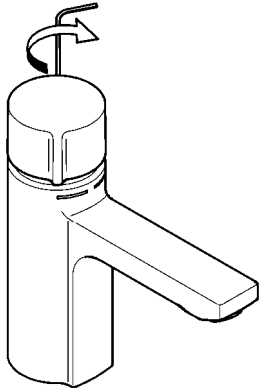
1



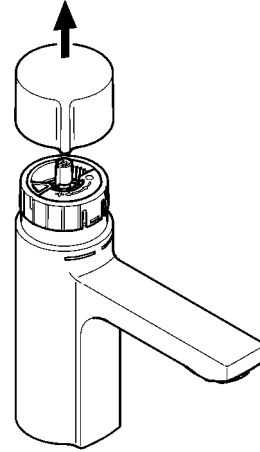
2



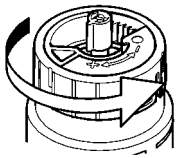
3



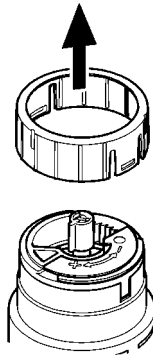
4



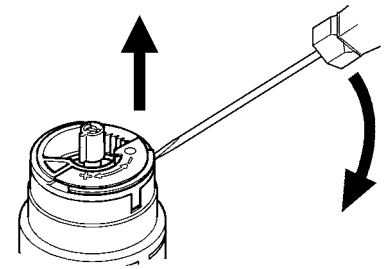
5



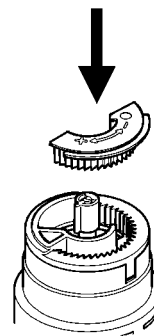
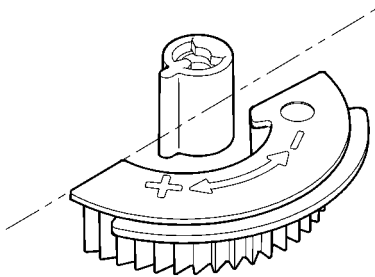
6



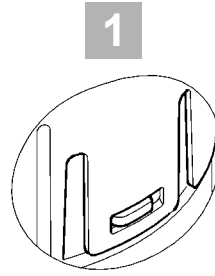
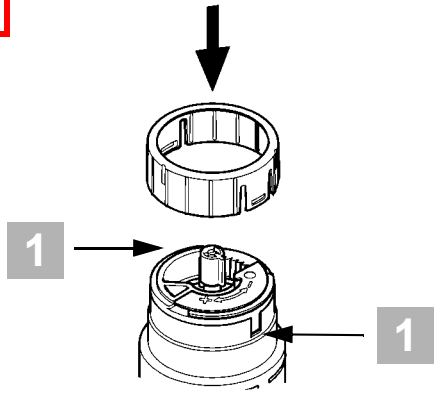
7



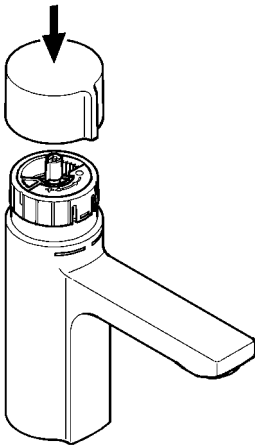
8



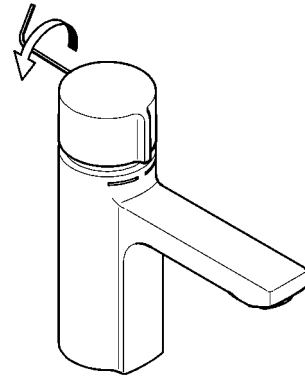
9



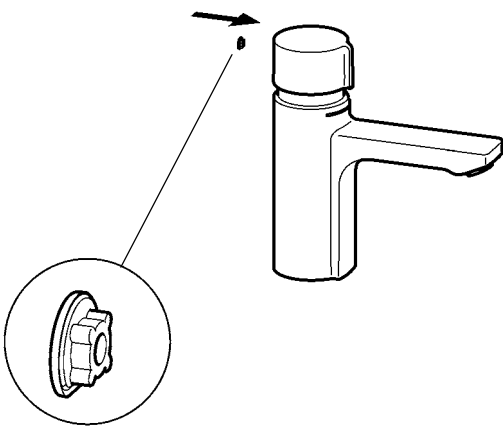
10



11



12



## 5. Wartung

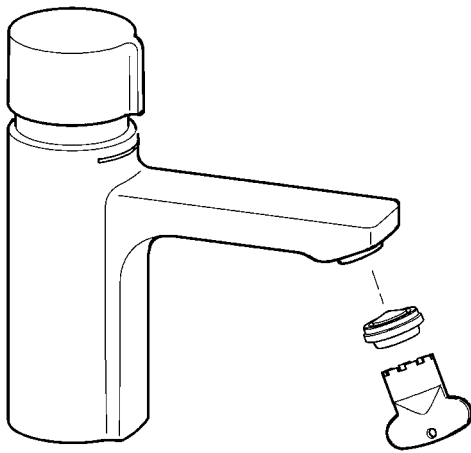
EN Maintenance  
FR Maintenance  
ES Mantenimiento  
IT Manutenzione

NL Onderhoud  
PL Konserwacja  
SV Underhåll

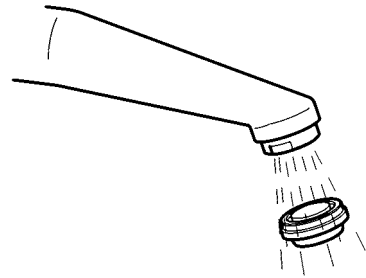
CS Varování  
FI Huolto  
RU Техническое обслуживание



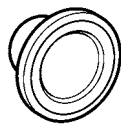
1



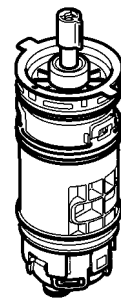
2



6.



7.



## 6. Siebe wechseln

EN Replace the filters

FR Remplacement les filtres

ES Cambiar los tamices

IT Sostituire i filtri

NL Zeven vervangen

PL Wymiana sit

SV Byt filter

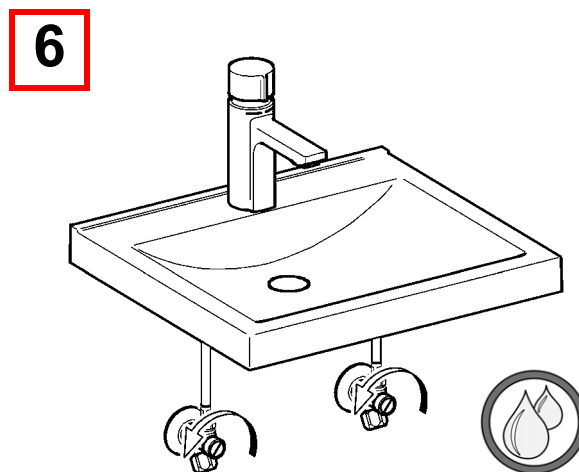
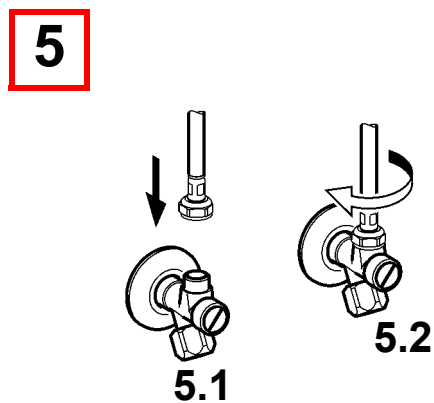
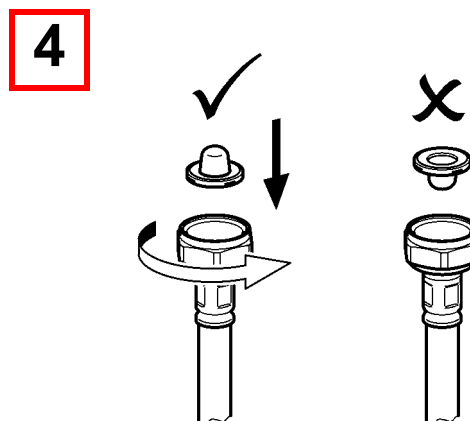
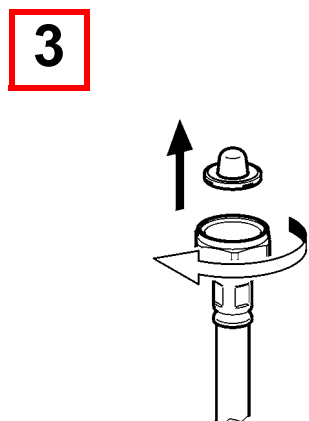
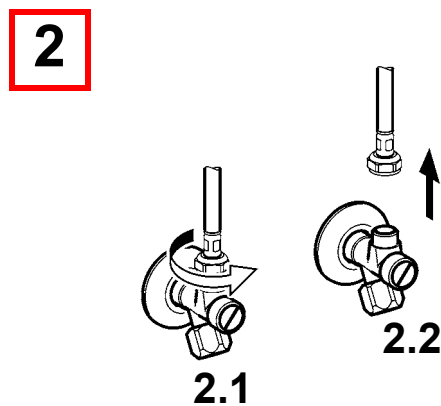
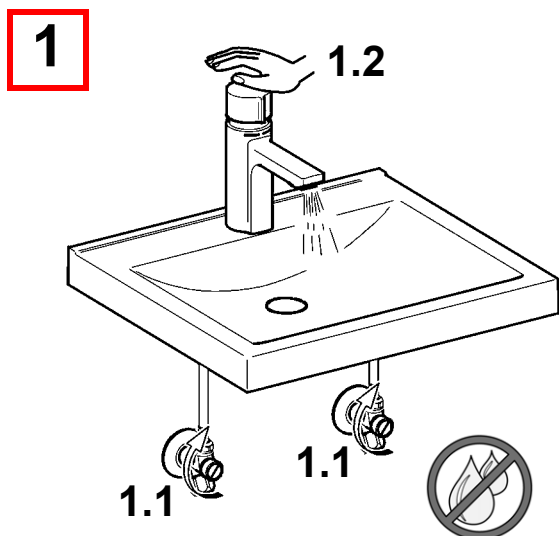
CS Vyměňte síto

FI Siivilän vaihto

RU Сменить сеточки

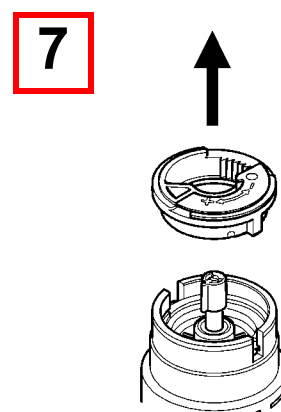
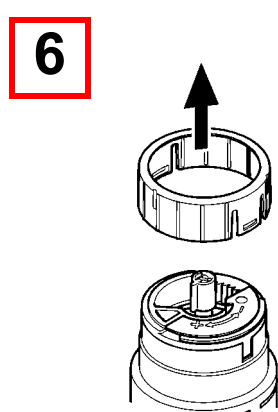
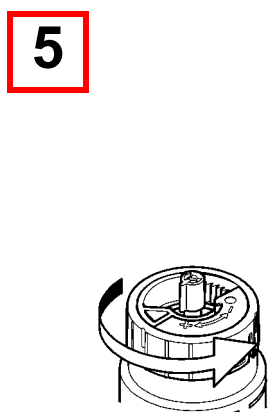
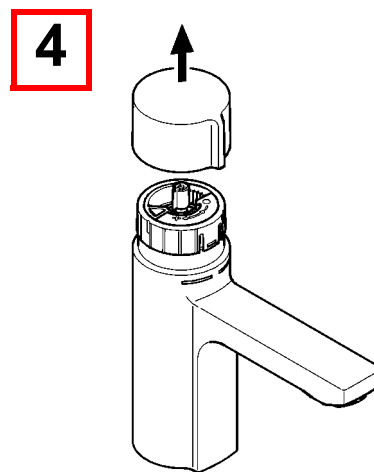
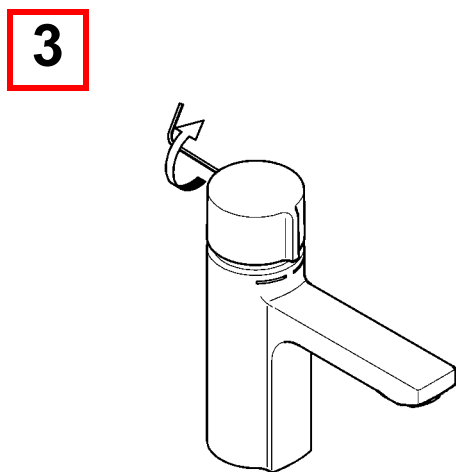
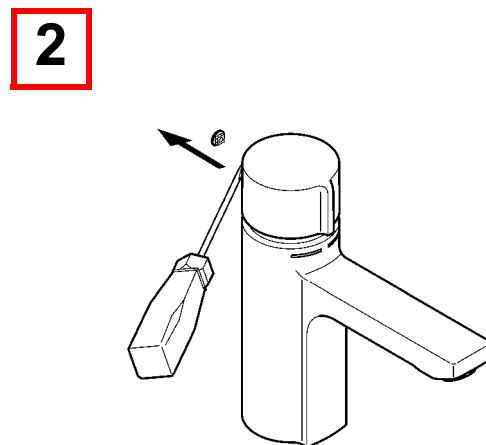
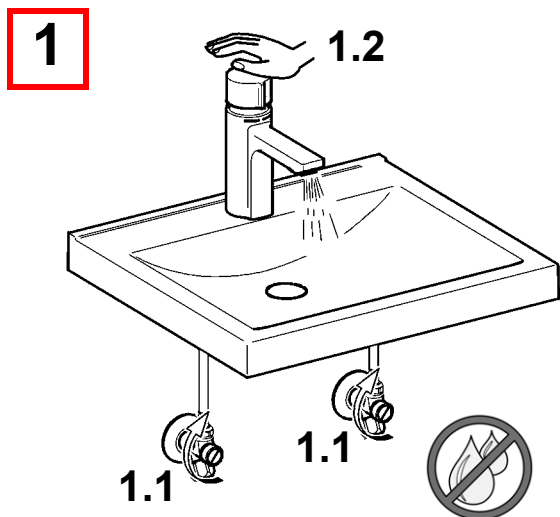
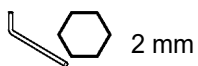


19 mm

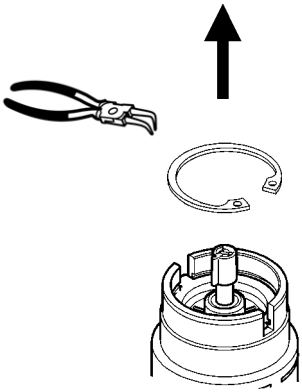


## 7. Selbstschluss-Kartusche wechseln

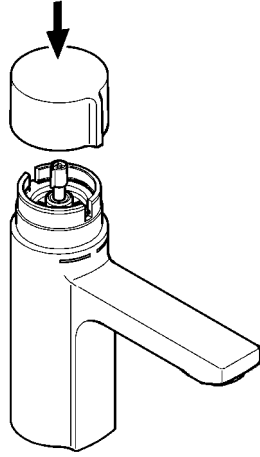
EN	Replace self-closing cartridge	PL	Wymienić wkład samozamykający
FR	Remplacement de la cartouche mélangeuse à fermeture automatique	SV	Byta självstängande patron
ES	Cambio de cartucho con cierre automático	CS	Výměna kartuše vodovodní baterie
IT	Sostituzione della cartuccia a chiusura automatica	FI	Itsesulkeutuvan panoksen vaihtaminen
NL	Zelfsluitende patroon vervangen	RU	Замена самоблокирующегося картриджа



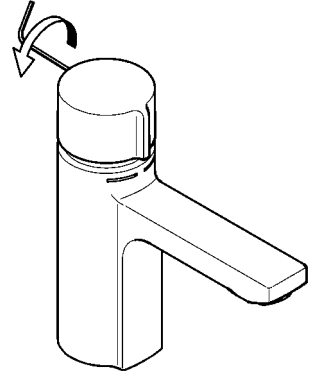
8



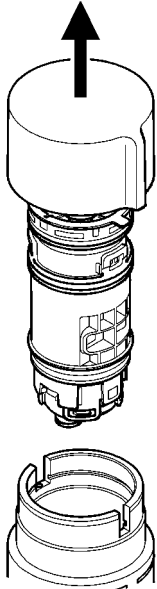
9



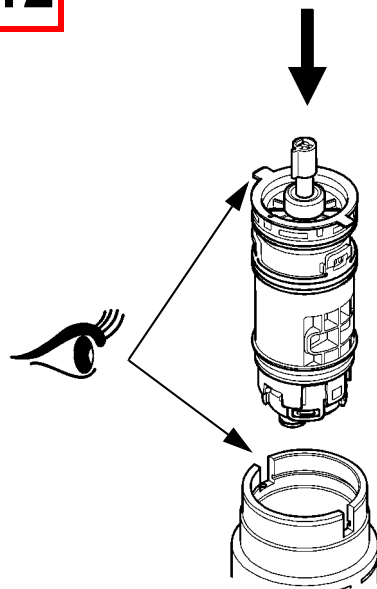
10



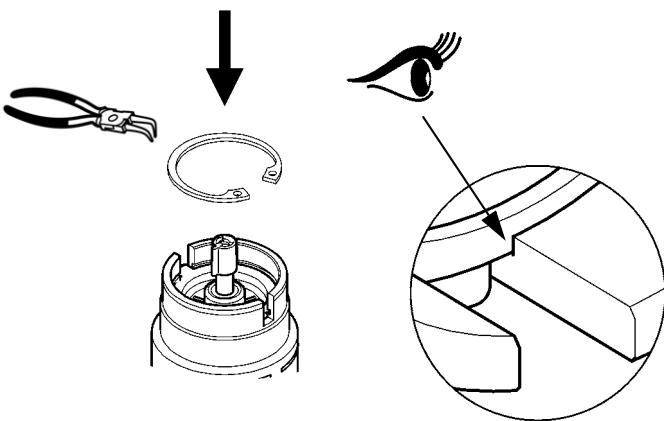
11



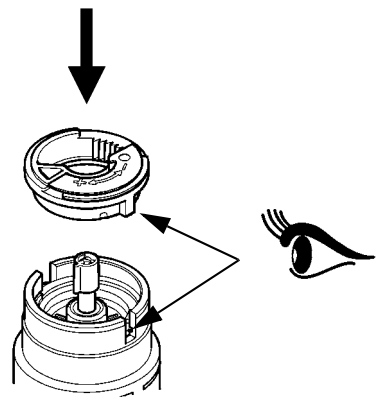
12



13

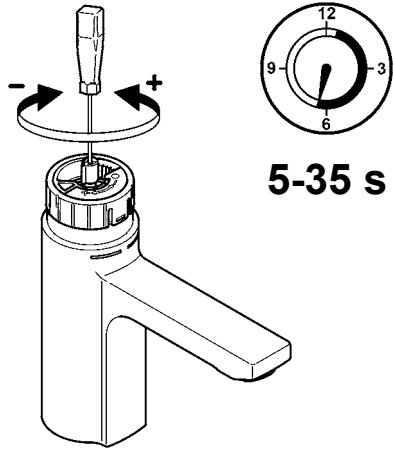


14

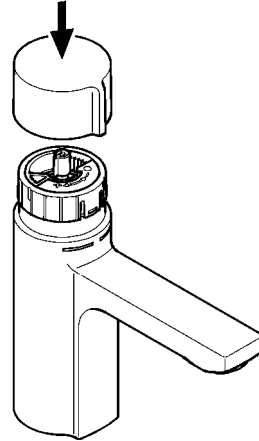




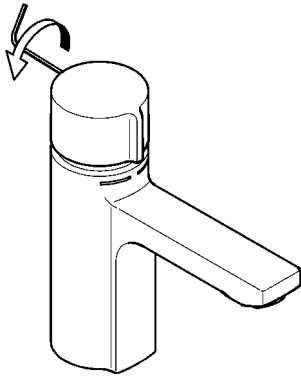
**15**



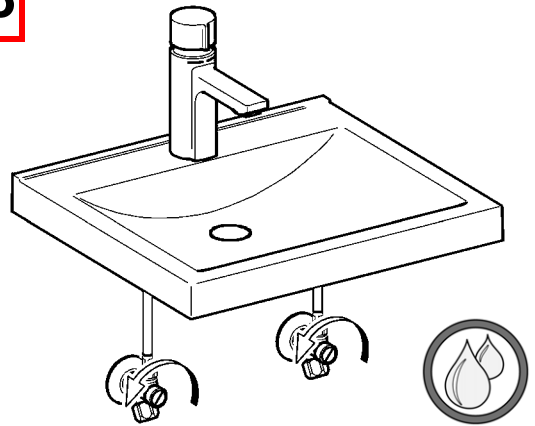
**16**



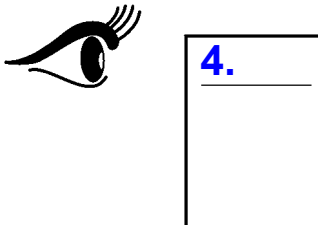
**17**



**18**



**19**

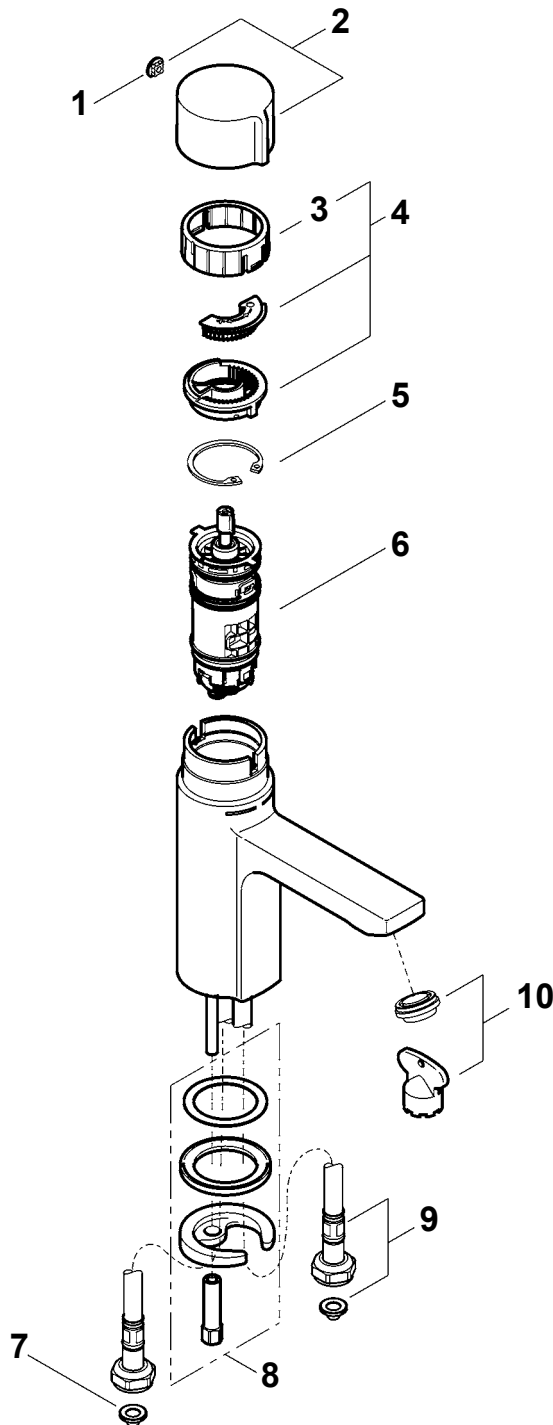


## 8. Ersatzteile

EN Replacement parts  
FR Pièces de rechange  
ES Piezas de recambio  
IT Pezzi di ricambio

NL Reserveonderdelen  
PL Części zamienne  
SV Reservdelar

CS Náhradní díly  
FI Varaosat  
RU Запчасти



- 1 .....2030053006 b)  
ASSX9004  
2 .....2030048384  
ASSM1003  
3 .....2030048356  
ASSX9002  
4 .....2030046188  
ASSM1002  
5 .....2030048357 a)  
ASSX9003  
6 .....2030046146  
ASSM1001  
7 .....2000104720 b)  
ASXX1012  
8 .....2030043596  
ASEX1013  
9 .....2030041320  
ASXM1001  
10 ...5 l/min:  
2030041011  
ASXX1004

EN a) 5 pieces  
b) 10 pieces

ES a) 5 piezas  
b) 10 piezas

PL a) 5 sztuk  
b) 10 sztuk

FI a) 5 kappaletta  
b) 10 kappaletta

DE a) 5 Stück  
b) 10 Stück

IT a) 5 pezzi  
b) 10 pezzi

SV a) 5 styck  
b) 10 styck

RU a) 5 штук  
b) 10 штук

FR a) 5 pièces  
b) 10 pièces

NL a) 5 stuk  
b) 10 stuk

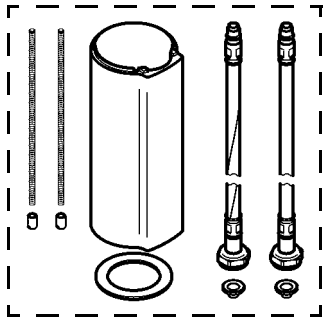
CS a) 5 kusů  
b) 10 kusů

## 9. Zubehör

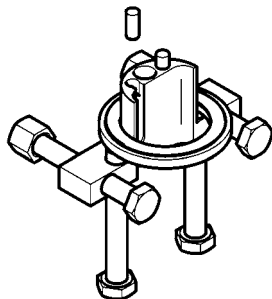
EN Accessories  
FR Accessoire  
ES Accesorios  
IT Accessori

NL Toebehoren  
PL Akcesoria  
SV Tillbehör

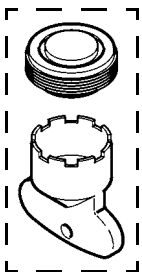
CS Příslušenství  
FI Lisävarusteet  
RU принадлежности



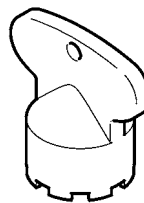
2030041519  
ACSX1001



2030035383  
ACXX1001



$\pm 6^\circ$ , 5 l/min:  
2030041326  
ACXX1002



2030041329  
ACXX1003



3 l/min:  
2030041424<sup>b)</sup>  
ASXX1008



1,8 l/min:  
2030041442<sup>b)</sup>  
ACXX1005

EN b) 10 pieces

ES b) 10 piezas

PL b) 10 sztuk

FI b) 10 kappaletta

DE b) 10 Stück

IT b) 10 pezzi

SV b) 10 styck

RU b) 10 штук

FR b) 10 pièces

NL b) 10 stuk

CS b) 10 kusů

**Australia**

PR Kitchen and  
Water Systems Pty Ltd  
Dandenong South VIC 3175  
Phone +61 3 9700 9100

**Austria**

KWC Austria GmbH  
6971 Hard, Austria  
Phone +43 5574 6735 0

**Belgium, Netherlands &  
Luxembourg**

KWC Aquarotter GmbH  
9320 Aalst; Belgium  
Phone +31 (0) 492 728 224

**Czech Republic**

KWC Aquarotter GmbH  
14974 Ludwigsfelde, Germany  
Phone +49 3378 818 309

**France**

KWC Austria GmbH  
6971 Hard, Austria  
Phone +33 800 909 216

**Germany**

KWC Aquarotter GmbH  
14974 Ludwigsfelde  
Phone +49 3378 818 0

**Italy**

KWC Austria GmbH  
6971 Hard, Austria  
Numero Verde +39 800 789 233

**Middle East**

KWC ME LLC Ras Al Khaimah,  
United Arab Emirates  
Phone +971 7 2034 700

**Poland**

KWC Aquarotter GmbH  
14974 Ludwigsfelde, Germany  
Phone +48 58 35 19 700

**Spain**

KWC Austria GmbH  
6971 Hard, Austria  
Phone +43 5574 6735 211

**Switzerland & Liechtenstein**

KWC Group AG  
5726 Unterkulm, Switzerland  
Phone +41 62 768 69 00

**Turkey**

KWC ME LLC Ras Al Khaimah,  
United Arab Emirates  
Phone +971 7 2034 700

**United Kingdom**

KWC DVS Ltd - Northern Office  
Barlborough S43 4PZ  
Phone +44 1246 450 255

KWC DVS Ltd - Southern Office  
Paignton TQ4 7TW  
Phone +44 1803 529 021

**EAST EUROPE**

Bosnia Herzegovina  
Bulgaria | Croatia  
Hungary | Latvia  
Lithuania | Romania  
Russia | Serbia | Slovakia  
Slovenia | Ukraine

KWC Aquarotter GmbH  
14974 Ludwigsfelde, Germany  
Phone +49 3378 818 261

**SCANDINAVIA & ESTONIA**

Finland | Sweden | Norway  
Denmark | Estonia

KWC Nordics Oy  
76850 Naarajärvi, Finland  
Phone +358 15 34 111

**OTHER COUNTRIES**

**KWC Austria GmbH**  
**6971 Hard, Austria**  
**Phone +43 5574 6735 0**

