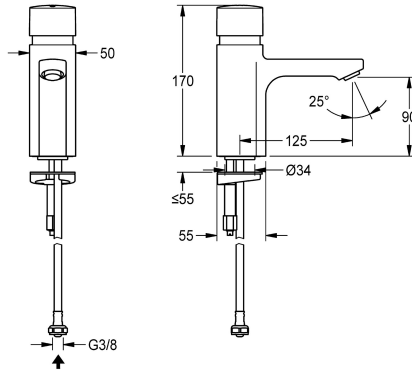


KWC F5S

Robinet à fermeture automatique sur plan

Modell-Linie: F5S | F5SV1001

Robinetteries | Robinets temporisés



KWC-No.

2030036165

2030039426

Exécution avec mousseur à régulateur de débit intégré de 3,0 l/min

ATT-WS-VOLFLOWRATE3

0.08 l/s

0.05 l/s

F5S robinet à arrêt automatique sur plan DN 15 pour installations sanitaires. Cartouche mélangeuse à arrêt automatique FRAMIC, à commande hydraulique, nécessitant peu de maintenance et sans stagnation, avec technique à disques de céramique, fermeture automatique et indépendante de la pression de débit grâce à la construction à fluides séparés. Durée d'écoulement réglable en

continu. Pour le raccordement sur l'arrivée d'eau chaude pré-mélangée ou d'eau froide par un flexible de raccordement y compris un joint de filtrage. Structure entièrement métallique, laiton chromé poli. Mousseur antiviol, construction SLIM, avec régulateur de débit intégré de 5,0 l/min.

Données techniques

ATT-WS-BACKFLOWPREVENTER

Calcul de débit de l'eau froide

ATT-WS-COMPA30000

Dépressurisé

avec filtre

Durée d'écoulement réglable

Principe de fonctionnement

ATT-WS-HYGIENE-FLUSH

Diamètre intérieur

Taille de l'alimentation

ATT-WS-LOCKINGMECHANISM

Matière de l'installation

Durée maximale de rinçage

Pression dynamique minimale

Durée d'écoulement minimum

Type de mélangeur

ATT-WS-POPUPWASTESSET

ATT-WS-ROSETTES

Arrêt de sécurité

Isolation sonore

ATT-WS-SPOUT

Projection de conduit

Finition de surface

Non

0.15 l/s

Non

Non

Oui

Oui

Fermeture automatique hydraulique

Non

DN 15

G3-8

TOP-CERAMIC

Laiton

35 Secondes

0.5 Bar

5 Secondes

Non

Non

Non

Non

Non

Fixe

125 mm

Chromé



KWC F5S

Robinet à fermeture automatique sur plan

Modell-Linie: F5S | F5SV1001

Robinetteries | Robinets temporisés

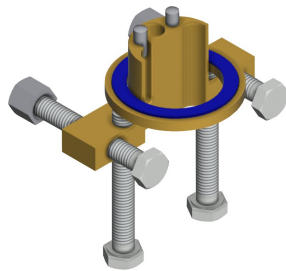
ATT-WS-SURTREATFIT	POLISHED
ATT-WS-TEMPERATURELIMIT	Non
Désinfection thermique	Non
Type de montage	TAPHOLE
Type d'opération	Opération manuelle
Type de robinet	Robinet lavabo
ATT-WS-VOLFLOWRATE3	0.08 l/s
ATT-WS-WATCON	HOSE
Couleur d'accent	NONE
Couleur de base	CHROME-GLOSSY
teamNumber	811327
sanitasTroeschNumber	6725 552

Accessoires en option



Socle pour réhaussement du corps de robinetterie de 140 mm

2030041519
ACSX1001



Protection anti-torsion pour F5S

2030035383
ACXX1001



Mousseur antivol 5,0 l/min, ajustement angulaire

2030041326
ACXX1002



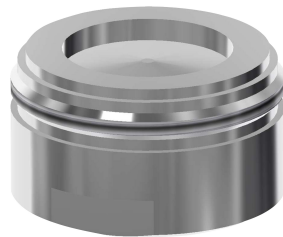
Pré-mélangeur thermostatique sous plan PURETHERM

2030012758
PURE0031



Mousseur 3,0 l/min

2030041424
ASXX1008



Mousseur 1,8 l/min

2030041442
ACXX1005

Pièces de rechange

KWC F5S

Robinet à fermeture automatique sur plan

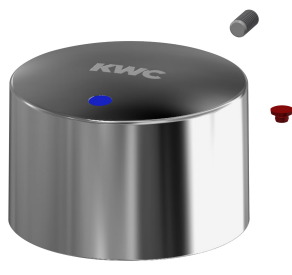
Modell-Linie: F5S | F5SV1001

Robinetteries | Robinets temporisés



Bouchon chromé

2030053006
ASSX9004



Capuchon

2030048353
ASSV1004



Bague de sécurité

2030048357
ASSX9003



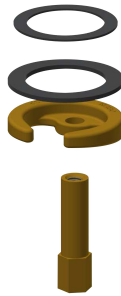
Cartouche FRAMIC à fermeture automatique

2030046145
ASSX9001



Joint filtres 16 x 8 x 1,6 mm

2000104720
ASXX1012



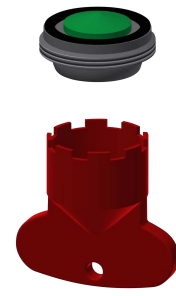
Fermeture rapide

2030043596
ASEX1013



Tuyau de raccordement

2030041311
ASXX1005



Mousseur 5,0 l/min

2030041011
ASXX1004



Clé de montage

2030041329
ACXX1003