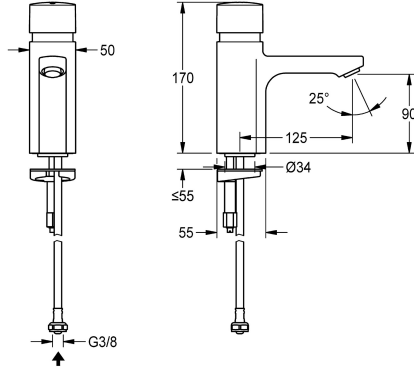


KWC F5S

Samozamykająca bateria umywalkowa bez mieszacza

Modell-Linie: F5S | F5SV1001

Armatura umywalkowa | Armatura samozamykająca



KWC-No.

2030036165

ATT-WS-VOLFLOWRATE3

0.08 l/s

F5S Bateria pionowa samozamykająca DN 15 do umywalk. Samozamykający kartusz ceramiczny FRAMIC, sterowany hydraulicznie, łatwy w serwisowaniu, eliminujący ryzyko stagnacji wody, z tarczami ceramicznymi, zamykający się samoczynnie, funkcjonowanie niezależne od ciśnienia roboczego dzięki konstrukcji zapewniającej rozdzielanie mediów. Czas wypływu

regulowany bezstopniowo. Do podłączenia do wstępnie zmieszanej wody ciepłej lub do zimnej wody za pomocą wężyka z uszczelką z sitkiem. Całość wykonana z metalu, korpus mosiężny polerowany, powłoka chromowana. Perlator z zabezpieczeniem antykradzieżowym, kształt SLIM, ze zintegrowanym regulatorem przepływu 5,0 l/min.

Dane techniczne

ATT-WS-BACKFLOWPREVENTER
Normatywny wypływ zimnej wody
ATT-WS-COMPA30000
Bezciśnienowy
z filtrem
Czas przepływu możliwy do ustawienia
Zasada funkcjonowania
Płukanie higieniczne
Średnica nominalna
Średnica dopływu
ATT-WS-LOCKINGMECHANISM
Materiał złączki
Maksymalny czas przepływu
Wymagane ciśnienie robocze
Minimalny czas przepływu
Sposób mieszania
ATT-WS-POPOPWASTESET
ATT-WS-ROSETTES
Wyłączenie awaryjne
Izolacja akustyczna
ATT-WS-SPOUT
Długość wylewki
Wykończenie powierzchni
ATT-WS-SURTREATFIT
ATT-WS-TEMPERATURELIMIT

Nie
0.15 l/s
Nie
Nie
Tak
Tak
Samozamykający hydraulicznie
Nie
DN 15
G3-8
TOP-CERAMIC
Mosiądz
35 Sekundy
0.5 bar
5 Sekundy
Nie
Nie
Nie
Nie
Nie
FIXED
125 mm
Chromowany
POLISHED
Nie



KWC F5S

Samozamykająca bateria umywalkowa bez mieszacza

Modell-Linie: F5S | F5SV1001

Armatura umywalkowa | Armatura samozamykająca

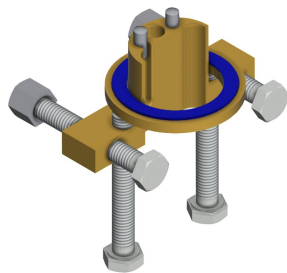
Dezynfekcja termiczna	Nie
Rodzaj montażu	Otwór na armaturę
Rodzaj obsługi	Obsługa ręczna
Rodzaje baterii	Bateria stojąca
ATT-WS-VOLFLOWRATE3	0.08 l/s
ATT-WS-WATCON	HOSE
Akcent kolorystyczny	NONE
Kolor podstawowy	CHROME-GLOSSY

Akcesoria opcjonalne



Cokół do samozamykających baterii pionowych F5S

2030041519
ACSX1001



Zabezpieczenie przed przekręceniem

2030035383
ACXX1001



Perlator 5,0 l/min, regulowany kąt nachylenia

2030041326
ACXX1002



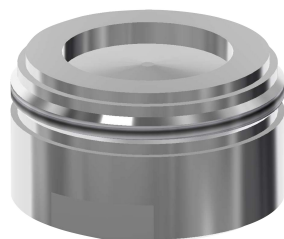
PURETHERM Termostat podbłatowy

2030012758
PURE0031



Perlator 3,0 l/min

2030041424
ASXX1008



Perlator 1,8 l/min

2030041442
ACXX1005

Części zamienne

KWC F5S

Samozamykająca bateria umywalkowa bez mieszacza

Modell-Linie: F5S | F5SV1001

Armatura umywalkowa | Armatura samozamykająca



Zatyczka chromowana

2030053006
ASSX9004



Przycisk

2030048353
ASSV1004



Pierścień zabezpieczający

2030048357
ASSX9003



FRAMIC kartusz samozamykający

2030046145
ASSX9001



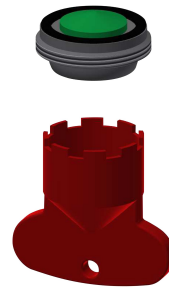
Szybkozłączka

2030043596
ASEX1013



Wężyk

2030041311
ASXX1005



Perlator 5,0 l/min

2030041011
ASXX1004



Klucz montażowy

2030041329
ACXX1003