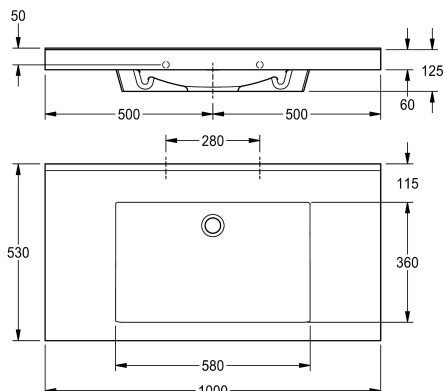


KWC QUADRO

Umywalka pojedyncza, 1 niecka

Modell-Linie: QUADRO | ANMW417

Umywalki | Umywalki pojedyncze



KWC-No.

2000101159

Z otworem na baterię

2030036243

Bez otworu na baterię

Liczba otworów na baterie

1

QUADRO umywalka pojedyncza ze związanego żywicą syntetyczną kompozytu mineralnego MIRANIT, gładka powierzchnia, odporna na temperaturę do 80°C. Kolor biel alpejska. Prostokątna niecka bez przelewu, bezspoinowo połączone z obrzeżem. Mocowanie za pomocą otworów montażowych w tylnej

ściance. Tylna krawędź przyścienna. Trzystronny fartuch 60 mm (wys.). Bez otworu na armaturę, w komplecie zestaw montażowy.

Wymiary 1000 x 125 x 530 mm (szer. x wys. x głęb.)

Wymiary niecki 580 x 40/90 x 360 mm (szer. x wys. x głęb.)

Dane techniczne

Rodzaje umywalk

Umiejscowienie komory

Komora - głębokość komory

Głębokość komory

Kształt miski

Szerokość komory

Kolor

Materiał

Kod materiałowy

Łączna głębokość

Łączna wysokość

Łączna szerokość

Przelew

Tylna krawędź przyścienna

Średnica syfonu

Syfon w komplecie

Ścianka tylna

Półka na baterię

Rodzaj montażu

Pozycja ujęcia

Zestaw odpływowy w komplecie

Umywalka częściowo wbudowana w blat

W środku

90 mm

360 mm

Prostokąt

580 mm

Biały

Materiał mineralny

Miranit

530 mm

60 mm

1,000 mm

Nie

Tak

DN 32

Nie

Nie

Tak

Montaż naścienny

W środku z tyłu

Nie

Akcesoria opcjonalne

KWC QUADRO

Umywalka pojedyncza, 1 niecka

Modell-Linie: **QUADRO | ANMW417**
Umywalki | Umywalki pojedyncze



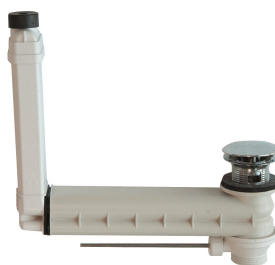
Zawór odpływowy z sitkiem

2000100854
ZANMW901



Zawór odpływowy

2000100861
ZANMW900



Zestaw odpływowo-przelewowy

2000100932
ZANMW902



Syfon

2000057417
XINX140