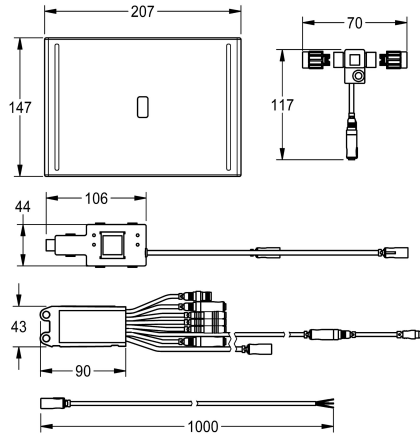
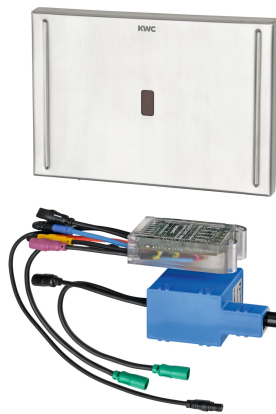


KWC

EXOS.- A3000 open Sterownik do spłuczki WC

Modell-Linie: EXOS | EXOS0027

Armatura spłukująca | Armatura spłukująca do pisuarów sterowana elektronicznie



KWC-No.

2030036621

EXOS.- A3000 open Sterownik WC z czujnikiem optoelektronicznym

EXOS - A3000 open, bezdotkowy, optoelektroniczny sterownik WC do podtynkowych zbiorników wody, możliwość sterowania armaturą, w tym jej ustawieniami i komunikacją za pomocą sterownika funkcji ECC lub opcjonalnego pilota dwukierunkowego. Wodoszczelny moduł elektroniczny z dodatkowymi wejściami na zakupione osobno czujniki (np. przyciski na poręczach), maks. odległość od modułu elektronicznego 5 m, silnik niskiego napięcia,

dwa wodoszczelne rozdzielacze elektryczne typu T do podłączenia do kabla systemowego, ramka mocująca i panel przedni ze stali szlachetnej z wbudowanym czujnikiem i ukrytym mocowaniem na śruby. Aktywacja płukania higienicznego po 24 godzinach od ostatniego uruchomienia i zapisywanie danych statystycznych. Osobne zasilanie elektryczne 24 V DC za pomocą wyposażenia systemowego AQUA 3000 open.

Dane techniczne

ATT-WS-BUILTINMODEL

ATT-WS-COVERHEIGHT

ATT-WS-COVERWIDTH

Wstępne ustawienia spłukiwanie higienicznego

Zasada funkcjonowania

Materiał obudowy

kod materiałowy obudowy

Materiał złączki

Łączna wysokość

Łączna szerokość

ATT-WS-PARAMETERIZATION

Napięcie przyłączeniowe

Zużycie prądu

ATT-WS-POWTYPE

System ochrony IP

Wykończenie powierzchni obudowy

ATT-WS-TRANSFORMER

Rodzaje złączek odpływowych

Rodzaj obsługi

Rodzaj czujnika

FINISHING

147 mm

207 mm

24 godziny po ostatniej operacji

ELECTRONIX-C

Stal szlachetna

1.4301

Tworzywo sztuczne

147 mm

207 mm

NETWORK

24 V prąd stały

4 Woltampere

TRANSFORMER

IP68

Szczotkowy

Nie

Do zbiornika WC

SENSOR-OPERATION

Czujnik opto-elektroniczny



Niezbędne akcesoria

KWC

EXOS.- A3000 open Sterownik do spłuczki WC

Modell-Linie: EXOS | EXOS0027

Armatura spłukująca | Armatura spłukująca do pisuarów sterowana elektronicznie



AQUAFIX Stelaż podtynkowy do misek WC wyposażony w zbiornik na wodę

2030020126
AQFX0006



AQUAFIX Stelaż podtynkowy do misek WC przeznaczonych do łazienek bez barier wyposażony w zbiornik na wodę.

2030020128
AQFX0007



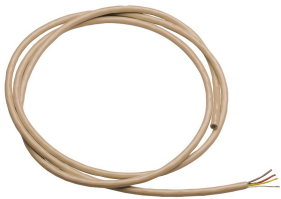
ECC2 Sterownik

2000108123
ZA3OP0011



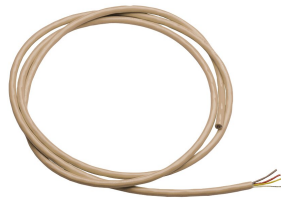
ECC2 Sterownik

2030016282
ZA3OP0022



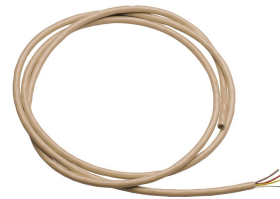
Kabel systemowy

2000100801
ZAQUA077



Kabel systemowy

2000100852
ZAQUA078



Kabel systemowy

2000104272
ZAQUA011



Kabel systemowy

2000104274
ZAQUA012

Akcesoria opcjonalne



Dwukierunkowy pilot do armatury F3 i F5

2030036654
ACEX9005

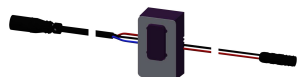
KWC

EXOS.- A3000 open Sterownik do spłuczki WC

Modell-Linie: EXOS | EXOS0027

Armatura spłukująca | Armatura spłukująca do pisuarów sterowana elektronicznie

Części zamienne



Czujnik, ID 01/00004

2030041458
ASEX1005



Rozdzielacz elektryczny typu T

2000100853
ZAQUA075