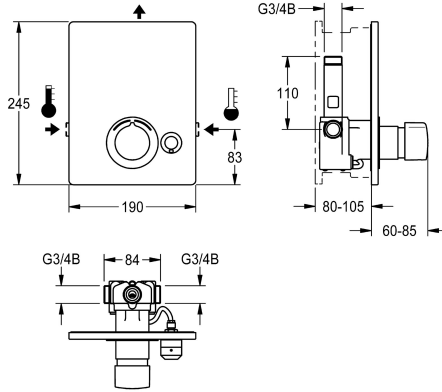


KWC

F5S-Mix Zelfsluitende eengreepsmengkraan

Modell-Linie: F5S | F5SM2005

Douches | Zelfsluitende douchekranen



KWC-No.

2030029012

2030036693

Met automatische douchebuisleidinging

Douchepijp spui

Neen

Ja

F5S-Mix zelfsluitende eengreepsmengkraan DN 15 als afbouwset voor wandinbouw in de ruwbouwset, voor douches. Zelfsluitende FRAMIC-m engpatroon, hydraulisch gestuurd, onderhoudsarm en stagnatievrij, met keramische schijftechniek, automatisch sluitend, onafhankelijk van de stromingsdruk dankzij de constructie met gescheiden kamers. Stromingstijd traploos instelbaar. Met instelbare en tegen doord raaien beveiligde temperatuuranslag.

Voor aansluiting op warm en koud water. Volledig uitgevoerd in metaal, zichtbare delen gepolijst en verchroomd. Bevestigingsraam inclusief profielafdichting, roestvrijstalen afdekplaat 190 x 245 mm met verborgen schroefbevestiging, verchroomde kunststof rozet, terugslagbegrenzers en zeven. Diepteverstelling 25 mm. Uitvoering met automatische douchebuisleidinging.

Technical Data

Extra aansluitingen

ATT-WS-BACKFLOWPREVENTER

ATT-WS-BUILTINMODEL

Debiet koud water

Debiet warm water

Circulatie

ATT-WS-COMPA30000

Verbinding met betaalde waterafgifte

ATT-WS-COVERHEIGHT

ATT-WS-COVERWIDTH

met filter

Instelbare looptijd

Werkingsprincipe

ATT-WS-HANDSHOWER

Hygiënespoeling

Diameter nominaal

Inlaat omvang

ATT-WS-LOCKINGMECHANISM

Materiaal behuizing

Materiaal montage

Maximale looptijd

Minimum dynamische druk

Neen

Ja

FINISHING

0.15 l/s

0.15 l/s

Neen

Neen

Niet mogelijk

245 mm

190 mm

Ja

Ja

Hydraulisch zelfsluitend

Neen

Neen

DN 15

G 3/4 B

TOP-CERAMIC

Roestvrij staal

Messing

35 Seconden

0.5 bar



KWC

F5S-Mix Zelfsluitende eengreepsmengkraan

Modell-Linie: F5S | F5SM2005

Douches | Zelfsluitende douchekranen

Minimale looptijd	5 Seconden
Type menging	Ja
ATT-WS-ROSETTES	Ja
Veiligheidsuitschakeling	Neen
Douchepijp spui	Ja
Geluidsisolatie	Neen
Oppervlakafwerking behuizing	Zijdeglans
Oppervlaktebehandeling	Verchroomd
ATT-WS-SURTREATFIT	POLISHED
ATT-WS-TEMPERATURELIMIT	Ja
Thermische desinfectie	Neen
Type montage	Wandinbouw met inbouwdoos
Type bediening	Manuele werking
Type douche	Wandinbouw fitting
ATT-WS-VOLFLOWRATE3	0.2 l/s
ATT-WS-WATCON	THREAD
Positie van wateraansluiting	Van zijkant
Accentkleur	CHROME-GLOSSY
Basiskleur	STAINLESSSTEEL

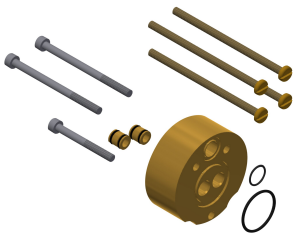
Vereiste toebehoren



R5 Systembox voor inbouwkransen

2030028990
F5BX2001

Optionele toebehoren



KWC

F5S-Mix Zelfsluitende eengreepsmengkraan

Modell-Linie: F5S | F5SM2005

Douches | Zelfsluitende douchekranen

Set met verlengstukken voor F5S-Mix

2030044781

ACSM2001

Reserve onderdelen



Stop verchromd

2030053006

ASSX9004



Drukdpop van handvat

2030050753

ASSM9004



Geleidingsring

2030048356

ASSX9002



Temperatuurstop

2030046188

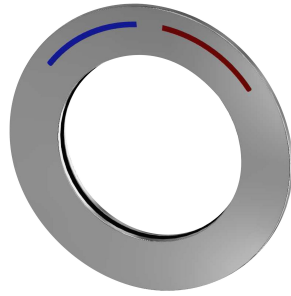
ASSM1002



Veiligheidsring

2030048357

ASSX9003



Rozet

2030045510

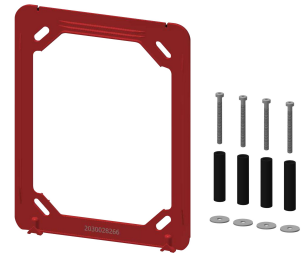
ASXM2003



FRAMIC Zelfsluitende mengpatroon

2030046185

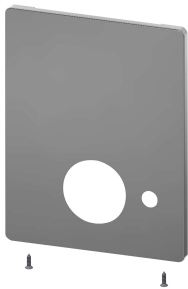
ASSM9001



Bevestigingskader

2030045472

ASXX9004



Roestvrijstalen afdekplaat

2030045477

ASXM2002



Onderhoudsset

2000109019

ZWSPL0024



Reinigingsmiddel CHROMOL

2000105091

ZWSPL0023



KWC

F5S-Mix Zelfsluitende eengreepsmengkraan

Modell-Linie: F5S | F5SM2005

Douches | Zelfsluitende douchekranen