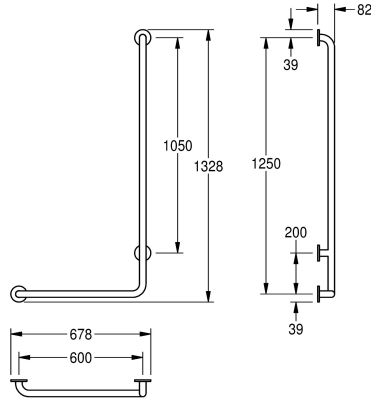


KWC CONTINA

Winkelgriff 90° Ausführung links

Modell-Linie: CONTINA | CNTX20WL

Barrierefreie Ausstattungselemente | Stütz- und Haltegriffe



KWC-Nr.

2030038220

Ausführung links, 678 x 1328 x 82 mm (B x H x T)

2030038221

Ausführung rechts, Abmessung 678 x 1328 x 82 mm (B x H x T)

2030038223

Ausführung links, Abmessungen 493 x 828 x 82 mm (B x H x T)

2030038225

Ausführung rechts, Abmessung 493 x 828 x 82 mm (B x H x T)

Richtung

links

rechts

links

rechts

Gesamtbreite

678 mm

678 mm

493 mm

493 mm

Winkelgriff 90° für Aufputzmontage, Chromnickelstahl, Oberfläche seidenmatt, Schliff mit rutschhemmender Wirkung, Rohrdurchmesser 32 mm, Materialstärke 1,2 mm, Wandabstand 82 mm, mit drei Edelstahl Rosetten für verdeckte Montage, inklusive Edelstahlschrauben und Dübel. Befestigung nur für Beton-

Mauerwerk geeignet.

Ausführung links
Abmessungen 678 x 1328 x 82 mm (B x H x T)

Technische Daten

Biegewinkel

90 Grad

Farbe

keine Farbe

Richtung

links

Anzahl der Fixierungspunkte

3

verdeckte Befestigung

ja

klappbar

nein

Material

Edelstahl

Materialtyp

1.4301 Chromnickelstahl V2A

Materialstärke

1.2 mm

Gesamttiefe

82 mm

Gesamthöhe

1.328 mm

Gesamtbreite

678 mm

Rohrdurchmesser

32 mm

Oberflächenbehandlung

seidenmatt

Art der Befestigung

geschraubt

Typ des Griffs

Winkelgriff

Art der Montage

Wandmontage