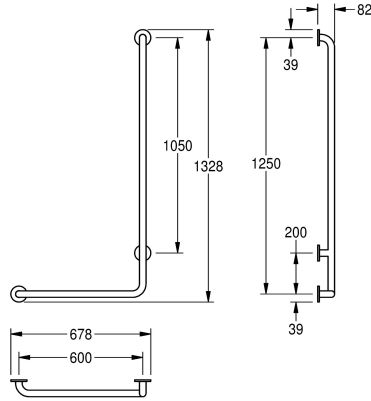


KWC CONTINA

Barres de relèvement coudée à 90° exécution à gauche

Modell-Linie: CONTINA | CNTX20WL

Barres de maintien | Barres de maintien et de relèvement



KWC-No.

2030038220

Exécution à gauche, 678 x 1328 x 82 mm (l x H x P)

2030038221

Exécution à droite, dimensions 678 x 1328 x 82 mm (L x H x P)

2030038223

Exécution à gauche, dimensions 493 x 828 x 82 mm (L x H x P)

2030038225

Exécution à droite, dimensions 493 x 828 x 82 mm (L x H x P)

Direction

Gauche

Droite

Gauche

Droite

Largeur totale

678 mm

678 mm

493 mm

493 mm

Barre de maintien, angle de 90°, pour montage mural, en inox avec finition satinée, avec micro-rainures pour une meilleure prise en main, tube de 32 mm de diamètre, épaisseur du matériau de 1,2 mm, 82 mm d'espacement entre le mur et la barre, avec trois rosaces plates

en inox pour un montage dissimulé. Vis en inox et chevilles fournies.

Exécution gauche

Dimensions 678 x 1328 x 82 mm (L x H x P)

Données techniques

Angle de pliage

90 Degré

Couleur

NO-COLOUR

Direction

Gauche

Nombre de points de fixation

3

Cache fixation

Oui

Charnière

Non

Matière

Acier inoxydable

Code du matériel

1.4301

Épaisseur de matière

1.2 mm

Profondeur totale

82 mm

Hauteur totale

1,328 mm

Largeur totale

678 mm

Diamètre de tube

32 mm

Finition de surface

Finition satinée

Type de fixation

Fixation

Type de barre de relevage

Barre de relèvement

Type de montage

Montage mural

teamNumber

582019

sanitasTroeschNumber

4733 223