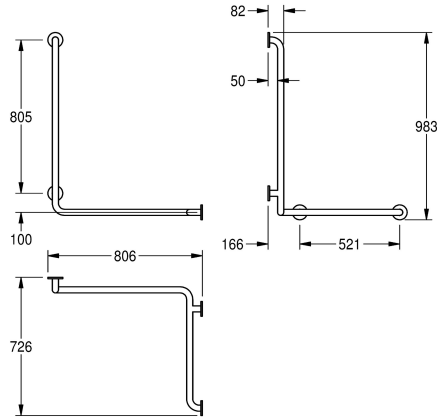


KWC CONTINA

Wandhandlauf für Ecken - rechts

Modell-Linie: CONTINA | CNTX50WR

Barrierefreie Ausstattungselemente | Stütz- und Haltegriffe



KWC-Nr.

2030038227

Ausführung links

2030038228

Ausführung rechts

Richtung

links

rechts

Wandhandlauf für Ecken mit senkrechter und waagrecht Stangenführung, für Aufputzmontage, Chromnickelstahl, Oberfläche seidenmatt, Schliff mit rutschhemmender Wirkung, Rohrdurchmesser 32 mm, Wandstärke 1,2 mm, Wandabstand 82 mm, mit vier Edelstahl Rosetten für verdeckte Montage, inklusive

Edelstahlschrauben und Dübel.

Ausführung rechts
Abmessungen 806 x 983 x 726 mm (B x H x T)

Technische Daten

Biegewinkel

90 Grad

Farbe

keine Farbe

Richtung

rechts

Anzahl Der Fixierungspunkte

4

Verdeckte Befestigung

ja

Klappbar

nein

Material

Edelstahl

Materialtyp

1.4301 Chromnickelstahl V2A

Materialstärke

1.2 mm

Gesamttiefe

726 mm

Gesamthöhe

983 mm

Gesamtbreite

806 mm

Rohrdurchmesser

32 mm

Oberflächenbehandlung

seidenmatt

Art der Befestigung

geschraubt

Typ des Griffs

Winkelgriff

Art der Montage

Wandmontage

teamNumber

582025

sanitasTroeschNumber

4733 221