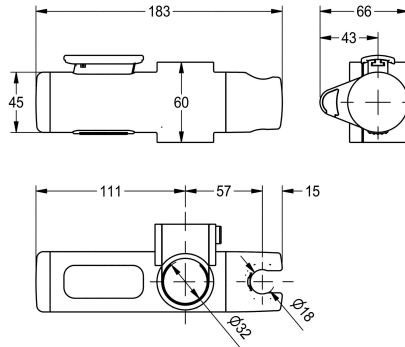


KWC CONTINA Douchekophouder

Modell-Linie: CONTINA | CNTX268
Douches | Accessoires voor douches



KWC-No.

2030038268

Douchekophouder voor montage aan handgrepen met 32 mm diameter, verchromd ABS kunststof, geschikt voor renovatie.

Afmetingen 183 x 65 x 66 mm (B x H x D)

Technical Data

Rug	Neen
Materiaal	Kunststof
Totale diepte	66 mm
Totale hoogte	65 mm
Totale breedte	183 mm
Pijpdiameter	32 mm
Oppervlaktafwerking	Verchromd
Type bevestiging	Geklemd
Type montage	Op product bevestigd

Rug	Neen
Materiaal	Kunststof
Totale diepte	66 mm
Totale hoogte	65 mm
Totale breedte	183 mm
Pijpdiameter	32 mm
Oppervlaktafwerking	Verchromd
Type bevestiging	Geklemd
Type montage	Op product bevestigd