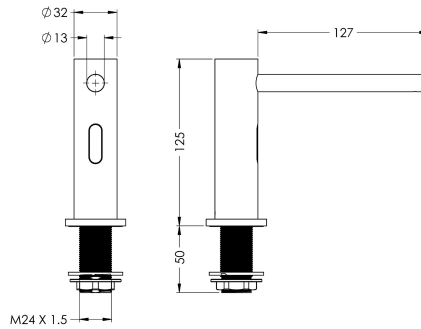


## KWC

### Elektronischer Seifenspenderauslauf zur Waschtischmontage

Modell-Linie: DVS | SD99-010  
Accessories | Seifenspender



#### KWC-Nr.

**2030039038**

**2030054678**

mit vernickelt gebürsteter Oberfläche

#### Oberflächenbehandlung

verchromt

gebürstet

Elektronischer Seifenspenderauslauf zur Waschtischmontage, optoelektronisch gesteuert, zum Anschluss an bestimmungsgemäße Einheit zur Vorwandmontage. Bestehend aus Vorratsbehälter für Flüssigseife, Spannungsversorgung und Pumpeneinheit mit Einstellmöglichkeit von 4 unterschiedlichen Seifenabgabemengen pro Sensorauslösung. Sensor im Ganzmetallgehäuse, Messing

poliert verchromt.

Netzabhängig mit Steckernetzteil 230 V AC inklusive optionaler Anschlussmöglichkeit einer Notfallbatterie zur Überbrückung eines Netzspannungsausfalls, oder netzunabhängig mit externer Batterie 6 V DC (4 x AA, nicht im Lieferumfang enthalten).

#### Technische Daten

Eingangsspannung V

230 Volt

Material

Messing

Oberflächenbehandlung

verchromt

Batterietyp

AA Mignon Batterie 1,5 V

Art der Montage

am Produkt montiert

Art der Bedienung

Sensorbetätigung

IgPosNumber

63FG57B