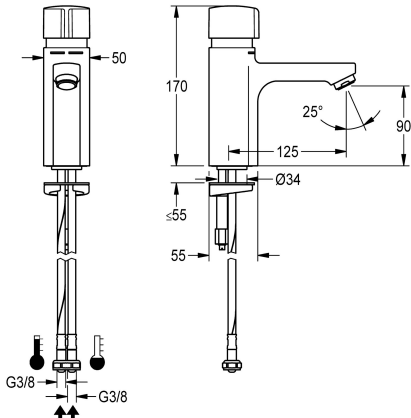


KWC F5S-Mix Samouzavírací stojánková baterie

Modell-Linie: F5S | F5SM1006

Umyvadlové armatury | Samouzavírací armatury



KWC-No.

2030036163

2030039396

Provedení s regulátorem proudu vody s integrovaným regulátorem průtoku 3,0 l/min

ATT-WS-VOLFLOWRATE3

0.08 l/s

0.05 l/s

F5S-Mix - samouzavírací stojánková směšovací baterie DN 15 pro umývání. Samouzavírací směšovací kartuše FRAMIC, hydraulicky řízená, nenáročná na údržbu a eliminující stagnaci vody, s keramickými destičkami, se samočinným zavíráním, nezávislá na dynamickém tlaku díky konstrukci oddělující média. Plynule

nastavitelná doba průtoku. S nastavitelným teplotním dorazem a pojistkou proti přetočení. K připojení na teplou a studenou vodu pomocí hadic s integrovanou zábranou zpětného toku a sítky. Celkovové provedení, leštěná chromovaná mosaz. Regulátor proudu vody s integrovaným regulátorem průtoku 3,0 l/min.

Technické údaje

ATT-WS-BACKFLOWPREVENTER

Výpočet průtoku studené vody

Výpočet průtoku teplé vody

ATT-WS-COMPA30000

Snižovaný tlak

s filtrem

Nastavitelná doba průtoku

Ovládnání

ATT-WS-HYGIENE-FLUSH

Nominální průměr

Velikost přívodní trubky

ATT-WS-LOCKINGMECHANISM

Materiál armatury

Maximální doba průtoku

Minimální tlak průtoku

Minimální doba průtoku

Typ směšování

ATT-WS-POPUPWASTESET

ATT-WS-ROSETTES

Bezpečnostní vypnutí

Zvuková izolace

ATT-WS-SPOUT

Vzdálenost perlátoru

ano

0.07 l/s

0.07 l/s

Ne

Ne

ano

ano

s hydraulickým automatickým zavíráním

Ne

DN 15

G3-8

TOP-CERAMIC

mosaz

35 Sekundy

0.5 bar

5 Sekundy

ano

Ne

Ne

Ne

Ne

fixovaná

125 mm



KWC F5S-Mix Samouzavírací stojánková baterie

Modell-Linie: F5S | F5SM1006
Umyvadlové armatury | Samouzavírací armatury

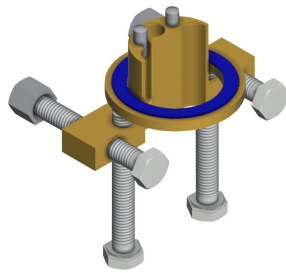
Povrchová úprava armatury	chromovaný
ATT-WS-SURTREATFIT	POLISHED
ATT-WS-TEMPERATURELIMIT	ano
Termická dezinfekce	Ne
Způsob montáže	TAPHOLE
Ovládání	manuální
Typ baterie	Pillar tap
ATT-WS-VOLFLOWRATE3	0.05 l/s
ATT-WS-WATCON	hadice
Barevné varianty	NONE
Základní barva	CHROME-GLOSSY

Volitelné příslušenství



Provedení pro F5S samouzavírací stojánkové ventily a baterie

2030041519
ACSX1001



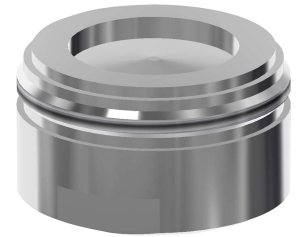
Pojistka proti přetočení

2030035383
ACXX1001



Regulátor proudu vody 5,0 l/min, nastavitelný úhel sklonu

2030041326
ACXX1002



Aerator 1.8 l/min

2030041442
ACXX1005



Těleso perlátoru

2000104778
ZTAPS0005



PURETHERM Podumyvadlový termostat

2030012758
PURE0031

Náhradní díly

KWC F5S-Mix Samouzavírací stojánková baterie

Modell-Linie: F5S | F5SM1006
Umyvadlové armatury | Samouzavírací armatury



Zátka chromovaná

2030053006
ASSX9004



Tlačná krytka rukojeti

2030048384
ASSM1003



Teplotní doraz

2030046188
ASSM1002



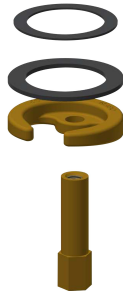
Pojistný kroužek

2030048357
ASSX9003



FRAMIC Samouzavírací směšovací
kartuše

2030046146
ASSM1001



Rychlosvorka

2030043596
ASEX1013



Hadice

2030041320
ASXM1001



Regulátor proudu vody 3,0 l/min

2030041424
ASXX1008