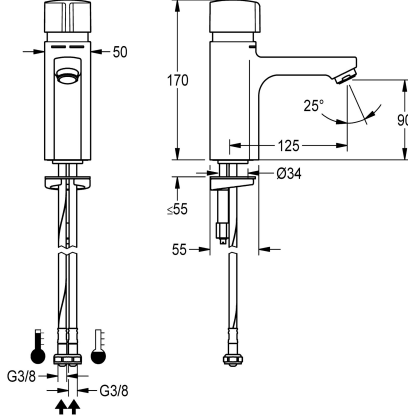


## KWC F5S-Mix Itsesulkeutuva pylväshana

Modell-Linie: F5S | F5SM1006  
Hanat | Itsesulkeutuvat hanat



### KWC-No.

**2030036163**

Manuaalinen

**2030039396**

Malli, johon sisältyy poresuutin integroidulla virtauksensäätimellä 3,0 l/min

### ATT-WS-VOLFLOWRATE3

0.08 l/s

0.05 l/s

Manuaalinen itsesulkeutuva F5S-Mix-pylväshana, DN 15. Hydraulinen itsesulkeutuva FRAMIC-toimiosa vähän huoltoa tarvitseva ja tukkeutumaton, keraamisella kiekottekniikalla, erottava rakenne mahdollistaa virtauspaineesta riippumattoman toiminnan. Virtausaika säädettävissä portaattomasti. Varustettu

säädettävällä ja tahattomalta kääntämiseltä suojatulla lämpötilanrajoittimella. Liitetään lämpimään veteen ja kylmään veteen letkuilla yhdessä integroitujen takaisinvirtauksen estimien ja sihtien kanssa. Täysmesinkinen, korkeakiiltainen kromattu hanarunko. Poresuutin integroidulla virtauksen säätimellä 3,0 l/min.

### Tekniset tiedot

ATT-WS-BACKFLOWPREVENTER

Juomaveden laskentavirtaama

Kuuman veden laskentavirtaama

Yhteensopiva Aqua3000Open

Paineistettu

suodattimella

Säädettävä virtausaika

Toiminnallinen periaate

ATT-WS-HYGIENE-FLUSH

Nimellinen halkaisija

Sisääntuloaukon koko

ATT-WS-LOCKINGMECHANISM

liittimen materiaali

Maksimi virtausaika

Minimi virtauspaine

Minimi virtausaika

Sekoituksen tyyppi

ATT-WS-POPOPWASTESET

ATT-WS-ROSETTES

Hätä sulku

Ääni eristys

ATT-WS-SPOUT

Putken ulkonema

Kyllä

0.07 l/s

0.07 l/s

Ei

Ei

Kyllä

Kyllä

hydraulisesti itsesulkeutuva

Ei

DN 15

G3-8

TOP-CERAMIC

Messinki

35 Sekunnit

0.5 baari

5 Sekunnit

Kyllä

Ei

Ei

Ei

Ei

Kiinnitetty

125 mm



## KWC F5S-Mix Itsesulkeutuva pylvähana

Modell-Linie: F5S | F5SM1006  
Hanat | Itsulkeutuvat hanat

Pinnan viimeistely

ATT-WS-SURTREATFIT

ATT-WS-TEMPERATURELIMIT

Lämpö desinfiointi

Asennustapa

Toiminta tapa

Hanan tyyppi

ATT-WS-VOLFLOWRATE3

ATT-WS-WATCON

Korostusväri

Perusväri

IviCode

Kromattu

POLISHED

Kyllä

Ei

Hanareikä

Käsiikäyttöinen toiminta

PILLAR-TAB

0.05 l/s

HOSE

NONE

CHROME-GLOSSY

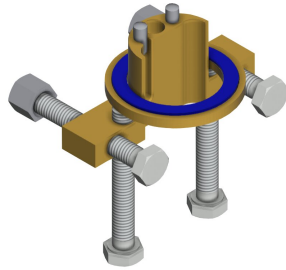
0

### Valinnaiset lisävarusteet



Alusta hanakotelon nostamiseen 140 mm

**2030041519**  
AC SX1001



Vääntösuoja

**2030035383**  
AC XX1001



Varkaussuojattu poresuutin 5,0 l/min, säädettävä kulma

**2030041326**  
AC XX1002



Pöytälevyn alle sijoitettava PURETHERM-termostaatti

**2030012758**  
PURE0031

### Varaosat



FRAMIC itsesulkeutuva sekoittava toimiosa F5S-Mix

**2030046146**  
ASSM1001



Poresuutin

**2030041424**  
AS XX1008